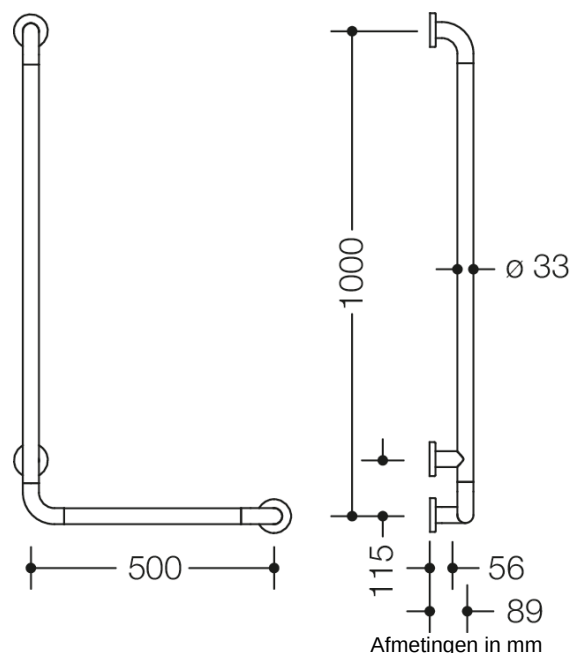




Vergelijkbare afbeelding



## Eigenschappen

Serie 801 schuine handgreep

- Verticaal en horizontaal gerangschikt, in een rechte hoek verbonden stangen met stalen bevestigingsrozetten
- Dient om vast te houden en te ondersteunen
- Met continue, corrosiebeschermd stalen kern
- horizontale lengte 500 mm, verticale lengte 1000 mm
- 89 mm diep, Afstand tot de muur 56 mm, stangdiameter 33 mm, Rozet diameter 70 mm
- Montage aan de wand met wandspecifiek bevestigingsmateriaal en rozetten van HEWI links- en rechtszijdig te monteren
- getest tot 200 kg bij gebruik met HEWI-bevestigingsmateriaal
- Aanbevolen maximaal gewicht van de gebruiker: 150 kg
- gemaakt van mat polyamide in HEWI-kleuren 99 (zuiver wit), 98 (signaalwit), 97 (lichtgrijs), 95 (rotsgrijs) en 92 (antracietgrijs)
- Toiletpapierhouder-upgradeset 801.50B011 en toiletpoelontgrendelingsupgradeset (radio) 801.50B060 kunnen achteraf worden gemonteerd.
- Voldoet aan de eisen conform SIA 500

## Awards



## Kleuren / Oppervlakken

	99 (zuiver wit)		92 (antracietgrijs)
	98 (signaalwit)		
	97 (lichtgrijs)		
	95 (rotsgrijs)		