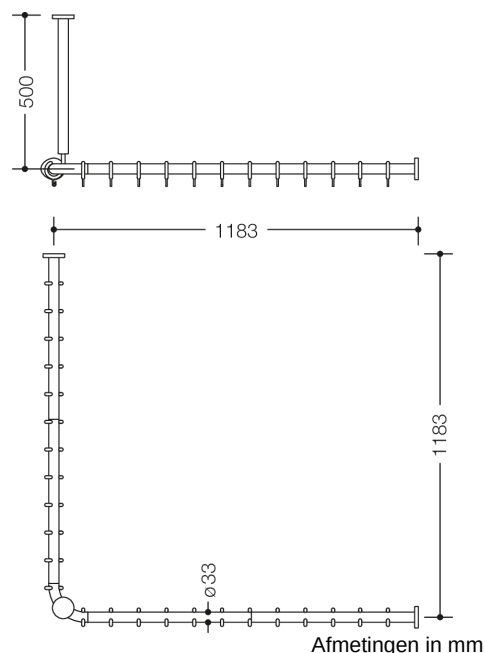




Vergelijkbare afbeelding



### Eigenschappen

Gordijnstang met plafondsteun van de serie 801

- horizontaal en verticaal aangebrachte, in een rechte hoek verbonden stangen met gordijnringsen
- ter bevestiging van een douchegordijn
- Montage aan wand en plafond met roestvrij HEWI bevestigingsmateriaal en rozetten
- gordijnstang voor douchebak 1200 x 1200 mm, asmaat 1183 x 1183 mm, kan aan de uiteinden op locatie tot 220 mm worden ingekort
- plafondsteun 500 mm lang, lengte met 10 mm verstelbaar en aan de rozetten max. 100 mm in te korten
- stangdiameter 33 mm
- met 24 gordijnringsen
- van hoogwaardige polyamide volgens HEWI kleuren-tabel
- met metalen kern

### Awards



### Kleuren / Oppervlakken

	99 (zuiverwit)		92 (antraciegrijs)		55 (aqua blauw)
	98 (signaalwit)		90 (diepzwart)		50 (staalblauw)
	97 (lichtgrijs)		86 (zand)		33 (robijnrood)
	95 (rotsgrijs)		84 (omber)		18 (mosterdgeel)