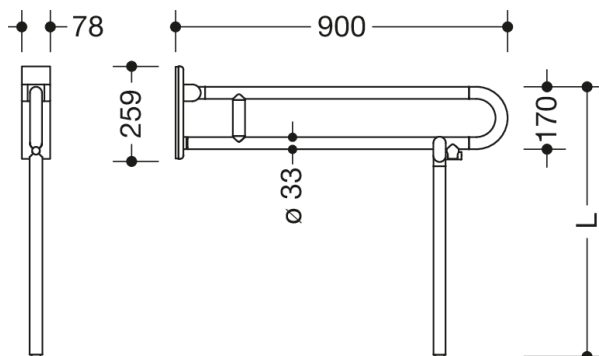




Vergelijkbare afbeelding



Afmetingen in mm

### Eigenschappen

Series 801 mobiele inklapbare steunbeugel

- met vloersteun op maat
- Twee parallelle, boven elkaar geplaatste, stangen met elkaar verbonden door een verbindingsbocht
- Dient om vast te houden en te steunen
- Kan naar boven en geremd naar beneden worden geklapt
- mobiel inzetbaar
- voor eenvoudige en flexibele montage achteraf op bestaande, voorgemonteerde montageplaat 950.50.016, moet apart besteld worden
- gereedschapsloze en snelle montage door eenvoudig ophangen van de opklapbare steun
- met bevestigingsschroeven beveiligd tegen onbedoeld lostrekken
- getest tot 150 kg bij gebruik met HEWI-bevestigingsmateriaal
- Aanbevolen maximaal gewicht van de gebruiker: 150 kg
- Uitzwenking 900 mm, 252 mm breed en 78 mm hoog, stangdiameter 33 mm
- met continue, corrosiebeschermd stalen kern - gemaakt van hoogwaardig polyamide volgens HEWI kleurenkaart
- Toilethouder 801.50.011, WC-spoelontgrendeling (radio) 801.50.060 achteraf aan te brengen
- is geproduceerd in overeenstemming met de CE- en UKCA-verordening (EU) 2017/745 betreffende medische hulpmiddelen
- voldoet aan de eisen conform ÖNORM B1600/1601

### Awards



### Certificaten



### Kleuren / Oppervlakken

|  |                 |  |                    |  |                  |
|--|-----------------|--|--------------------|--|------------------|
|  | 99 (zuiverwit)  |  | 92 (antraciegrijs) |  | 55 (aqua blauw)  |
|  | 98 (signaalwit) |  | 90 (diepzwart)     |  | 50 (staalblauw)  |
|  | 97 (lichtgrijs) |  | 86 (zand)          |  | 33 (robijnrood)  |
|  | 95 (rotsgrijs)  |  | 84 (omber)         |  | 18 (mosterdgeel) |