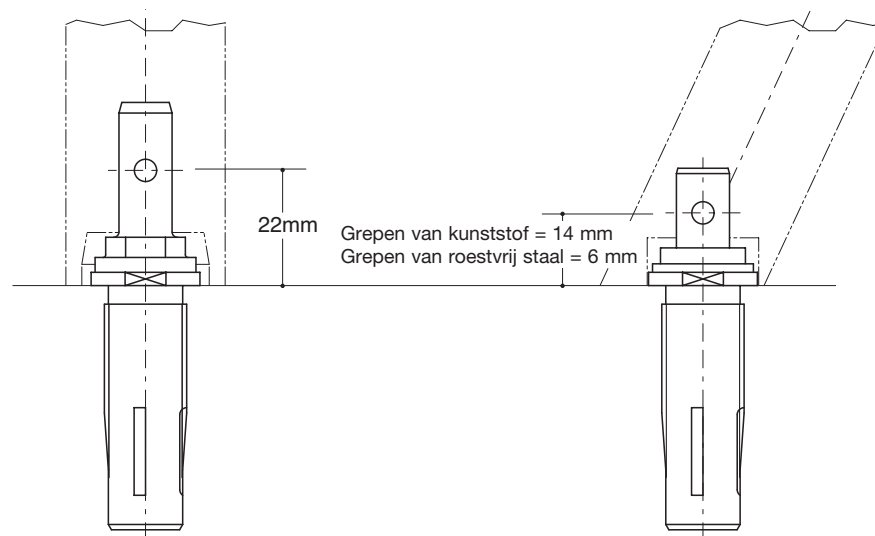


Informatie voor:

Grepen met schuine steunen.
Voorbeeld BA5.1 (standaard)
in tegenstelling tot BA5.1R
(schuine steunen).



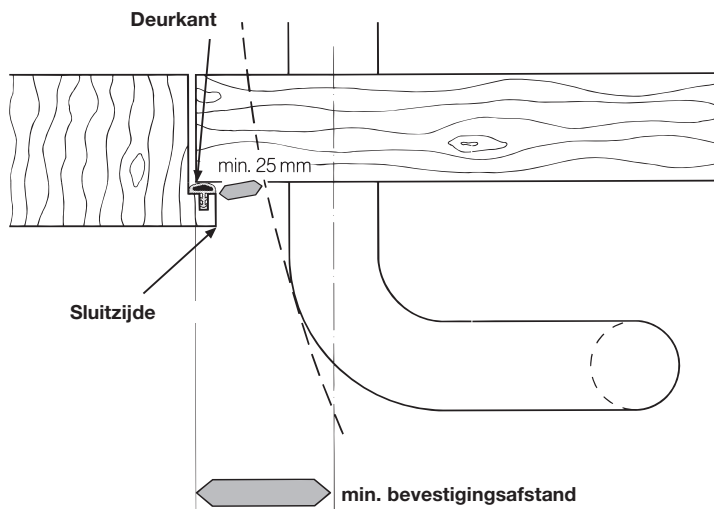
Let op:

Bij grepen met schuine steun is de ruimte voor de bevestiging aanzienlijk kleiner.
Hierdoor ligt de stiftboring bij grepen met schuine steun bij 14 mm en bij grepen
van roestvrij staal bij 6 mm.

De stiftboring bij grepen met standaard steun ligt bij 22 mm.

Er is ook kortere speciale bout nodig. Het verschil in artikelnummers is de "R".

Daarom moet bij bestelling de "R" worden vermeld, bijv. BA5.1R.

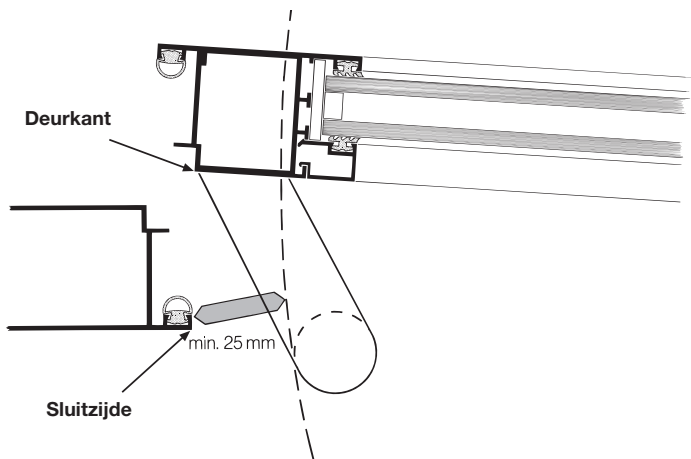


Veiligheidsafstand tot sluitzijde volgens DGUV (Deutsche Gesetzliche Unfallversicherung)

Om verwondingen van de hand bij het openen of sluiten van de deur te voorkomen, is een veiligheidsafstand tussen greep (op grijphoogte) en sluitzijde (bij het kozijn) van minimaal 25 mm vereist.

De voor iedere greep vermelde minimale bevestigingsafstand tussen sluitzijde en greepgat garandeert de nakoming van deze veiligheidsafstand voor verzekering GUV scholen – VS 1 Richtlijn voor kleuterschool GUV – SR 2002 en DGUV 102-002.

→ zie tabel volgende pag. en product-beschrijvingen

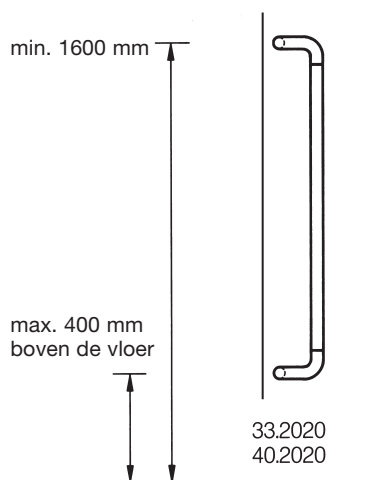


Bijzonder geschikt voor profieldeuren

Een selectie van HEWI grepen biedt de veiligheidsafstand van 25 mm tot de sluitzijde ook dan, indien ze aansluitend of slechts met geringe afstand tot deur-/sluitzijde worden bevestigd. Deze grepen worden aanbevolen voor de toepassing in open bare gebouwen.

Garandeerd een minimale afstand van 25 mm voor verzekering GUV VS1 scholen voor kleuterschool richtlijn GUV – SR 2002 en DGUV 102-002.

→ zie tabel volgende pag. en product-beschrijvingen



Verminderde minimale bevestigingsafstand

Indien de bevestigingspunten voor de afgebeelde greepvormen buiten de gebruikelijke grijphoogtes liggen, kunnen de aangegeven minimale bevestigingsafstanden kleiner zijn.

→ zie tabel volgende pag. en product-beschrijvingen

**Veiligheidsafstanden tot
sluitrand (min. boormaten)**
voor grepen



Min. bevestigingsafstand (sluitzijde – boring greep)	Standaard (mm)	met BA 5.0... (mm)
33.2010, 33.2010B	49	20
33.2020	44	20
33.2023	44	
33.2070, 33.2070S	49	20
33.2070S, 33.2070BS	Greepmontage aansluitend aan deur-/sluitzijde mogelijk (24 mm)	
40.2010, 40.2010R	55	24
40.2020	48	22
40.2023	48	
550.300GKWL, 550.30BGKWL	43	20
550.33GKLT, 550.33BGKLT	44	20
550.33GKRLT	36	20
550.33GKWL	44	20
550.33KSLT, 550.33BKSLT	54	22
550.33LT, 550.33BLT	49	20
550.40GKLT	47	22
550.40KSLT	54	20
550GKLT, 550.30BGKLT, 550.250GKLT	44	20
550KRLT	63	31
Polyamide 550LT, 550.250LT	48	20
Roestvrij staal 111XA.25...G1	43	
111XA.25...G2, ...G3, ...G4	36	
111XA.30...G1	46	
111XA.30...G3, ...G4	39	
160XA.2500G6	39	
160XA.3000G6	46	
160XA.3000G7	Greepmontage aansluitend aan deur-/sluitzijde mogelijk (22 mm)	