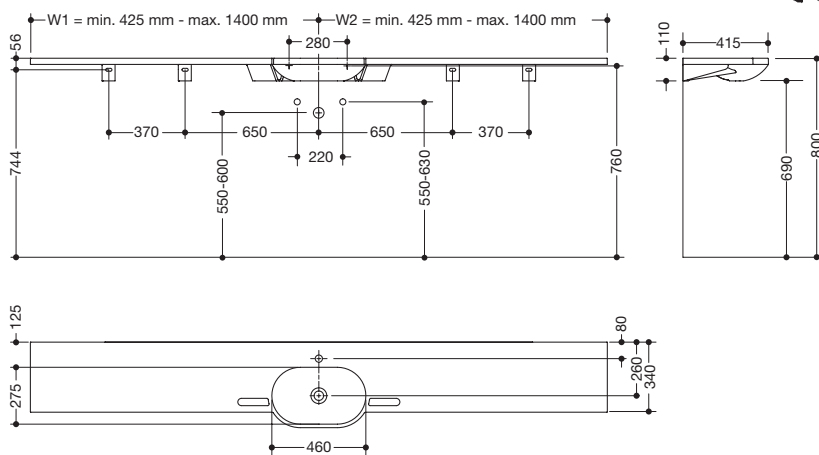


Bestelhulp
Wastafels op maat

HEWI





HEWI wastafel, op maat

- met royale toplaag en ovaal bekken, zonder overloop
- alpine wit, van mineraal gietwerk met poriënvrij oppervlak
- basislengte: 850 mm, verlengbaar tot een totale lengte van maximaal 2800 mm, diepte 415 mm, wastrog diepte 90 mm
- tot op de millimeter nauwkeurig vervaardigd, asymmetrische verlengingen mogelijk*
- geïntegreerde grepen, te gebruiken als handdoekhouder
- onderrijdbaar
- belastbaar conform EN 14688
- voor bevestiging met houtdraadbouten
- incl. de benodigde steunen in corresponderend:
 - vanaf W1/W2 = 710 mm: een steun
 - vanaf W1/W2 = 1080 mm: twee steunen
- voor eengatsarmatuur voorbereid
- zonder armatuurvoorziening (v. wandgebonden armaturen voorbereid)

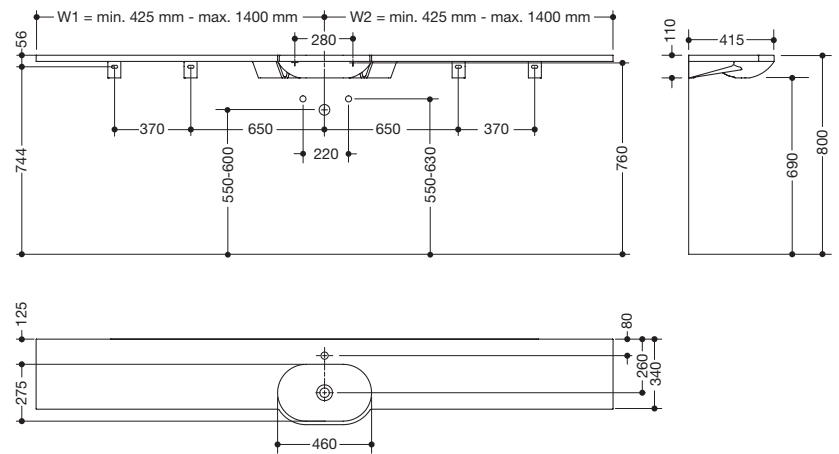
950.11.201S
950.11.200S

Alle wastafels worden individueel op maat gemaakt en kunnen niet geruild of teruggenomen worden!

W1 in mm	W2 in mm					
	425 - 549	550 - 709	710 - 899	900 - 1079	1080 - 1149	1150 - 1400
425 - 549						
550 - 709						
710 - 899						
900 - 1079						
1080 - 1149						
1150 - 1400						

Type Nr.

Afmetingen in mm / Omschrijving



HEWI wastafel, op maat

- met royale toplaag en ovaal bekken, zonder overloop
- alpine wit, van mineraal gietwerk met poriënvrij oppervlak
- basislengte: 850 mm, verlengbaar tot een totale lengte van maximaal 2800 mm, diepte 415 mm, wastrog diepte 90 mm
- tot op de millimeter nauwkeurig vervaardigd, asymmetrische verlengingen mogelijk*
- onderrijdbaar
- belastbaar conform EN 14688
- voor bevestiging met houtdraadbouten
- incl. de benodigde steunen in corresponderend:
 - vanaf W1/W2 = 710 mm: een steun
 - vanaf W1/W2 = 1080 mm: twee steunen
- voor eengatsarmatuur voorbereid
- zonder armatuurvoorziening (v. wandgebonden armaturen voorbereid)

950.11.221S
950.11.220S

Alle wastafels worden individueel op maat gemaakt en kunnen niet geruild of teruggenomen worden!

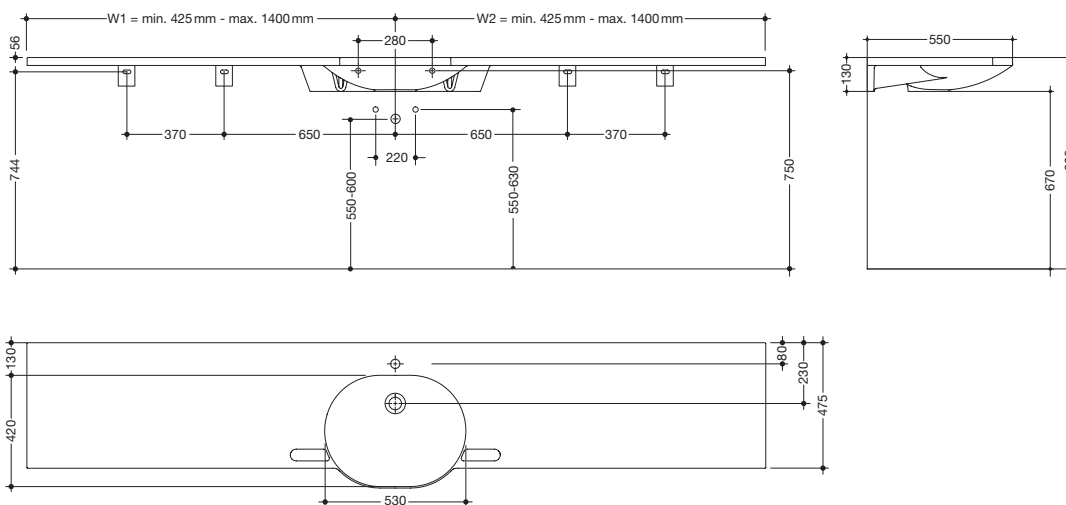
W1 in mm	W2 in mm					
	425 - 549	550 - 709	710 - 899	900 - 1079	1080 - 1149	1150 - 1400
425 - 549						
550 - 709						
710 - 899						
900 - 1079						
1080 - 1149						
1150 - 1400						

Mineraalgietwerk

*Productietoleranties tot - 0,4 % van de totale lengte van de wastafel is mogelijk.

Type Nr.

Afmetingen in mm / Omschrijving



HEWI wastafel, op maat

- met royale toplaag en ovaal bekken, zonder overloop
- alpine wit, van mineraal gietwerk met poriënvrij oppervlak
- basislengte: 850 mm, verlengbaar tot een totale lengte van maximaal 2800 mm, diepte 550 mm, wastrog diepte 110 mm
- tot op de millimeter nauwkeurig vervaardigd, asymmetrische verlengingen mogelijk*
- geïntegreerde grepen, te gebruiken als handdoekhouder
- onderrijdbaar conform DIN 18040 en ÖNORM B 1600/1601
- belastbaar conform EN 14688
- voor bevestiging met houtdraadbouten
- incl. de benodigde steunen in corresponderend:
 - vanaf W1/W2 = 710 mm: een steun
 - vanaf W1/W2 = 1080 mm: twee steunen
- voor eengatsarmatuur voorbereid
- zonder armatuurvoorziening (v. wandgebonden armaturen voorbereid)

950.11.601S
950.11.600S

Alle wastafels worden individueel op maat gemaakt en kunnen niet geruild of teruggenomen worden!

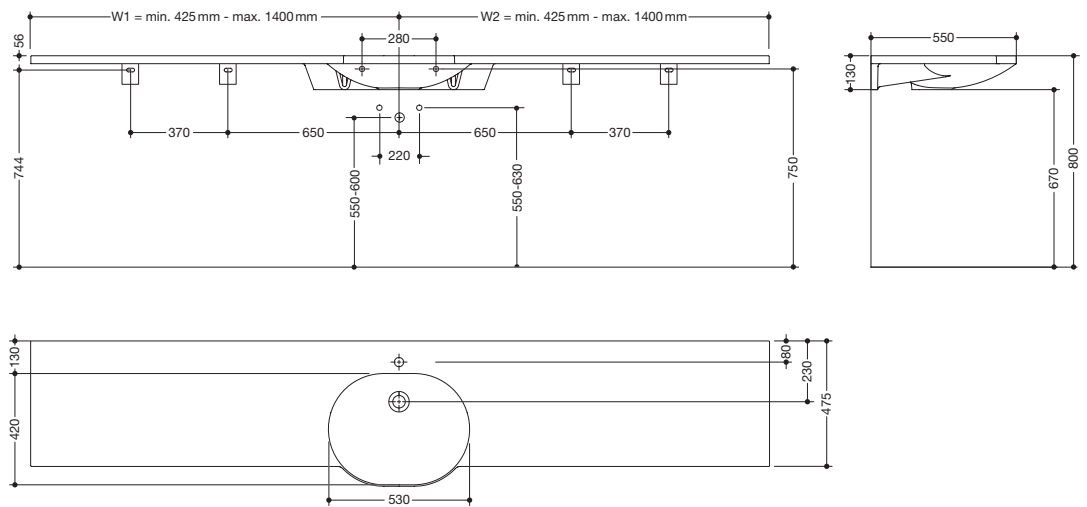
W1 in mm	W2 in mm					
	425 - 549	550 - 709	710 - 899	900 - 1079	1080 - 1149	1150 - 1400
425 - 549						
550 - 709						
710 - 899						
900 - 1079						
1080 - 1149						
1150 - 1400						

Mineraalgietwerk

*Productietoleranties tot - 0,4 % van de totale lengte van de wastafel is mogelijk.

Type Nr.

Afmetingen in mm / Omschrijving



HEWI wastafel, op maat

- met royale toplaag en ovaal bekken, zonder overloop
- alpine wit, van mineraal gietwerk met poriënvrij oppervlak
- basislengte: 850 mm, verlengbaar tot een totale lengte van maximaal 2800 mm, diepte 550 mm, wastrog diepte 110 mm
- tot op de millimeter nauwkeurig vervaardigd, asymmetrische verlengingen mogelijk*
- onderrijdbaar conform DIN 18040 en ÖNORM B 1600/1601
- belastbaar conform EN 14688
- voor bevestiging met houtdraadbouten
- incl. de benodigde steunen in corresponderend:
 - vanaf W1/W2 = 710 mm: een steun
 - vanaf W1/W2 = 1080 mm: twee steunen
- voor eengatsarmatuur voorbereid
- zonder armatuurvoorziening (v. wandgebonden armaturen voorbereid)

950.11.621S
950.11.620S

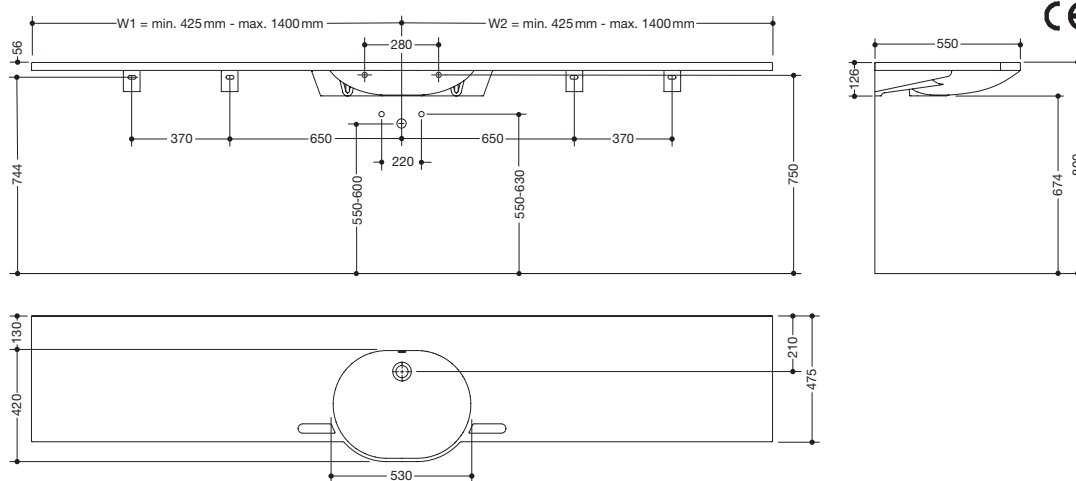
Alle wastafels worden individueel op maat gemaakt en kunnen niet geruild of teruggenomen worden!

W1 in mm	W2 in mm					
	425 - 549	550 - 709	710 - 899	900 - 1079	1080 - 1149	1150 - 1400
425 - 549						
550 - 709						
710 - 899						
900 - 1079						
1080 - 1149						
1150 - 1400						

Mineraalgietwerk

*Productietoleranties tot - 0,4 % van de totale lengte van de wastafel is mogelijk.

Type Nr. Afmetingen in mm / Omschrijving



HEWI wastafel, op maat

- met toplaag en ovaal bekken
- alpine wit, van mineraal gietwerk met poriënvrij oppervlak
- basislengte: 850 mm, verlengbaar tot een totale lengte van maximaal 2800 mm, diepte 550 mm, wastrog diepte 110 mm
- tot op de millimeter nauwkeurig vervaardigd, asymmetrische verlengingen mogelijk*
- geïntegreerde houdmogelijkheid, te gebruiken als handdoekhoud
- inclusief overloop, met rozet en afdekking
- overloop kan indien nodig worden vervangen en vernieuwd
- overloop wordt gemonteerd tussen afvoer en sifon onder de wastafel, 25 mm hoog, ø 70 mm
- onderrijdbaar conform DIN 18040 en ÖNORM B 1600/1601
- voor bevestiging met houtdraadbouten, belastbaar conform EN 14688
- incl. de benodigde steunen in corresponderend:
 - vanaf W1/W2 = 710 mm: een steun
 - vanaf W1/W2 = 1080 mm: twee steunen
- voor eengatsarmatuur voorbereid
- zonder armatuurvoorziening (v. wandgebonden armaturen voorbereid)

950.11.604S
950.11.603S

Alle wastafels worden individueel op maat gemaakt en kunnen niet geruild of teruggenomen worden!

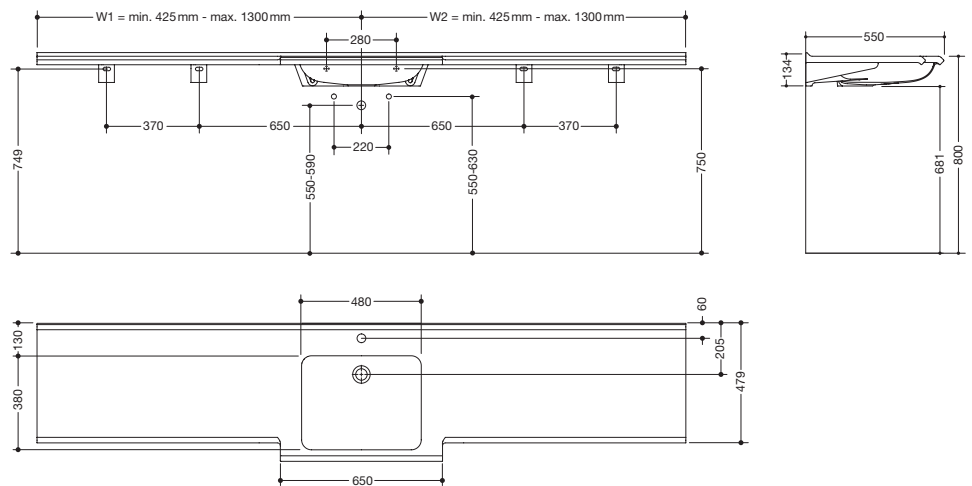
W1 in mm	W2 in mm					
	425 - 549	550 - 709	710 - 899	900 - 1079	1080 - 1149	1150 - 1400
425 - 549						
550 - 709						
710 - 899						
900 - 1079						
1080 - 1149						
1150 - 1400						

Mineraalgietwerk

*Productietoleranties tot - 0,4 % van de totale lengte van de wastafel is mogelijk.

Type Nr.

Afmetingen in mm / Omschrijving



HEWI wastafel, op maat

- modulaair wastafelsysteem: adaptieve extra functies uitbreidbaar of herbouwbaar
- met toplaag en diepe rechthoekige bekken met royale radii
- met spatrand tegen de muur
- zonder overloop
- alpine wit, van mineraal gietwerk met poriënvrij oppervlak
- basislengte: 850 mm, verlengbaar tot een totale lengte van maximaal 2600 mm, diepte 550 mm, wastrog diepte 100 mm
- onderrijdbaar conform DIN 18040 en ÖNORM B 1600/1601
- belastbaar conform EN 14688
- voor bevestiging met houtdraadbouten
- noodzakelijke steunen in de leveringsomvang begrepen
- CE-kenmerk conform bouwproductenverordening nr. 305/2011
- voor eengatsarmatuur voorbereid
- zonder armatuurvoorziening (voor wandgebonden armaturen)

950.13.201S
950.13.200S



HEWI wastafel, op maat

- idem, inclusief overloop, met rozet en afdekking
- overloop kan indien nodig worden vervangen en vernieuwd
- overloop wordt gemonteerd tussen afvoer en sifon onder de wastafel, 25 mm hoog, ø 70 mm
- voor eengatsarmatuur voorbereid
- zonder armatuurvoorziening (v. wandgebonden armaturen voorbereid)

950.13.203S
950.13.202S

Alle wastafels worden individueel op maat gemaakt en kunnen niet geruild of teruggenomen worden!

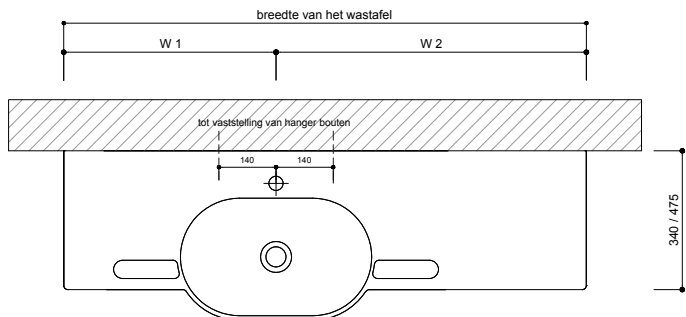
W1 in mm	W2 in mm					
	425 - 549	550 - 709	710 - 899	900 - 1079	1080 - 1149	1150 - 1300
425 - 549						
550 - 709						
710 - 899						
900 - 1079						
1080 - 1149						
1150 - 1300						

Mineraalgietwerk

*Productietoleranties tot - 0,4 % van de totale lengte van de wastafel is mogelijk.

MOGELIJKE INBOUWSITUATIE | BESTELINFORMATIE

Vrij aan de wand



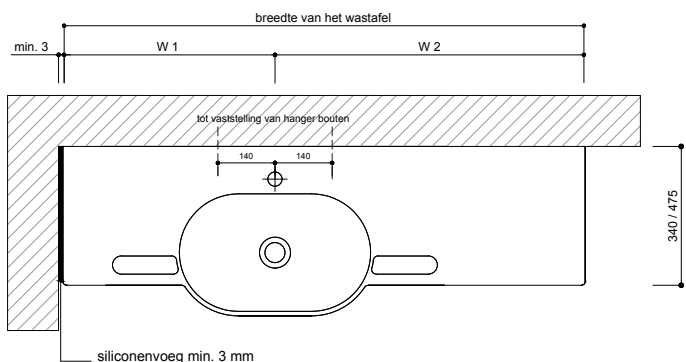
1. Na gereedmaken van het wandoppervlak de exacte maat van de wand op montagehoogte van de wastafel nemen.
2. Wand op oneffenheden controleren.
3. Vastleggen van de overstekken van de wastafel W1 en W2

Let op:

minimumafmeting W1/W2 = 425 mm

maximumafmeting W1/W2 = 1400 mm (1300 mm v. 950.13.2...S)

Met één kant aan de wand



1. Na gereedmaken van het wandoppervlak de exacte maat van de wand op montagehoogte van de wastafel nemen.
2. Wand op oneffenheden controleren.
3. Controleer of de hoek 90° bedraagt.
4. Vastleggen van de overstekken van de wastafel W1 en W2

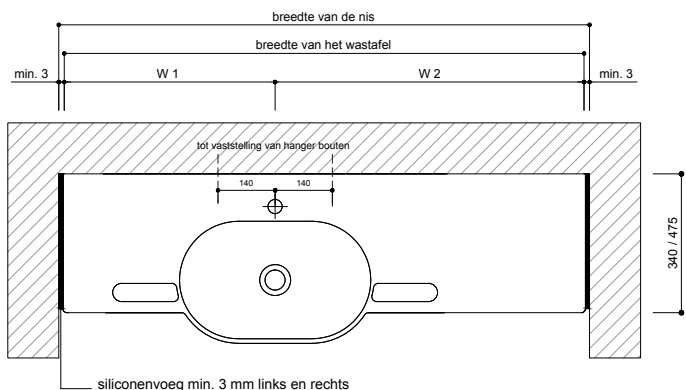
Let op:

minimumafmeting W1/W2 = 425 mm

maximumafmeting W1/W2 = 1400 mm (1300 mm v. 950.13.2...S)

Houd er rekening mee dat er een siliconenvoeg aan de zijkant van minstens 3 mm nodig is.

Nis



1. Na gereedmaken van het wandoppervlak de exacte maat van de wand op montagehoogte van de wastafel nemen.
2. Wand op oneffenheden controleren.
3. Controleren of de hoeken van de nis 90° bedragen.
4. Vastleggen van de overstekken van de wastafel W1 en W2

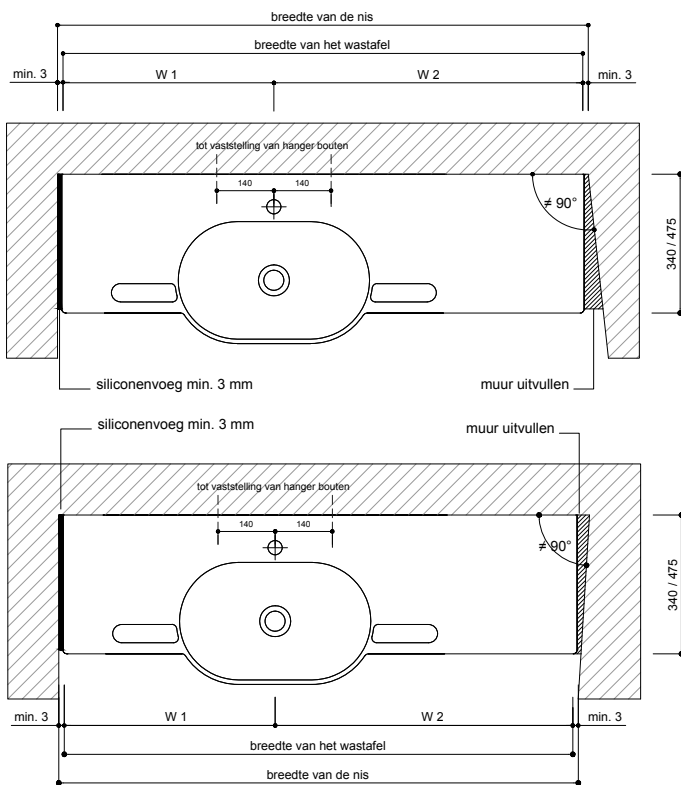
Let op:

minimumafmeting W1/W2 = 425 mm

maximumafmeting W1/W2 = 1400 mm (1300 mm v. 950.13.2...S)

Houd er rekening mee dat er telkens een siliconenvoeg aan de zijkant van minstens 3 mm nodig is.

Nis, niet rechthoekig

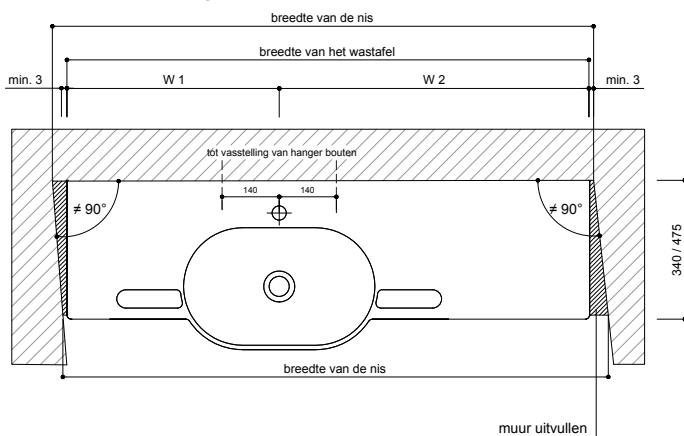


1. Na gereedmaken van het wandoppervlak de exacte maat van de wand op montagehoogte van de wastafel nemen.
2. Wand op oneffenheden controleren.
3. Indien de hoeken van de nis niet 90° zijn, ter plaatse bekleden.
4. Vastleggen van de overstekken van de wastafel W1 en W2

Let op:

minimumafmeting W1/W2 = 425 mm
 maximumafmeting W1/W2 = 1400 mm (1300 mm v. 950.13.2...S)
 Houd er rekening mee dat er telkens een siliconenvoeg aan de zijkant van minstens 3 mm nodig is.

Nis, niet rechthoekig

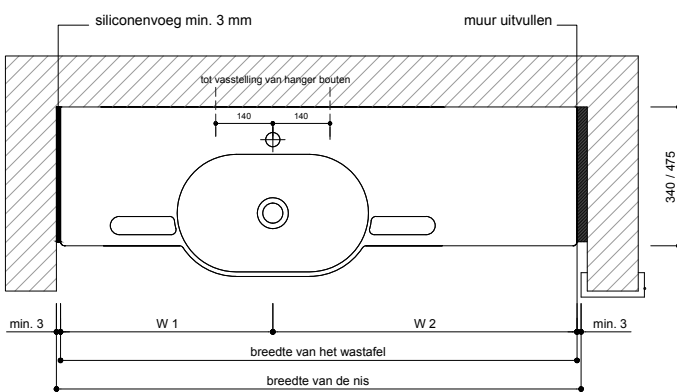


1. Na gereedmaken van het wandoppervlak de exacte maat van de wand op montagehoogte van de wastafel nemen.
2. Wand op oneffenheden controleren.
3. Indien de hoeken van de nis niet 90° zijn, ter plaatse bekleden.
4. Vastleggen van de overstekken van de wastafel W1 en W2

Let op:

minimumafmeting W1/W2 = 425 mm
 maximumafmeting W1/W2 = 1400 mm (1300 mm v. 950.13.2...S)
 Houd er rekening mee dat er telkens een siliconenvoeg aan de zijkant van minstens 3 mm nodig is.

Nis | Deurbekleding



1. Na gereedmaken van het wandoppervlak de exacte maat van de wand op montagehoogte van de wastafel nemen.
2. Wand op oneffenheden controleren.
3. Controleren of de hoeken van de nis 90° bedragen.

Indien de deurbekleding voor de montage van de wastafel niet verwijderd kan worden

4. Breedte van de nis bepalen (houd rekening met het deurkozijn).
5. Vastleggen van de overstekken van de wastafel W1 en W2

Let op:

minimumafmeting W1/W2 = 425 mm
 maximumafmeting W1/W2 = 1400 mm (1300 mm v. 950.13.2...S)
 Houd er rekening mee dat er telkens een siliconenvoeg aan de zijkant van minstens 3 mm nodig is.

MATERIAAL

Mineraal gietwerk is een kwalitatief hoogwaardige en extreem sterke composiet. Bestaande uit ca. 80 % natuurlijke mineralen – zoals marmermeel of zandsteen/kwartszand – die met aangepaste harsen worden verbonden. Dit materiaal wordt omhuld met een kleurverlenende harslaag.

De hoogwaardige HEWI wastafels van mineraal gietwerk zijn vormgebonden en kunnen tot maximaal een lengte van 2800 mm uit één stuk worden gegoten. Aanpassingen achteraf zijn daardoor niet mogelijk.

Alle wastafels worden individueel op maat gemaakt en kunnen niet geruild of teruggenomen worden.

LEVERINGSOMVANG

Meegeleverd wordt:

- De benodigde steunen in corresponderend aantal (van een lengte van W1/W2 = 710 mm is één steun nodig, voor een lengte van W1/W2 = 1080 mm zijn echter twee steunen nodig)
- specifiek HEWI bevestigingsmateriaal voor de bevestiging van de steunen aan de wastafel

Niet meegeleverd wordt:

- Bevestigingsmateriaal voor wandbevestiging van de wastafel (bevestiging met ophangbouten)
- Bevestigingsmateriaal voor wandbevestiging van de steunen (bevestiging met ophangbouten)

MONTAGE

- Montage alleen door personen die bekend zijn met de montage van het product en die hebben de nodige kwalificaties voor hun werkzaamheden
- De wandstructuur in het montagegebied moet vlak en draagkrachtig zijn.
- De wastafels zijn ontworpen voor een bevestiging met ophangbouten (ophangbouten zijn niet in de leveringsomvang inbegrepen)
- Belastbaar conform DIN 14688 met 150 kg

REINIGING EN VERZORGING

- Voor de reiniging adviseren wij gewone, niet -schurende of -bijtende reinigingsmiddelen, zoals bijv. Pril, Ajax Glasreiniger, Frosch azijn- en citrusreiniger
- Verwijder voorkomende vervuilingen zo snel mogelijk. Wij adviseren een schone, vochtige en zachte allesreinigerdoek of spons te gebruiken en handwarm water. Vaak zijn dan geen reinigingsmiddelen nodig. Vervolgens droog nawrijven
- Gemorste agressieve substanties moeten direct worden verwijderd
- Tegen de meeste chemicaliën zijn de wastafels bestand. Uitzonderingen hierop zijn sterk geconcentreerde zuren en logen
- Bescherm de oppervlakken van gegoten mineraal tegen extreme blootstelling aan licht en tegen zware, scherpe, krassende en hete, bijtende, zuurhoudende voorwerpen
- Let er op dat de temperatuur van het water niet boven de 65 °C komt
- Wastafels van mineraalgietwerk kunnen speciaal worden onderhouden met een fijnkorrelige polijstpasta (bv. autopoetsmiddel).

(in te vullen door de klant)

DEALER:**COMMISSIE:****DATUM:****HANDTEKENING:**

(in te vullen door HEWI)

OPDRACHTNUMMER:**BEHANDELD DOOR:****LEVERTIJD:**

(in te vullen door HEWI)

LEVERTIJD:**BESTELDATUM:****BESTELNUMMER:****TYPE NR.**

950.11.200S voor wandgebonden armaturen
950.11.201S voor eengatsarmaturen
950.11.220S voor wandgebonden armaturen
950.11.221S voor eengatsarmaturen

950.11.600S voor wandgebonden armaturen
950.11.603S idem, met overloop
950.11.601S voor eengatsarmaturen
950.11.604S idem, met overloop
950.11.620S voor wandgebonden armaturen
950.11.621S voor eengatsarmaturen

BESTELINFORMATIE

- Na gereedmaken van het wandoppervlak is de exacte maat van de wand op montagehoogte van de wastafel nodig
- Wand op oneffenheden controleren
- Controleren of de hoeken van de nis 90° bedragen
- Vastleggen van de overstekken van de wastafel W1 en W2

Let op: minimumafmeting W1/W2 = 425 mm, maximumafmeting W1/W2 = 1400 mm
 · Houd er rekening mee dat bij inbouw in een nis er telkens een siliconenvoeg aan de zijkant van minstens 3 mm nodig is
 · Houd rekening met de aanwijzingen bij de voorbeeld-inbouwsituatie

De volgende informatie hebben wij nodig voor uw bestelling: (in te vullen door de klant)

TYPE NR.	
AANTAL STUKS	
W1 (425 – 1400 mm) in mm	
W2 (425 – 1400 mm) in mm	

TYPE NR.

950.13.200S voor wandgebonden armaturen
950.13.202S idem, met overloop
950.13.201S voor eengatsarmaturen
950.13.203S idem, met overloop

BESTELINFORMATIE

- Na gereedmaken van het wandoppervlak is de exacte maat van de wand op montagehoogte van de wastafel nodig
- Wand op oneffenheden controleren
- Controleren of de hoeken van de nis 90° bedragen
- Vastleggen van de overstekken van de wastafel W1 en W2

Let op: minimumafmeting W1/W2 = 425 mm, maximumafmeting W1/W2 = 1300 mm
 · Houd er rekening mee dat bij inbouw in een nis er telkens een siliconenvoeg aan de zijkant van minstens 3 mm nodig is
 · Houd rekening met de aanwijzingen bij de voorbeeld-inbouwsituatie

De volgende informatie hebben wij nodig voor uw bestelling: (in te vullen door de klant)

TYPE NR.	
AANTAL STUKS	
W1 (425 – 1300 mm) in mm	
W2 (425 – 1300 mm) in mm	

**Duitsland**

HEWI Heinrich Wilke GmbH
Postfach 1260
34442 Bad Arolsen
Tel.: +49 5691 82-0
Fax: +49 5691 82-319
international@hewi.com

BE, NL

Service-Hotline
Gratis (vaste lijn):
00800 4394 4394

België

Area Sales Manager:
Didier Kistemann
Clos de Lens sur Geer 1
4360 Oreye
Tel.: +32 19 588 100
dkistemann@hewi.be

Area Sales Manager:
Christoph Meyer
Forges 66
4837 Baelen
Tel.: +32 87 221159
cmeyer@hewi.be

www.hewi.com