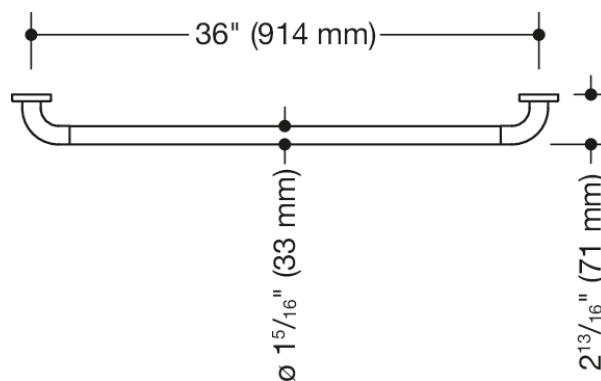




Vergelijkbare afbeelding



Afmetingen in mm

Eigenschappen

Leuning (USA) van de serie 801

- Aan de uiteinden in een rechte hoek afgebogen stang met stalen bevestigingsrozetten
- Dient om vast te houden en te steunen
- Met continue, corrosiebeschermd stalen kern
- Montage aan de wand met wandspecifiek bevestigingsmateriaal en rozetten van HEWI
- asmaat 36 inch (914 mm), 2 3/4 inch (70 mm) diep
- Stangdiameter 1 5/16 inch (33 mm), Diameter rozet 2 3/4 inch (70 mm)
- maximale belastbaarheid 250 lbs (114 kg)
- van hoogwaardige polyamide in de HEWI kleuren 99 (zuiverwit), 95 (rotsgrijs), 92 (antracietgrijs), 90 (diepzwart), 86 (zand), 84 (omber) en 33 (robijnrood)
- voldoet aan de eisen conform 2010 ADA-normen en ICC/ANSI A117.1-2017
- Uitbreidingsset toiletrolhouder 801.50US010 retrofit

Awards






Certificaten



Kleuren / Oppervlakken

	99 (zuiverwit)
	95 (rotsgrijs)
	92 (antracietgrijs)
	90 (diepzwart)

	86 (zand)
	84 (omber)
	33 (robijnrood)