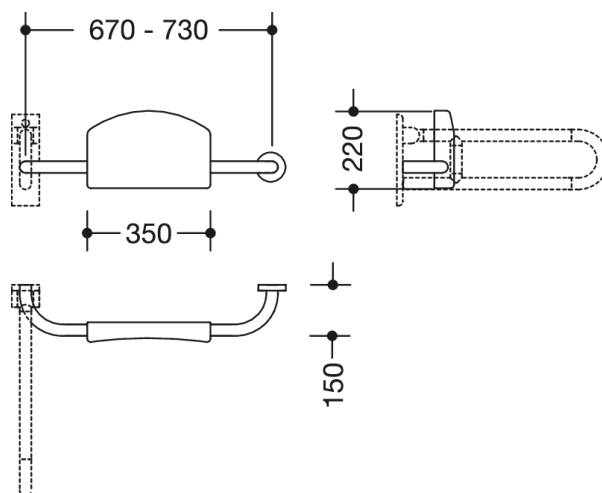


Vergelijkbare afbeelding



Afmetingen in mm

Eigenschappen

Rugsteun uit de serie 801

- gepolsterde rugleuning met dubbelzijdig aangebrachte, rechthoekig gebogen stangen en bevestigingsrozetten
- dient voor de ondersteuning van de rug op de WC
- met doorlopende, tegen corrosie beschermde stalen kern
- uitvoering rechts
- eenzijdige montage aan de wand met rozetten (links)
- eenzijdige montage aan opklapgriep of wandgriep met wandplaat (rechts)
- ter plaatse verstelbaar
- 670 tot 730 mm breed, 220 mm hoog en 150 mm diep, rugsteun 350 mm breed, stangdiameter 33 mm, rozetdiameter 70 mm
- rugpolster van zwart PUR
- van hoogwaardige mat polyamide in de HEWI kleuren 99 (zuiverwit), 98 (signaalwit), 97 (lichtgrijs), 95 (rotsgrijs) en 92 (antracietgrijs)
- voldoet aan de eisen conform DIN 18040 en ÖNORM B1600/1601

Awards



Kleuren / Oppervlakken

	99 (zuiverwit)		92 (antracietgrijs)
	98 (signaalwit)		
	97 (lichtgrijs)		
	95 (rotsgrijs)		