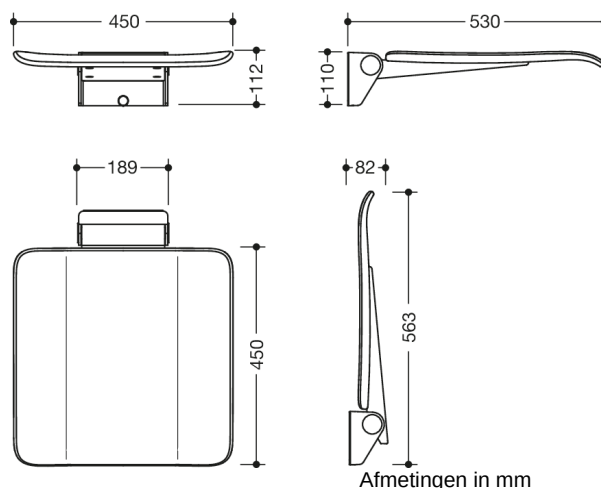




Vergelijkbare afbeelding



Eigenschappen

Mobiel opklapbaar zitje, Systeem 900

- Constructie bestaande uit wandconsole en doorlopend zitvlak
- antislip, gestructureerd kunststof zitvlak in de HEWI kleuren 98 (signaalwit) en 92 (antracietgrijs)
- Aluminium stoelversterking, gepoedercoat in de kleur van het zitvlak
- Muurbeugel van hoogwaardig roestvrij staal, verchroomd
- Zitting kan worden opgeklapt om ruimte te besparen
- Zitting ingeklapt 77 mm diep
- mobiel inzetbaar
- voor eenvoudige en flexibele montage achteraf op bestaande, voorgemonteerde montageplaat: 900.51.00140 (afzonderlijk te bestellen)
- Snelle installatie zonder gereedschap door eenvoudig de stoel te bevestigen
- Vastgezet met bevestigingsschroef
- 450 mm breed, 530 mm diep en 112 mm hoog
- Zitting 450 mm breed en 450 mm diep
- voor montage met corrosievrij en getest HEWI bevestigingsmateriaal voor verschillende wandmontages (afzonderlijk te bestellen)
- Afdichtband en dichtringen voor het afdichten van de bevestigingspunten volgens DIN 18534 zijn bij de levering inbegrepen
- getest tot 200 kg bij gebruik met HEWI-bevestigingsmateriaal
- Aanbevolen maximaal gewicht van de gebruiker: 150 kg
- Voldoet aan de eisen conform DIN 18040, ÖNORM B1600/1601 en SIA 500

Awards



Kleuren / Oppervlakken

- 98 (signaalwit)
- 92 (antracietgrijs)