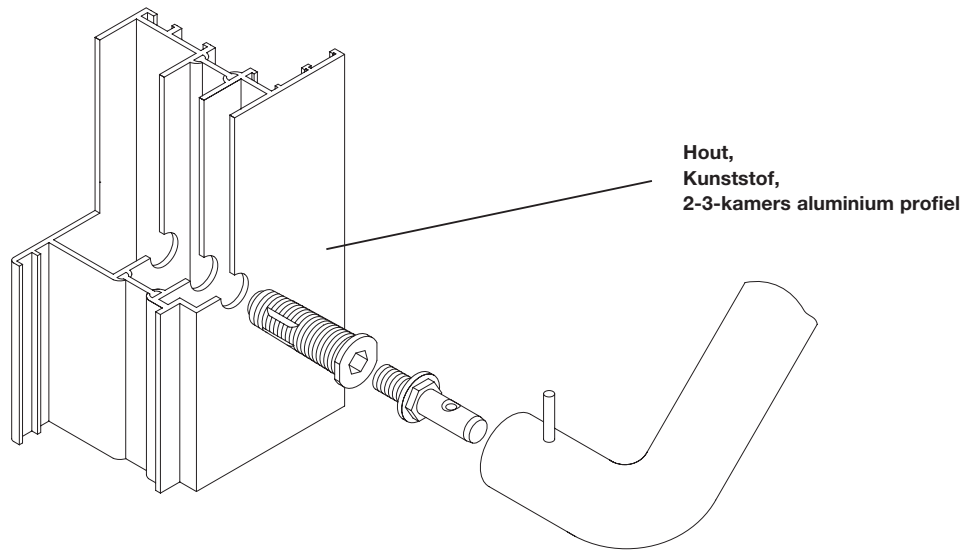
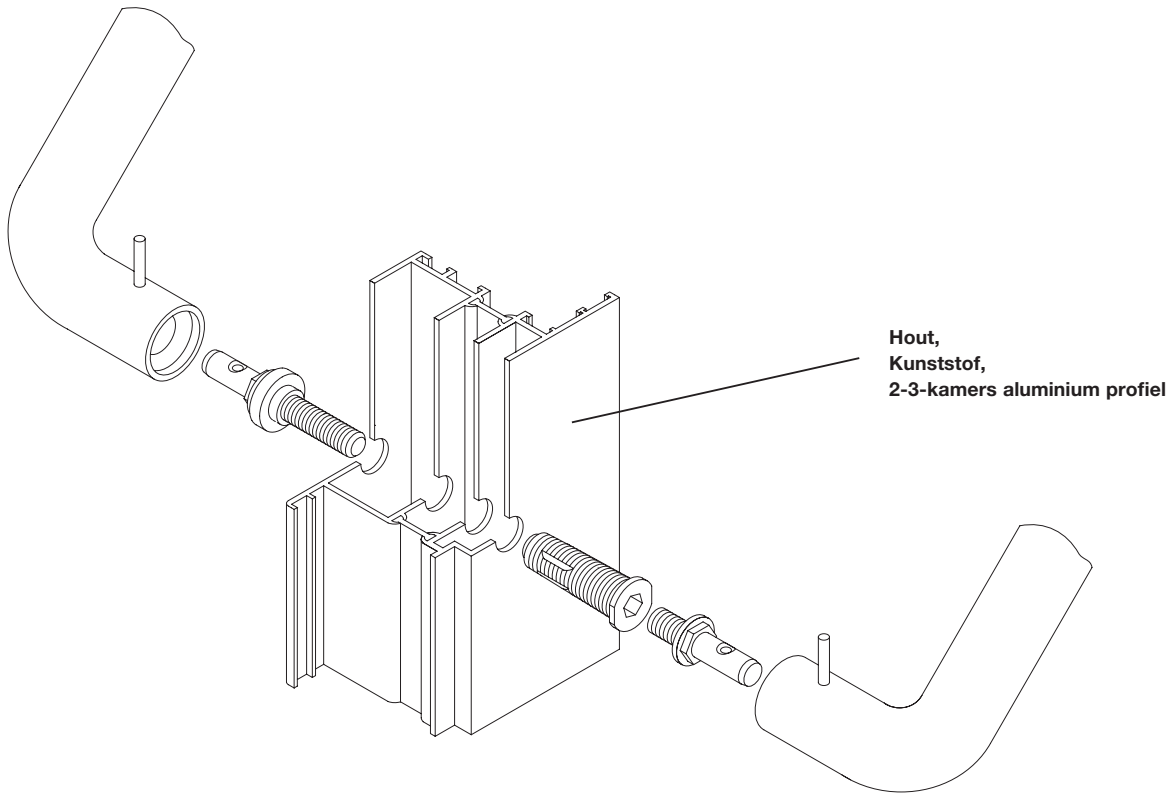


Enkelzijdige bevestiging



Paarsgewijze bevestiging



Technische informatie voor: Greep- en bevestigingsconcept

De bevestigingswijze is geschikt voor houten deuren, kunststofprofielen, voor staalprofielen en aluminium profielen. De montagehuls BA 5.1 vormt het hoofdonderdeel van de bevestigingswijzen.

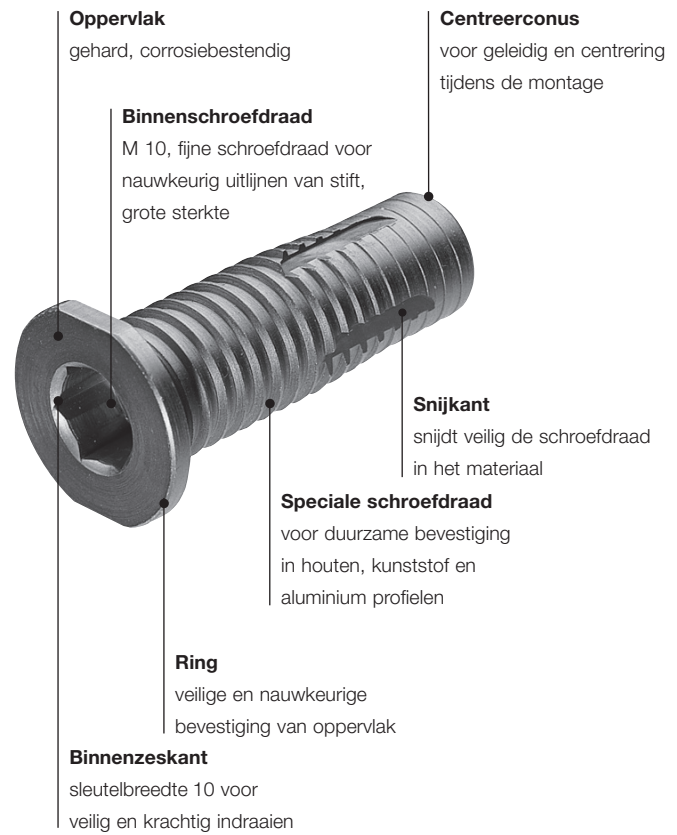
Voordelen

- één bevestiging voor drie soorten materialen (hout, kunststof, metaal)
- minder voorraad dankzij geringer aantal onderdelen
- eenvoudige en snelle montage
- uitsluitend gatdelen
- modulair systeem
- hoge belastbaarheid (wisselende belasting 100 kg voor hout en aluminium, wisselende belasting 50 kg voor kunststof)
- geen vervorming (bobbelvorming) van het profiel
- klantgerichte verpakkingseenheden 1 stuk, 2 stuks, 10 stuks

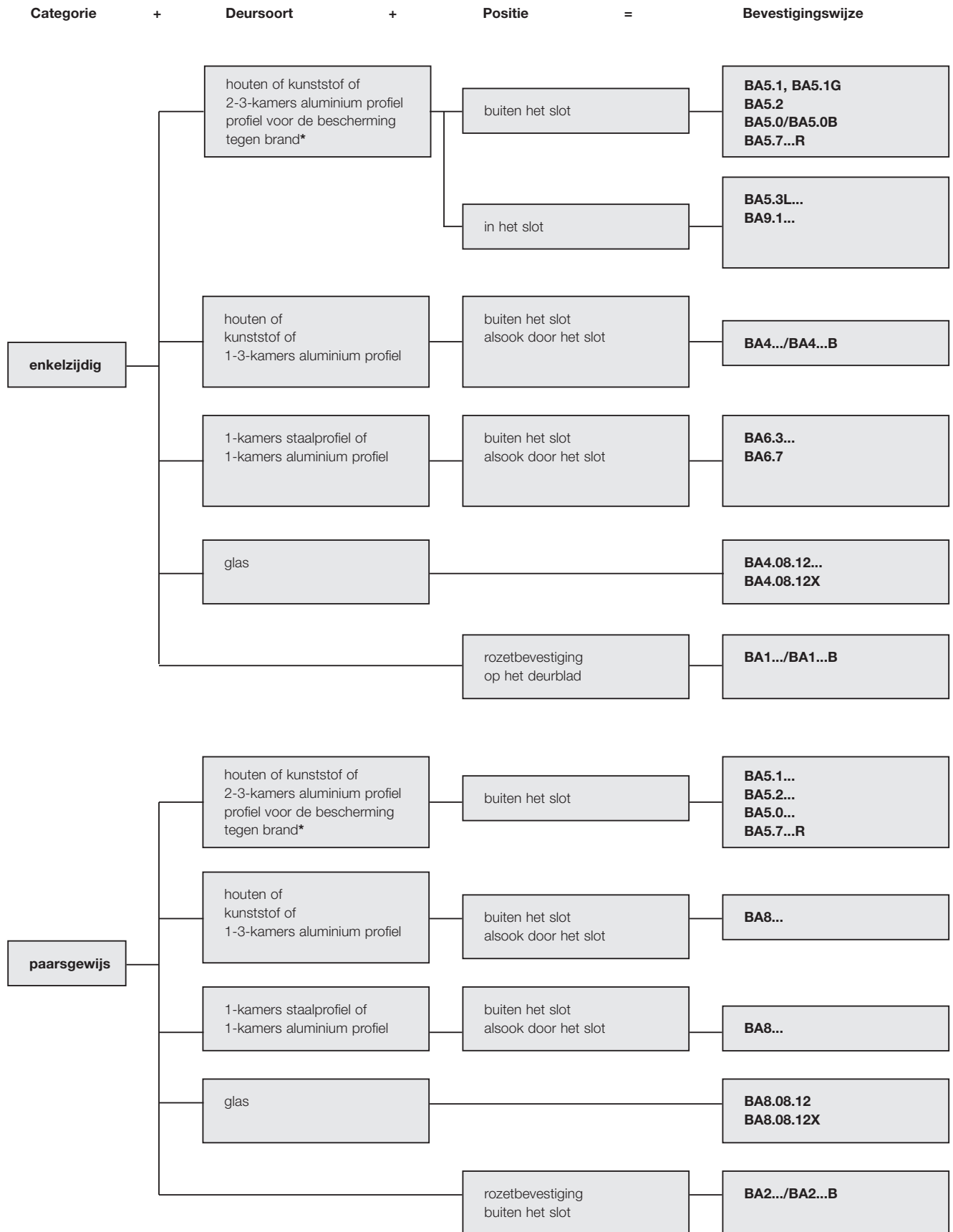
Het hart van het bevestiging

Het belangrijkste onderdeel van de bevestiging BA 5.1 is de montagehuls uit oppervlaktegehard staal voor bevestiging in houten, kunststof, stalen en aluminium profielen met hulp van de speciale, zelfsnijdende schroefdraad. De montagehuls kan voor 90% van de bevestigingen worden gebruikt.

Montagehuls



Toewijzing van de bevestigingsmethoden aan grepen	Bevestigingswijze	Specificatie van de				Boorgat	Grepen van polyamide	Grepen van roestvrij staal
		Grepen met rechte steunen	Grepen met schuine steunen	Kleur/ oppervlakte noodzakelijk	deurdikte noodzakelijk			
enkelzijdig	BA5.1, BA5.1G	X				14	X	X
	BA5.1R, BA5.1GR		X			14	X	
	BA5.2	X				14	X	X
	BA5.2R		X			14	X	
	BA5.3L...	X				14	X	X
	BA5.3L...R		X			14	X	
	BA5.0/BA5.0B	X		X		14	X	
	BA5.7.1R, BA5.7.2R, BA5.7.3L...R		X			12		X
	BA6.3...					8/M8	X	X
	BA6.3...R		X			8/M8	X	
	BA6.7	X				14	X	X
	BA6.7R		X			14	X	
	BA9.1...	X				14	X	X
	BA4.08.12 (glas)	X				18	X	
	BA4.08.12X.. (glas)	X				14		X
	BA4...	X		X	X	12	X	X
	BA4...R		X	X	X	12	X	
	BA1...	X		X			X	
	paarsgewijs	BA5.1...	X			X	14	X
BA5.1...R			X		X	14	X	
BA5.2...		X			X	14	X	X
BA5.2...R			X		X	14	X	
BA5.0...		X		X	X	14	X	
BA5.7...R		X	X					X
BA8.08.12 (glas)		X				12	X	
BA8.08.12X.. (glas)		X				18		X
BA8...		X			X	14	X	X
BA2...		X		X		12	X	

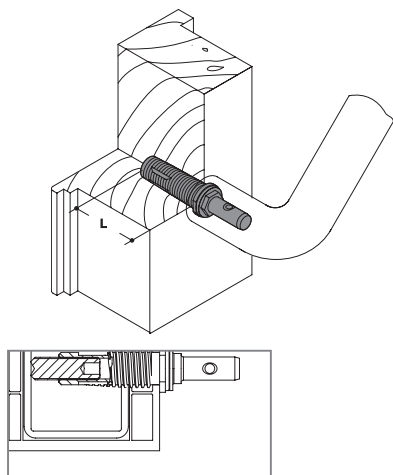


* Profiel voor de bescherming tegen brand van staal, roestvrij staal of aluminium. Aanwijzingen voor bescherming tegen brand na Europese en Duitse norm. Hotline 00800 4394 4394 of international@hewi.com

→ HEWI renovatie-oplossing voor grepen van rvs

Type Nr.

Omschrijving



BA5.1
BA5.1R
BA5.1G

BA5.1GR

BA5.2
BA5.2R

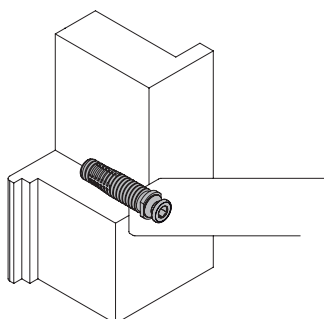
HEWI bevestigingswijze 5.1.../5.2...

- voor enkelzijdige greepbevestiging op massief hout, op kunststof-profielen of op aluminium profielen met 2 of 3 kamers, brand-beschermingsprofielen van staal, roestvrij staal of aluminium
- boorgat in de deur \varnothing 14 mm

- maat L 46 mm, deurdikte vanaf 50 mm
- dto., voor **greep 33.2070S/33.2070BS**
- dto., incl. schroefdraadpen met snijring, ook voor 1 kamerprofielen bruikbaar (zie detail)
- dto., voor **greep 33.2070S/33.2070BS**
- maat L 32,5 mm, deurdikte 40-50 mm
- dto., voor **greep 33.2070S/33.2070BS**

Montagegereedschap

- steeksleutel sleutelbreedte 13 / sleutelbreedte 19
- zeskantsleutel sleutelbreedte 10 / sleutelbreedte 6 (bij ...R)



BA5.7.1R

BA5.7.2R

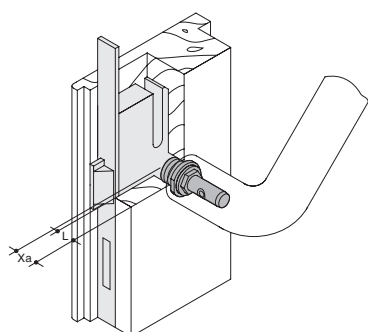
HEWI bevestigingswijze 5.7...

- voor enkelzijdige greepbevestiging op massief hout, op kunststof-profielen of op aluminium profielen met 2 of 3 kamers, brand-beschermingsprofielen van staal, roestvrij staal of aluminium
- boorgat in de deur \varnothing 12 mm

- maat L 46, deurdikte vanaf 50 mm, voor **grepen 160X3000G7**
- maat L 32,5, deurdikte 40 - 50 mm, voor **grepen 160X3000G7**

Montagegereedschap

- steeksleutel sleutelbreedte 13
- zeskantsleutel sleutelbreedte 6 / sleutelbreedte 8



BA5.3L16
tot
BA5.3L31
BA5.3L...R

BA5.7.3L...R

HEWI bevestigingswijze 5.3L... / 5.7.3L...

- voor enkelzijdige greepbevestiging op massief hout, op kunststof-profielen of op aluminium profielen met 2 of 3 kamers, brand-beschermingsprofielen van staal, roestvrij staal of aluminium in het slot
- boorgat in de deur \varnothing 14 mm

- maat L 16 mm, maat Xa min. 18 mm, boorgat in de deur \varnothing 14 mm
- maat L 31 mm, maat Xa min. 33 mm, boorgat in de deur \varnothing 14 mm
- dto., voor **greep 33.2070S/33.2070BS**

Montagegereedschap

- steeksleutel sleutelbreedte 13 / sleutelbreedte 19
- zeskantsleutel sleutelbreedte 10 / sleutelbreedte 6 (bij ...R)

- maat L 16 mm, maat Xa min. 18 mm, boorgat in de deur \varnothing 12 mm
- maat L 31 mm, maat Xa min. 33 mm, boorgat in de deur \varnothing 12 mm
- voor **grepen 160X3000G7**

Montagegereedschap

- steeksleutel sleutelbreedte 13
- zeskantsleutel sleutelbreedte 6 / sleutelbreedte 8

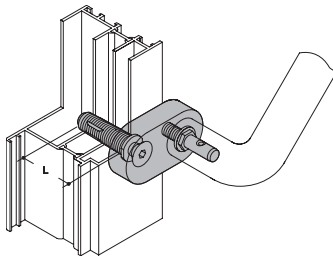
Montageïnstucties

Maat Xa - 2 mm = maat L.
Omdat de montagehuls 5.3 geen snijkant bezit, moet het bevestigingsgat met huls 5.1 / 5.2 c.q. 5.7.1 / 5.7.2 worden voorgesneden. Het tweede bevestigingspunt dient om redenen van stabiliteit van BA5.1 / BA5.2 c.q. BA5.7.1 / BA5.7.2 te worden voorzien.

→ Enkelzijdige rozetbevestiging

Type Nr.

Omschrijving



BA5.0*
BA5.0B*

HEWI bevestigingswijze 5.0

- voor enkelzijdige greepbevestiging op massief hout, op kunststof-profielen of op aluminium profielen met 2 of 3 kamers, brand-beschermingsprofielen van staal, roestvrij staal of aluminium
- boorgat in de deur \varnothing 14 mm

- maat L 46 mm, deurdikte vanaf 50 mm
- dto., voor grepen van mat polyamide

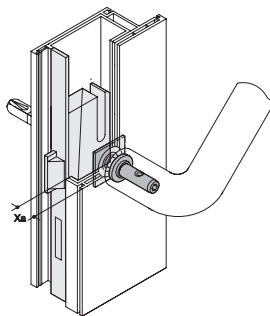
Bij de bestelling kleur aangeven.*

Rozettenbevestiging: greepbouwhoogte + 18 mm

Garandeert een veiligheidsafstand van 25 mm tussen greep en sluitzide voor verzekering GUV scholen – VS 1 Richtlijn voor kleuterschool GUV – SR 2002

Montagegereedschap

- zeskantsleutel sleutelbreedte 6 en 10, steeksleutel sleutelbreedte 19



BA9.1.15.20
BA9.1.18.23

HEWI bevestigingswijze 9.1...

- voor enkelzijdige greepbevestiging op massief hout, op kunststof-profielen of op aluminium profielen met 2 of 3 kamers, brand-beschermingsprofielen van staal, roestvrij staal of aluminium
- boorgat in de deur \varnothing 14 mm

- maat Xa 15-20 mm
- maat Xa 18-23 mm

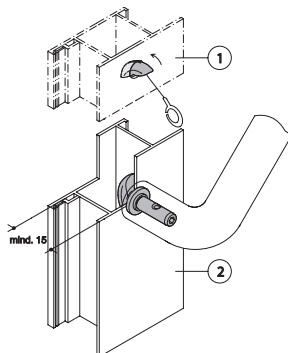
Montagegereedschap

- zeskantsleutel sleutelbreedte 6

Montageïnstucties

Voor het aanbrengen van de montagehuls is het noodzakelijk de slotkast te demonteren.

Het tweede bevestigingspunt dient t.b.v. de stabiliteit van BA5.1 of BA5.2 te worden voorzien.



BA6.7

BA6.7R

HEWI bevestigingswijze 6.7

- voor enkelzijdige greepbevestiging op aluminium profielen
- boorgat in de deur \varnothing 14 mm

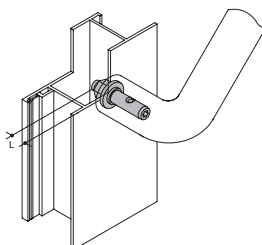
- dto., voor **greep 33.2070S/33.2070BS**

Montagegereedschap

- zeskantsleutel sleutelbreedte 6

Montageïnstucties

voor het monteren van de insteekmoer dient een afstand van minimaal 15 mm tussen de eerste en tweede wand te worden aangehouden.



BA6.3.25
BA6.3.35
BA6.3.60
BA6.3...R

HEWI bevestigingswijze 6.3...

- voor enkelzijdige greepbevestiging op metaal of holle profielen
- levering zonder popklinknagel- of zeskantmoer M8

- maat L
- 25 mm
- 35 mm
- 60 mm

- dto., voor **greep 33.2070S/33.2070BS**

Montagegereedschap

- zeskantsleutel sleutelbreedte 6

Montageïnstucties

Gebruik op metaal: schroefdraad in deur = M8 x schroeflengte.

Gebruik op profielen met popklinknagelmoer M8: boorgat deur = afhankelijk van buitendiameter van de moer, in één vlak vastklinken.

Bij gebruik op profielen met zeskantmoer: boorgat in de deur = \varnothing 8 mm.

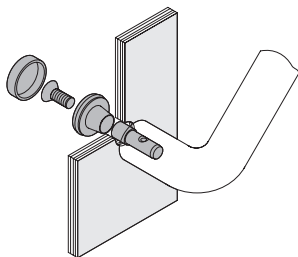
* Leverbare polyamide kleuren



98* 99 97* 95* 92* 90 *beschikbaar in mat tot 31-03-2025

Type Nr.

Omschrijving



BA4.08.12*
BA4.08.12B*

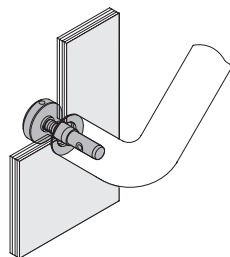
HEWI bevestigingswijze 4.08.12 voor grepen van polyamide
HEWI bevestigingswijze 4.08.12 voor grepen van mat polyamide

- voor greepbevestiging aan de achterzijde met blinde rozet ø 33 mm op glas
- boorgat in de deur ø 18 mm

Bij de bestelling kleur aangeven.*

Montagegereedschap

- zeskantsleutel sleutelbreedte 5



BA4.08.12XA**

HEWI bevestigingswijze 4.08.12XA voor grepen van roestvrij staal

- voor greepbevestiging aan de achterzijde met blinde rozet op glas
- boorgat in de deur ø 14 mm

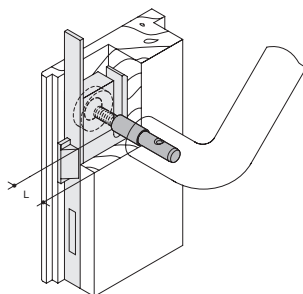
BA4.08.12XAR**

- dto., voor **grepen 160X3000G7**

Montagegereedschap

- haaksleutel

Bij bestelling de diameter** aangeven.



voor grepen van polyamide

BA4.12.20*
BA4.20.30*
BA4.30.40*
BA4.40.50*
BA4.50.60*
BA4.60.70*
BA4.70.80*
BA4.80.90*
BA4...R*

voor grepen van mat polyamide

BA4.12.20B*
BA4.20.30B*
BA4.30.40B*
BA4.40.50B*
BA4.50.60B*
BA4.60.70B*
BA4.70.80B*
BA4.80.90B*
BA4...RB*

HEWI bevestigingswijze 4... voor grepen van polyamide

- voor greepbevestiging aan de achterzijde met blinde rozet ø 33 mm op massief hout, op kunststofprofielen of op aluminium profielen met 2 of 3 kamers
- boorgat in de deur ø 12 mm, maat L = insteekdiepte

Bij de bestelling kleur aangeven.*

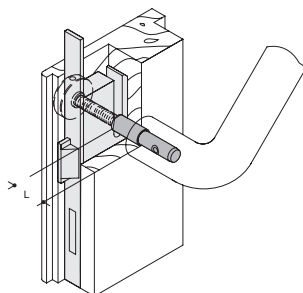
Montagegereedschap

- zeskantsleutel sleutelbreedte 5

Montageïnstucties

Kunnen ook worden gebruikt voor de bevestiging d.m.v. inbouwsloten.

maat L	deurdikte
6 mm	12-20 mm
6 mm	20-30 mm
6 mm	30-40 mm
6 mm	40-50 mm
16 mm	50-60 mm
16 mm	60-70 mm
16 mm	70-80 mm
16 mm	80-90 mm
· dto., voor greep 33.2070S/33.2070BS	



BA4.12.20XA**
BA4.20.30XA**
BA4.30.40XA**
BA4.40.50XA**
BA4.50.60XA**
BA4.60.70XA**
BA4.70.80XA**
BA4.80.90XA**
BA4...XAR**

HEWI bevestigingswijze 4...XA voor grepen van roestvrij staal

- voor greepbevestiging aan de achterzijde met blinde rozet op massief hout, op kunststofprofielen of op aluminium profielen met 2 of 3 kamers
- boorgat in de deur ø 12 mm, maat L = insteekdiepte

maat L	deurdikte
6 mm	12-20 mm
6 mm	20-30 mm
6 mm	30-40 mm
6 mm	40-50 mm
16 mm	50-60 mm
16 mm	60-70 mm
16 mm	70-80 mm
16 mm	80-90 mm

- dto., voor deurdikten van 12 - 80 mm

- voor **grepen 160X3000G7**

Montagegereedschap

- haaksleutel

Montageïnstucties

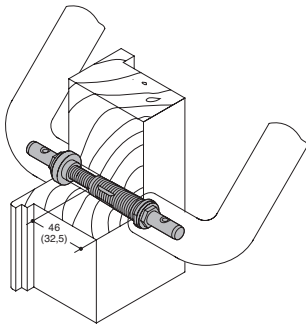
Kunnen ook worden gebruikt voor de bevestiging d.m.v. inbouwsloten.

Bij bestelling de diameter** aangeven.

** ...2 = ø 25 mm
...3 = ø 30 mm

Type Nr.

Omschrijving



BA5.2.38.43
BA5.2.43.48
BA5.2.48.55
BA5.2...R

BA5.1.55.70
BA5.1.70.85
BA5.1...R

HEWI bevestigingswijze 5.1.../5.2...

· voor paarsgewijze greepbevestiging op massief hout, op kunststofprofielen of op aluminium profielen met 2 of 3 kamers, brandbeschermingsprofielen van staal, roestvrij staal of aluminium, boorgat in de deur \varnothing 14 mm

deurdikte 38-43 mm

deurdikte 43-48 mm

deurdikte 48-55 mm

· dto., voor **greep 33.2070S/33.2070BS**

deurdikte 55-70 mm

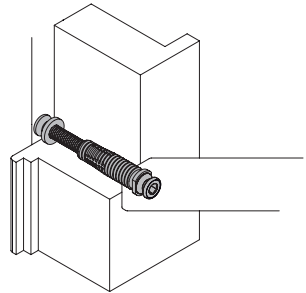
deurdikte 70-85 mm

· dto., voor **greep 33.2070S/33.2070BS**

Montagegereedschap

· steeksleutel sleutelbreedte 13 / 19

· zeskantsleutel sleutelbreedte 10 en 6 (bij ...R)



BA5.7.38.43R
BA5.7.43.48R
BA5.7.48.55R
BA5.7.55.70R
BA5.7.70.85R

HEWI bevestigingswijze 5.7...R

· voor paarsgewijze greepbevestiging op massief hout, op kunststofprofielen of op aluminium profielen met 2 of 3 kamers, brandbeschermingsprofielen van staal, roestvrij staal of aluminium, boorgat in de deur \varnothing 12 mm

· voor **grepen 160X3000G7**

deurdikte 38 - 43 mm

deurdikte 43 - 48 mm

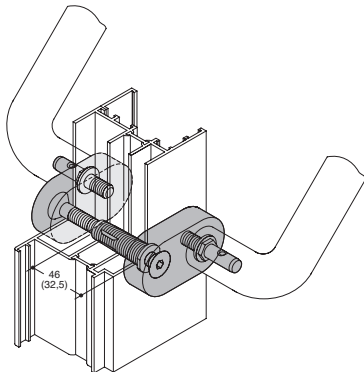
deurdikte 48 - 55 mm

deurdikte 55 - 70 mm

deurdikte 70 - 85 mm

Montagegereedschap

· steeksleutel sleutelbreedte 13 en zeskantsleutel sleutelbreedte 6 / 8



voor grepen van polyamide

BA5.0.35.40*
BA5.0.40.45*
BA5.0.45.50*
BA5.0.50.55*
BA5.0.55.70*
BA5.0.70.85*

voor grepen van mat polyamide

BA5.0.35.40B*
BA5.0.40.45B*
BA5.0.45.50B*
BA5.0.50.55B*
BA5.0.55.70B*
BA5.0.70.85B*

HEWI bevestigingswijze 5.0...

· voor paarsgewijze greepbevestiging op massief hout, op kunststofprofielen of op aluminium profielen met 2 of 3 kamers, brandbeschermingsprofielen van staal, roestvrij staal of aluminium, boorgat in de deur \varnothing 14 mm

Bij de bestelling kleur aangeven.*

Rozettenbevestiging: greepbouwhoogte + 18 mm

Garanteert een veiligheidsafstand van 25 mm tussen greep en sluitzide voor verzekering **GUV scholen - VS 1 Richtlijn** voor kleuterschool **GUV - SR 2002**

Montagegereedschap

steeksleutel sleutelbreedte 19 en zeskantsleutel sleutelbreedte 6 / 10

deurdikte 35-40 mm

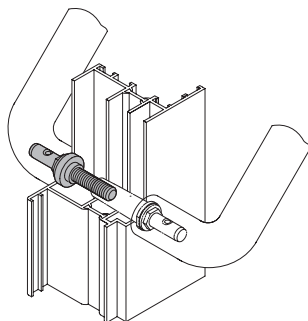
deurdikte 40-45 mm

deurdikte 45-50 mm

deurdikte 50-55 mm

deurdikte 55-70 mm

deurdikte 70-85 mm



BA55.70
BA55.70R

BA70.85
BA70.85R

HEWI aanvullende set

· voor het ombouwen van de BA5.1/BA5.1R

· voor paarsgewijze greepbevestiging op massief hout, op kunststofprofielen of op aluminium profielen met 2 of 3 kamers, brandbeschermingsprofielen van staal, roestvrij staal of aluminium, boorgat in de deur \varnothing 14 mm

deurdikte 55-70 mm

· dto., voor **greep 33.2070S/33.2070BS**

deurdikte 70-85 mm

· dto., voor **greep 33.2070S/33.2070BS**

Montageinstructies

· steeksleutel sleutelbreedte 13 en zeskantsleutel sleutelbreedte 6 (bij ...R)

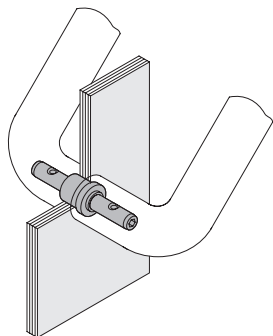
* Leverbare polyamide kleuren



98* 99 97* 95* 92* 90 *beschikbaar in mat tot 31-03-2025

Type Nr.

Omschrijving



BA8.08.12
BA8.08.12R

HEWI bevestigingswijze 8.08.12 voor grepen van polyamide

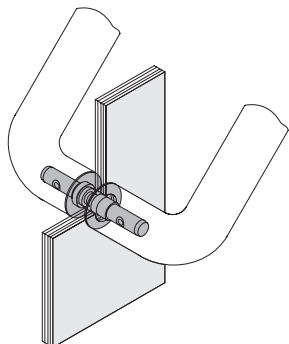
- voor dubbelzijdige bevestiging op glas
- boorgat in de deur \varnothing 18 mm

deurdikte 8-12 mm

- dto., voor **greep 33.2070S/33.2070BS**

Montagegereedschap

- zeskantsleutel sleutelbreedte 6



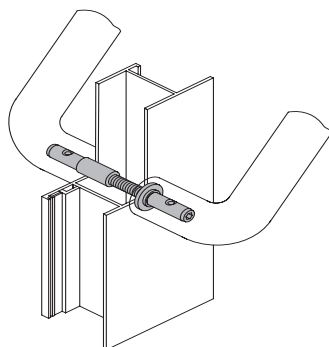
BA8.08.12X

HEWI bevestigingswijze 8.08.12X voor grepen van roestvrij staal

- voor dubbelzijdige bevestiging op glas
- boorgat in de deur \varnothing 14 mm
- deurdikte 8-12 mm
- incl. onderleggingen \varnothing 25 en \varnothing 30 mm ter bescherming van het glasoppervlak

Montagegereedschap

- zeskantsleutel sleutelbreedte 6



BA8.12.20
BA8.20.30
BA8.30.40
BA8.40.50
BA8.50.60
BA8.60.70
BA8.70.80
BA8.80.90
BA8...R

HEWI bevestigingswijze 8....

- voor paarsgewijze greepbevestiging op massief hout, op kunststof-, staal- en aluminium profielen
- boorgat in de deur \varnothing 12 mm

deurdikte 12-20 mm

deurdikte 20-30 mm

deurdikte 30-40 mm

deurdikte 40-50 mm

deurdikte 50-60 mm

deurdikte 60-70 mm

deurdikte 70-80 mm

deurdikte 80-90 mm

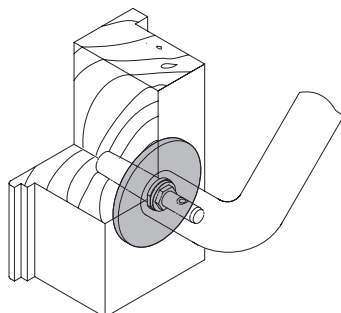
- dto., voor **greep 33.2070S/33.2070BS**

Montagegereedschap

- zeskantsleutel sleutelbreedte 6

Montageinstructies

Kunnen ook worden gebruikt voor de bevestiging d.m.v. inbouwsloten.



505340A

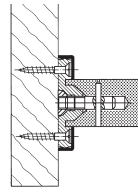
HEWI renovatie-oplossing voor grepen van roestvrij staal

- schijf voor het afdekken van bestaande gaten in de deur
- \varnothing 70 mm, 4 mm dik
- van roestvrij staal
- levering zonder bevestigingswijze

Type Nr.

Omschrijving

Enkelzijdig

**HEWI bevestigingswijze 1...PA...**

· voor enkelzijdige greepbevestiging van voren met polyamide-rozetten

Niet te gebruiken bij grepen met schuine steunen.
Levering zonder platkopschroeven \varnothing 6 mm.

Bij de bestelling kleur aangeven.*

voor grepen van polyamide

BA1.30PA*

BA1.33PA*

BA1.40PA*

voor grepen van mat polyamide

BA1.30PAB*

BA1.33PAB*

Steun \varnothing 30 mm \varnothing 33 mm \varnothing 40 mm**Rozet** \varnothing 68 mm \varnothing 70 mm \varnothing 80 mm**Rozetonderdeel**

polyamide

polyamide

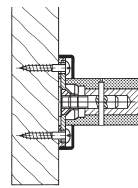
polyamide

Greepbouwhoogte

+ 8 mm

+ 6 mm

+ 6 mm

**HEWI bevestigingswijze 1...STG...**

· voor paarsgewijze greepbevestiging van voren met rozetonderdeel van staal en polyamide-kappen

Niet te gebruiken bij grepen met schuine steunen.
Levering zonder platkopschroeven \varnothing 6 mm.

Bij de bestelling kleur aangeven.*

voor grepen van polyamide

BA1.30STG*

BA1.33STG*

voor grepen van mat polyamide

BA1.30STGB*

Steun \varnothing 30 mm \varnothing 33 mm**Rozet** \varnothing 70 mm gedeeld \varnothing 80 mm gedeeld**Rozetonderdeel**

staal

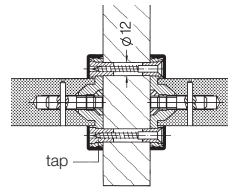
staal

Greepbouwhoogte

+ 5 mm

+ 5 mm

Paarsgewijs

**HEWI bevestigingswijze 2...PA...**

· voor paarsgewijze greepbevestiging van voren met polyamide-rozetten

Niet te gebruiken bij grepen met schuine steunen.
Levering zonder bevestigingsschroeven.

Bij de bestelling kleur aangeven..*

voor grepen van polyamide

BA2.30PA*

BA2.33PA*

BA2.40PA*

voor grepen van mat polyamide

BA2.30PAB*

BA2.33PAB*

Steun \varnothing 30 mm \varnothing 33 mm \varnothing 40 mm**Rozet** \varnothing 68 mm \varnothing 70 mm \varnothing 80 mm**Rozetonderdeel**

Polyamide

Polyamide

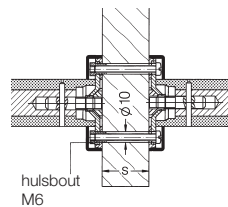
Polyamide

Greepbouwhoogte

+ 8 mm

+ 6 mm

+ 6 mm

**HEWI bevestigingswijze 2...STG...**

· voor paarsgewijze greepbevestiging van voren met rozetonderdeel van staal en polyamide-kappen of mat polyamide-kappen

Niet te gebruiken bij grepen met schuine steunen.
Levering zonder bevestigingsschroeven M6.

Bij de bestelling kleur aangeven.*

voor grepen van polyamide

BA2.30STG*

BA2.33STG*

voor grepen van mat polyamide

BA2.30STGB*

Steun \varnothing 30 mm \varnothing 33 mm**Rozet** \varnothing 70 mm gedeeld \varnothing 80 mm gedeeld**Rozetonderdeel**

staal

staal

Greepbouwhoogte

+ 5 mm

+ 5 mm

* Leverbare polyamide kleuren



98* 99 97* 95* 92* 90 *beschikbaar in mat tot 31-03-2025