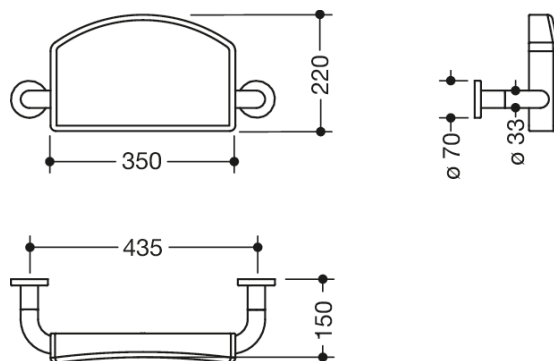




Bilde lignende



Dimensjoner i mm

Egenskaper

Serie 801 ryggstøtte

- Polstret ryggstøtte med festeordninger på begge sider, Rettvinklede bøyde stenger og festerosetter
- Brukes til å støtte ryggen på toalettet
- med kontinuerlig, Korrosjonsbeskyttet stålkjerne
- Montering på veggen med rosetter
- Senteravstand 435 mm, 220 mm høy og 150 mm dyp, Ryggstøtte 350 mm bred, Stangdiameter 33 mm, Rosettdiameter 70 mm
- Ryggpolstring laget av svart PUR
- laget av høyglanset polyamid i henhold til HEWI fargekart
- oppfyller kravene i BS standard BS 8300:2009 (+A1:2010)/Doc M

Utmerkelser og æresbevisninger



Farger/overflater

	99 (ren hvit)		92 (antracitegrå)		55 (aquablå)
	98 (signal hvitt)		90 (dyp svart)		50 (stålblå)
	97 (lysegrå)		86 (sand)		33 (rubin rød)
	95 (steingrå)		84 (umbra)		18 (sennep gul)