

- Ⓓ Montage- und Gebrauchsanleitung
- ⒼⒷ Installation and operating instructions
- Ⓕ Notice de montage et mode d'emploi
- ⒼⓁ Installatie- en gebruikshandleiding
- Ⓘ Istruzioni di montaggio e per l'uso
- Ⓔ Instrucciones de instalación y funcionamiento
- Ⓐ Instrukcja montażu i obsługi
- ⒹⓀ Monterings- og brugsanvisning



Reinigung und Pflege | Care and cleaning | Nettoyage et entretien
Reiniging en onderhoud | Manutenzione e pulizia | Cuidado y limpieza
Czyszczenie i pielęgnacja | Rengøring og pleje

D	HEWI Support	0049 5691 82-300 (D) 00 800 4394 4394 (A, CH Freecall Festnetz)
GB	HEWI support	0044 1634 258200 (UK) 0049 5691 82-0 (international)
F	Support HEWI	0033 472 83 09 09 (F) 00 800 4394 4394 (BE, LU, CH appel gratuit, poste fixe)
NL	HEWI support	00 800 4394 4394 (BE, LU, NL gratis, vaste lijn)
I	Supporto HEWI	0049 5691 82-0
E	Soporte HEWI	0049 5691 82-0
PL	Wsparcie HEWI	0048 22 330 0052
DK	HEWI support	0049 5691 82-0

(D)	Anwenderinformation	4
	Produktinformation	12
	Montagehinweis	16
	Montage	18
	Gebrauch	25
	Demontage	26
	Wartung	27

(I)	Informazioni per l'utente	8
	Informazioni sul prodotto	12
	Indicazioni per il montaggio	16
	Montaggio	18
	Istruzioni per l'uso	25
	Smontaggio	26
	Manutenzione	27

(GB)	User information	5
	Product information	12
	Mounting information	16
	Mounting	18
	Instructions for use	25
	Demounting	26
	Maintenance	27

(E)	Información para el usuario	9
	Información sobre el producto	12
	Instrucciones de montaje	16
	Montaje	18
	Instrucciones de funcionamiento	25
	Desmontaje	26
	Mantenimiento	27

(F)	Information pour les utilisateurs	6
	Information sur le produit	12
	Conseil de montage	16
	Montage	18
	Utilisation	25
	Démontage	26
	Entretien	27

(PL)	Informacje użytkownika	10
	Informacja o produkcie	12
	Wskazówka dotycząca montażu	16
	Montaż	18
	Instrukcje użytkowania	25
	Demontaż	26
	Utrzymanie	27

(NL)	Gebruikersinformatie	7
	Productinformatie	12
	Montage aanwijzing	16
	Montage	18
	Gebruiksaanwijzing	25
	Demontage	26
	Onderhoud	27

(DK)	Brugeroplysninger	11
	Produktinformation	12
	Oplysninger om montering	16
	Montage	18
	Brugsanvisning	25
	Demontering	26
	Vedligeholdelse	27

D

Zweckbestimmung

HEWI Panikstange für Türen mit Panikverschluss nach DIN EN 1125

Paniktürverschlüsse ermöglichen sicheres Entkommen mit geringer Anstrengung und ohne Kenntnis der Betätigungsweise. Einsatz finden Paniktürverschlüsse in öffentlichen Gebäuden und Orten mit Publikumsverkehr.

Eine horizontal angebrachte Betätigungsstange ermöglicht das einfache Öffnen der Tür selbst bei Dunkelheit oder Rauch.

Haftungsausschluss

Die Firma HEWI übernimmt keine Haftung für Personen- oder Sachschäden, die durch unsachgemäße Montage, Anwendung oder Reinigung, insbesondere unter Missachtung der in dieser Anleitung aufgeführten Warn- und Sicherheitshinweise entstehen oder entstanden sind.

Beschädigungen durch Vandalismus führen zum Gewährleistungsverlust.

Warnhinweise



VORSICHT!

Zweckbestimmung und Hinweise zur Befestigung beachten.

Sicherheitshinweise

Diese Anleitung richtet sich an qualifiziertes Fachpersonal und den Anwender des montierten Produkts.

Nach der Montage ist die Anleitung dem Anwender zur Verfügung zu stellen.

- Montage- und Gebrauchsanleitung beachten.
- Bei Fragen, Problemen, Unklarheiten oder auftretenden Schäden: HEWI-Support kontaktieren.
- Sicherstellen, dass Produkt ausschließlich durch qualifiziertes Fachpersonal montiert, gewartet und repariert wird.
- Bei Annahme Produkt auf Schäden prüfen. Mängel sofort melden.
- Produkt ausschließlich montieren/verwenden:
 - gemäß Zweckbestimmung
 - im Originalzustand ohne Modifikationen
 - in einwandfreiem Zustand
- Ausschließlich HEWI-Ersatzteile verwenden.

HINWEIS

Ein Paniktürverschluss nach **DIN EN 1125** setzt sich zusammen aus:

1. Panikstange
2. Schlosssystem
je nach Anwendung bestehend aus:
Schloss, Verriegelungsstangen, Schließblech, Schließmulden, etc.

Diese Montageanleitung behandelt ausschließlich die Montage der Panikstange.

Die separaten Montageanleitungen für das Schloss-System sind sorgfältig zu beachten.

Die Sicherheitsmerkmale des vorliegenden Produktes sind wesentlich für die Übereinstimmung mit der DIN EN 1125.

Die HEWI Panikstange ist bei Verwendung gemäß DIN EN 1125 ausschließlich mit den nach DIN EN 1125 zertifizierten Schließern zugelassen.

Die zertifizierten Schlosshersteller finden Sie unter www.hewi.com.



Intended purpose

HEWI panic bar for doors with panic device in accordance with DIN EN 1125

Panic devices allow safe escape through doors with little effort, without requiring any prior knowledge on how to operate the panic device.

Panic devices are used in public buildings and other places open to the public.

A horizontal bar allows easy opening even in the dark or in smoky conditions.

Exclusion of liability

HEWI accepts no liability whatsoever for damage to persons or property that occurs or has occurred as a result of improper mounting or maintenance, particularly if the safety instructions and other points to note listed are not or have not been observed in full. HEWI accepts no liability whatsoever for damage occurring from incorrect cleaning.

Damage due to vandalism will result in loss of warranty.

Warning notices



CAUTION!

Comply with the intended purpose and fixing instructions.

Safety instructions

These instructions are intended for qualified skilled personnel and the user of the installed product.

Following installation, the instructions must be made available to the user.

- Follow with the installation instructions and instructions for use.
- In case of questions, problems, uncertainties or if damage occurs, contact the HEWI support service.
- Ensure that the product is installed, maintained and repaired by qualified, skilled personnel only.
- Check the product for damage on acceptance. Report defects immediately.
- Install/use the product only:
 - in accordance with its intended purpose
 - in its original condition without modifications
 - in perfect condition
- Use original spare parts only.

NOTICE

A panic device in accordance with DIN EN 1125 consists of:

1. panic bar

2. lock system

depending on the application, consisting of lock, locking bars, locking plate, lock recesses, etc.

These installation instructions solely refer to the mounting of the panic bar.

The separate installation instructions for the lock system must be carefully read and observed.

The safety characteristics of this product are essential for compliance with DIN EN 1125. With the exception of the changes described in these instructions, no other modifications whatsoever must be made.

For use in accordance with DIN EN 1125, the HEWI panic bar is solely approved in combination with the locks certified in accordance with DIN EN 1125.

To look up certified lock manufacturers, please go to www.hewi.com.

F

Usage prévu

Barre anti-panique HEWI pour portes avec verrouillage de porte anti-panique selon DIN EN 1125.

Les verrouillages de porte anti-paniques permettent aux personnes de fuir en toute sécurité par des portes, en peu de peine et en n'ayant aucune connaissance préalable de l'actionnement du verrouillage anti-panique. Les verrouillages de porte anti-panique sont utilisés dans des bâtiments et des lieux ouverts au grand public.

Une barre d'actionnement montée horizontalement permet d'ouvrir facilement la porte et ceci même dans l'obscurité ou dans la fumée.

Exclusion de garantie

La société HEWI ne saurait être tenue responsable des dommages matériels ou blessures occasionnés par un montage ou une utilisation incorrect(e), tout particulièrement du fait du non-respect des avertissements et consignes de montage indiqués. Toute garantie pour des dommages dus à un nettoyage incorrect est exclue.

Les détériorations dues au vandalisme entraînent la perte de garantie.

Avertissements



ATTENTION!

Respecter l'usage prévu et les remarques relatives à la fixation.

Consignes de sécurité

Ces consignes s'adressent aux techniciens qualifiés et à l'utilisateur du produit.

Après le montage, le mode d'emploi doit être mis à la disposition de l'utilisateur.

- Respecter les consignes de montage et d'utilisation.
- En cas de questions, de problèmes, de doutes ou de dommages : contacter le service d'assistance HEWI.
- Veiller à ce que le produit soit exclusivement installé, entretenu et réparé par des techniciens qualifiés.
- Lors de la réception, vérifier si le produit ne présente pas de dommages. Signaler immédiatement d'éventuels dommages.
-

- Uniquement installer/utiliser le produit :
 - conformément à l'usage prévu
 - dans son état d'origine et sans modification
 - en parfait état de fonctionnement
- Utiliser exclusivement des pièces de rechange d'origine.

AVIS

Un verrouillage de porte anti-panique selon **DIN EN 1125** se compose de:

1. barre anti-panique

2. système de serrure

selon l'application composé de : serrure, barres de verrouillage, nappe de pêne, cavités de fermeture etc.

Cette notice de montage se réfère exclusivement au montage de la barre anti-panique.

Les notices de montage à part du système de serrure doivent être soigneusement respectées.

Les caractéristiques de sécurité du produit ci-contre sont essentielles pour sa conformité avec la norme DIN EN 1125.

À l'exception des modifications décrites dans ce mode d'emploi, aucune autre modification quel que soit le genre n'est autorisée.

La barre anti-panique HEWI est autorisée à l'emploi selon DIN EN 1125 exclusivement avec les serrures certifiées selon DIN EN 1125.

La liste des fabricants de serrures homologuées est disponible sur www.hewi.com



Beoogd doel

HEWI paniekstang voor deuren met paniekdeursluiting conform DIN EN 1125.

Paniekdeursluitingen maken met een minimum aan moeite veilig ontkomen door deuren mogelijk zonder dat er eerst kennis noodzakelijk is voor de bediening van de paniekdeursluiting. Ze worden toegepast in openbare gebouwen en op plaatsen met publieksverkeer.

Via een horizontaal aangebrachte bedieningsstang is het mogelijk om de deur zelfs bij donkerheid of rook gemakkelijk te openen.

Uitsluiting van aansprakelijkheid

De firma HEWI is niet aansprakelijk voor persoonlijk letsel of materiele schade, die ontstaat of ontstaan is als gevolg van onjuiste montage of onjuist gebruik, met name door veronachtzaming van de vermelde waarschuwings- en montage-instructies. Een garantie voor schade die ontstaat door verkeerde behandeling is uitgesloten.

Beschadigingen door vandalisme leiden tot verlies van de garantie.

Waarschuwingaanwijzingen



VOORZICHTIG!

Doelbestemming een aanwijzingen betreft bevestiging in acht nemen.

Veiligheidsinformatie

Deze handleiding is bedoeld voor gekwalificeerd personeel en de gebruiker van het gemonteerde product.

Na de montage moet de handleiding beschikbaar worden gemaakt voor de gebruiker.

- Montage- en gebruikshandleiding in acht nemen.
- Bij vragen, problemen, onduidelijkheden of optredende beschadigingen contact opnemen met HEWI support.
- Zorg ervoor dat het product uitsluitend door gekwalificeerd vakpersoneel gemonteerd, onderhouden en gerepareerd wordt.
- Bij ontvangst het product op schade controleren. Gebreken onmiddellijk melden.
- Product uitsluitend monteren/verwenden
 - conform beoogd doel
 - in originele toestand zonder modificaties
 - in perfecte toestand

- Uitsluitend originele reserveonderdelen gebruiken.

LET OP

Een paniekdeursluiting volgens **DIN EN 1125** bestaat uit:

1. paniekstang

2. slotsysteem

afhankelijk van de toepassing bestaat dit uit: slot, vergrendelingsstangen, sluitplaat, sluituitkepingen, etc.

Deze montagehandleiding heeft uitsluitend betrekking op de montage van de paniekstang.

De aparte montagehandleidingen van het slot-systeem moeten nauwgezet opgevolgd worden.

De veiligheidskenmerken van dit product zijn belangrijk voor de conformiteit met DIN EN 1125. Met uitzondering van de in deze handleiding beschreven wijzigingen, zijn er geen verdere wijzigingen, onverschillig welke, toegestaan.

De HEWI paniekstang is bij gebruik in overeenstemming met DIN EN 1125 slechts toegelaten met de conform DIN EN 1125 gecertificeerde sloten. De gecertificeerde slotfabrikanten kunt u zien op www.hewi.com.



Destinazione d'uso

Maniglione antipanico HEWI per porte con chiusura antipanico a norma DIN EN 1125.

Le chiusure delle porte antipanico consentono di uscire con sicurezza dalle porte con uno sforzo minimo, senza che sia necessario saper usare la chiusura della porta antipanico. Le chiusure per porte antipanico vengono impiegate negli edifici pubblici e nei luoghi con affluenza di pubblico.

Mediante una barra di azionamento applicata orizzontalmente si può aprire facilmente la porta anche al buio o in presenza di fumo.

Esclusione di responsabilità

La ditta HEWI declina qualsiasi responsabilità per danni a persone o cose dovuti a un montaggio e/o a un uso non corretto, in particolare alla mancata osservanza delle avvertenze e norme di montaggio indicate. I danni dovuti a una pulizia inadeguata sono esclusi dalla garanzia.

La garanzia decade in caso di atti di vandalismo.

Indicazioni di avvertenza



ATTENZIONE!

Conforme alla destinazione d'uso nonché le istruzioni di fissaggio.

Indicazioni di sicurezza

Le presenti istruzioni sono rivolte al personale qualificato e all'utilizzatore del prodotto montato. Dopo il montaggio, le istruzioni devono essere consegnate all'utilizzatore.

- Attenersi alle istruzioni di montaggio e per l'uso.
- In caso di domande, problemi, dubbi o difetti del prodotto, rivolgersi al servizio assistenza HEWI.
- Assicurarsi che le operazioni di montaggio, manutenzione e riparazione siano riservate al personale qualificato.
- Al momento dell'accettazione, controllare l'integrità del prodotto. Segnalare subito eventuali difetti.
- Montare/utilizzare il prodotto solo alle seguenti condizioni:
 - nel rispetto della destinazione d'uso
 - nelle condizioni originali senza modifiche
 - in condizioni di perfetta integrità
- Utilizzare esclusivamente ricambi originali.

AVVISO

La chiusura per porte antipanico a norma **DIN EN 1125** è composta da:

1. barra antipanico

2. sistema con serratura

composto, a seconda dell'impiego, da: serratura, paletti di bloccaggio, blocchetto di chiusura, conche di chiusura, ecc.

Il presente manuale di montaggio si riferisce esclusivamente al montaggio della barra antipanico. Si devono osservare accuratamente le istruzioni di montaggio, fornite a parte, per il sistema di chiusura.

Le caratteristiche di sicurezza del presente prodotto sono essenziali per la conformità alla norma DIN EN 1125.

Non sono consentite ulteriori modifiche di qualsiasi tipo, ad eccezione di quelle descritte nel presente manuale d'uso.

E' consentito l'impiego della barra antipanico HEWI a norma DIN EN 1125 esclusivamente con serrature certificate a norma DIN EN 1125.

I produttori di serrature certificati sono riportati alla pagina www.hewi.com

E

Uso previsto

Barra antipánico HEWI con una cierre antipánico para puertas conforme a DIN EN 1125.

Los cierres antipánico para puertas permiten una salida segura a través de las puertas con un reducido esfuerzo, sin tener que disponer de conocimientos previos sobre el accionamiento del cierre antipánico de la puerta. Los cierres antipánico para puertas se utilizan en edificios públicos y lugares con tráfico de público.

Mediante una barra de accionamiento fijada horizontalmente se permite una apertura fácil de la puerta, incluso en caso de oscuridad y humo.

Exención de responsabilidad

La empresa HEWI no acepta responsabilidad alguna por lesiones personales ni daños materiales que se produzcan debido a un montaje o uso inadecuado, y en especial, a la no observancia de las indicaciones de advertencia y de montaje mencionadas.

Se excluye cualquier garantía por daños derivados de una limpieza inadecuada.

Los defectos por vandalismo conducen a la pérdida de la garantía.

Indicaciones de advertencia



ATENCIÓN!

Observe el uso previsto y las instrucciones de fijación.

Instrucciones de seguridad

Este manual está dirigido a personal cualificado y al usuario del producto montado.

Tras el montaje, el manual debe ponerse a disposición del usuario.

- Observe las instrucciones de montaje y de uso.
- Si tiene preguntas o dudas o si se producen problemas o daños, póngase en contacto con el servicio de asistencia técnica de HEWI.
- Asegúrese de que los trabajos de montaje, mantenimiento y reparación del producto sean realizados únicamente por personal cualificado.
- Se debe comprobar que el producto no presente daños en el momento de su recepción. Informe inmediatamente de los defectos que pueda encontrar.

- El producto solo debe montarse/utilizarse:
 - de acuerdo con su uso previsto
 - sin modificar su estado original
 - en perfecto estado
- Utilice únicamente piezas de repuesto originales.

AVISO

Una cierre antipánico para puertas conforme a DIN EN 1125 está compuesto por:

1. barra antipánico

2. sistema de cerradura

compuesto según la aplicación por: cerradura, barras de enclavamiento, chapa de cierre, concavidades de cierre, etc.

Estas instrucciones de montaje se refieren exclusivamente al montaje de la barra antipánico. Observar detenidamente las instrucciones de montaje individuales del sistema de cerradura.

Las características de seguridad del presente producto son esenciales para el cumplimiento de la DIN EN 1125.

A excepción de las modificaciones descritas en estas instrucciones, no se permiten otros cambios.

La barra antipánico de HEWI en su uso conforme a DIN EN 1125 solamente está homologada con las cerraduras certificadas conforme a DIN EN 1125.

Puede consultar la lista de fabricantes de cerraduras certificados en www.hewi.com



- Stosować wyłącznie właściwe poręcze HEWI.

Przeznaczenie

Drzwignia antypaniczna HEWI do drzwi z zamkiem antypanicznym wg DIN EN 1125

Antypaniczne zamknięcia drzwiowe pozwalają na bezpieczną ucieczkę przy niewielkim wysiłku i bez konieczności posiadania wiedzy na temat ich obsługi. Okucia antypaniczne do drzwi są stosowane w budynkach użyteczności publicznej i miejscach, w których odbywa się ruch publiczny.

Poziomo zamontowan drzwignia ułatwia otwieranie drzwi nawet w ciemności lub w obecności dymu.

Wyłączenie odpowiedzialności

Firma HEWI nie ponosi odpowiedzialności za szkody osobowe lub rzeczowe spowodowane nieprawidłowym montażem lub użytkowaniem, w szczególności powstałe w związku z nieprzestrzeganiem wymienionych poniżej ostrzeżeń oraz wskazówek dotyczących montażu. Wykluczona jest także odpowiedzialność za szkody powstałe wskutek nieprawidłowego czyszczenia.

Szkody spowodowane wandalizmem powodują unieważnienie gwarancji.

Ostrzeżenia



PRZESTROGA!

Przestrzegać użycia zgodnie z przeznaczeniem oraz informacji odośnie mocowania.

Informacje dot. bezpieczeństwa

Niniejsza instrukcja jest skierowana do fachowego personelu oraz użytkowników montowanego produktu.

Po montażu należy udostępnić instrukcję użytkownikowi.

- Przestrzegać instrukcji montażu i stosowania.
- W razie pytań, problemów, niejasności albo innych szkód kontaktować się z supportem HEWI.
- Upewnić się, czy produkt montuje, konserwuje i naprawia wyłącznie wykwalifikowany personel fachowy.
- Przy przyjęciu należy sprawdzić produkt pod kątem uszkodzeń. Natychmiast zgłosić braki.
- Produkt montować/stosować tylko:
 - zgodnie z przeznaczeniem
 - w oryginalnym stanie bez modyfikacji
 - w stanie bezusterkowym

NOTYFIKACJA

Antypaniczne zamknięcie drzwiowe zgodne z normą **DIN EN 1125** składa się z:

1. Drzwignia antypaniczne

2. Zamka systemowego

w zależności od funkcji składającego się z: zamka, rygła, zapadki, wgłębień blokujących itp.

Niniejsza instrukcja montażu obejmuje wyłącznie montaż drążka antypanicznego.

Należy dokładnie przestrzegać oddzielnych instrukcji montażu dla systemu zamka.

Cechy bezpieczeństwa tego produktu są istotne dla zgodności z normą DIN EN 1125.

Jakiegokolwiek modyfikacje, z wyjątkiem tych opisanych w niniejszej instrukcji, są niedozwolone.

Drążek antypaniczny HEWI jest dopuszczony do użytku wyłącznie z zamkami certyfikowanymi zgodnie z normą DIN EN 1125.

Certyfikowanych producentów zamków można znaleźć na stronie www.hewi.com



Tilsigtet formål

HEWI panikstang til døre med paniklås i henhold til DIN EN 1125

Panikudgange giver dig mulighed for at flygte sikkert med en lille indsats og uden at skulle vide, hvordan de skal betjenes.

Panikudgange bruges i offentlige bygninger og steder med offentlig trafik.

En vandret monteret betjeningsstang gør det nemt at åbne døren, selv i mørke eller ved tilstedeværelse af røg.

Ansvarsfraskrivelse

HEWI påtager sig intet ansvar for personskader eller materielle skader, der opstår eller er opstået som følge af forkert installation, anvendelse eller rengøring. Det gælder især, hvis advarsels- og sikkerhedsanvisningerne i denne vejledning ikke overholdes.

Skader forårsaget af hærværk gør garantien ugyldig.

Advarsel



FORSIGTIG!

Overhold det tilsigtede formål og installationsanvisningerne.

Sikkerhedsanvisninger

Denne vejledning er beregnet til kvalificeret faglært personale og brugeren af det installerede produkt.

Efter installationen skal vejledningen udleveres til brugeren.

- Overhold monterings- og betjeningsvejledningen.
- Ved spørgsmål, problemer, tvivlstilfælde eller opståede skader: kontakt HEWI support.
- Sørg for, at produktet kun installeres, vedligeholdes og repareres af kvalificeret personale.
- Kontroller produktet for skader ved modtagelsen. Mangler skal straks meddeles.
- Installer/brug kun produktet:
 - til det tilsigtede formål
 - i original tilstand uden ændringer
 - i fejlfri tilstand
- Brug kun originale reservedele.

BEMAERK

En panikudgangsordning i overensstemmelse med **DIN EN 1125** består af:

1. Panikbar

2. Låsesystem

afhængigt af anvendelse bestående af:
lås, låsestænger, slutblik, låseudsparinger osv.

Denne monteringsvejledning dækker kun montering af panikstang.

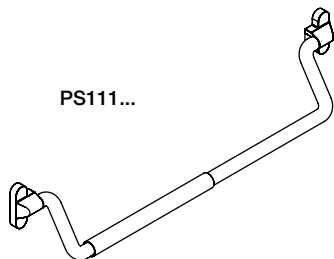
Den separate monteringsvejledning for låsesystem skal følges nøje.

Sikkerhedsfunktionerne i dette produkt er afgørende for overholdelse af DIN EN 1125.

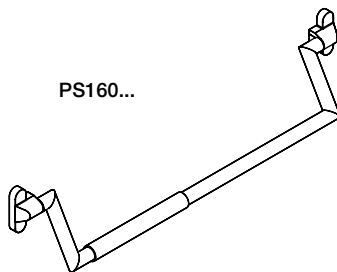
Modifikationer af enhver art, med undtagelse af dem, der er beskrevet i denne manual, er ikke tilladt.

Når HEWI-panikstangen bruges i overensstemmelse med DIN EN 1125, er den kun godkendt til brug med låse, der er certificeret i overensstemmelse med DIN EN 1125.

Du kan finde de certificerede låseproducenter på www.hewi.com

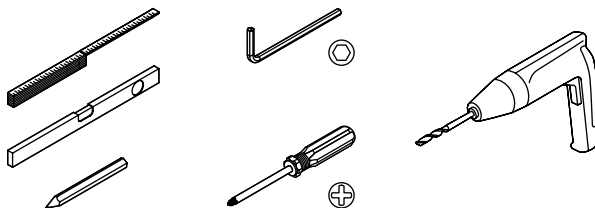


PS111...



PS160...

Benötigte Werkzeuge
Tools required
Outillage requis
Benodigd gereedschap
Attrezzi richiesti
Herramientas requeridas
Narzędzi koniecznych
Nødvendigt værktøj



D

HINWEIS Die Stangen sind in **unterschiedlichen Längen** (in definierten Schritten teleskopierbar) erhältlich, um **unterschiedliche Türbreiten** abzudecken (siehe S. 15).

Kürzen der Betätigungsstange ist nicht erlaubt!

- Auszug der Winkelhebel überprüfen.
Die Handhabe muss mindestens 20 mm in das Griffrohr eintauchen.
- Länge der Panikstange so wählen, dass die **größtmögliche wirksame Grifflänge** erreicht wird.
- Technisch einwandfreien Zustand und Leichtgängigkeit der betreffenden Türen sicherstellen.
- Bei **Blatttüren Gegenbeslag** von HEWI verwenden.
- Bei der Montage an **Feuer- und Rauchschutztüren** geltende Normen sowie Vorschriften der Türenhersteller beachten.

HINWEIS Für die Befestigung der Panikstange können je nach Türart Befestigungsteile erforderlich sein, die von denen im Lieferumfang enthaltenen abweichen, z. B. bei Holztüren.

- Hierzu je nach Holzart Gewindemuffen mit M5

Innengewinde und Zylinderschrauben M5, oder Linsen-Holzschrauben 4,5 x ... mm verwenden.

- Für Panikstangen PS160XA3..., PS160XA40, PS111XA3... und PS111XA40 beiliegende Senkkopfschrauben verwenden.

GB

NOTICE The bars are available in **different lengths** (extendable in defined steps) to allow for **different door widths** (see page 15).

Shortening the bar is not permitted!

- Check the extension of the angle lever.
The handle must go into the grab handle tubing at least 20 mm deep.
- Choose the length of the panic bar to achieve the **largest possible effective grip** length.
- Make sure the doors on which the product is to be installed are in technically perfect condition and opening smoothly.
- Use a HEWI **locking plate for full-leaf doors**.
- When mounting the devices on **fire doors and smoke control doors**, make sure to observe the door manufacturer's instructions and any applicable standards.

NOTICE Depending on the type of door, different fixing accessories from those supplied may be required, e.g. on wooden doors.

- Depending on the type of wood, use threaded coup-lings with M5 internal threads and M5 cheese-head screws or 4.5 x ... mm cross-recessed wood screws.
- For panic bars PS160XA3.., PS160XA40, PS111XA3.. and PS111XA40, use the enclosed countersunk screws.

F

AVIS Les **différentes largeurs de porte** seront couvertes en **étapes télescopables définies** (voir page 15).

Il n'est pas permis de raccourcir la barre d'actionnement!

- Vérifier l'extraction de l'équerre de renvoi. La poignée doit toujours être encastrée sur au moins 20 mm dans la poignée barre.
- Choisir la longueur de la barre anti-panique de sorte d'obtenir la **longueur de prise la plus efficace possible**.
- Lors du montage, s'assurer que les portes se trouvent dans un parfait état technique et vérifier la souplesse des portes.
- Pour les **portes massives** utiliser une **contre-ferrure HEWI**.
- Lors du montage sur des portes **coupe-feu et pare-fumée**, respecter les normes en vigueur ainsi que les prescriptions des fabricants de porte.

AVIS Selon le type de porte, il peut être nécessaire d'utiliser des pièces de fixation qui divergent de celles contenues dans la livraison, p. ex. les portes en bois.

- Selon le type de bois, utiliser des manchons d'accouplement à taraudage M5 et des boulons cylindriques M5 ou des vis à tête bombée pour bois 4,5 x... mm.
- Pour les barres anti-panique PS160XA3.., PS160XA40, PS111XA3.. et PS111XA40, utiliser les vis à tête fraisée fournies.

NL

LET OP De **verschillende deurbreedten** worden in **gedefinieerd telescoperbare stappen** afgedekt (zie pagina 15).

Het is niet toegestaan de bedieningsstang te verkorten!

- De uittrek lengte van de hoekhefbomen controleren.

De deurkruk moet ten minste 20 mm in de greepbuis insteken.

- De lengtemaat van de paniekstang moet zodanig gekozen worden dat een **zo groot mogelijke effectieve greep lengte** bereikt wordt.
- De deuren moeten bij montage in technisch onberispelijke staat zijn en er moet gecontroleerd worden of ze licht lopen.
- Bij **bladdeuren** moet een **tegenbeslag** van HEWI gebruikt worden.
- Bij montage aan **brand- en rookwerende deuren** dienen de geldende normen en voorschriften van de deurfabrikant opgevolgd te worden.

LET OP Voor de bevestiging van de paniekstang kunnen afhankelijk van het model deur montage-elementen nodig zijn die niet bij de levering inbegrepen zijn, bijvoorbeeld bij een houten deur.

- Hiertoe afhankelijk van het soort hout-schroef-draadmoffen met M 5 binnen-schroefdraad en cilinderschroeven M5, of lenskophout-schroeven 4,5 x ... mm gebruiken.
- Voor paniekstangen PS160XA3.., PS160XA40, PS111XA3.. en PS111XA40 de inbegrepen verzonden schroeven gebruiken.

I

AVVISO La barra può adattarsi alla **larghezza delle singole porte con incrementi telescopici** (vedi pagina 15).

Non è consentito accorciare la barra di azionamento!

- Controllare l'estrazione della leva a squadra. L'impugnatura deve risultare inserita nel tubo d'acciaio almeno per 20 mm.
- La lunghezza della barra antipanico deve essere scelta in modo da ottenere la **massima lunghezza utile possibile**.
- Le porte devono essere in perfette condizioni tecniche durante il montaggio e se ne deve controllare la facilità di scorrimento.
- Nelle **porte a battente** utilizzare una **contro-guarnitura** di riscontro HEWI.
- Nel montaggio su **porte antincendio e antifumo** si devono osservare le norme in vigore nonché le prescrizioni dei produttori delle porte.

AVVISO Per il fissaggio della barra antipanico può essere necessario utilizzare, a seconda del tipo di porta, componenti di fissaggio diverse da quelle contenute nella fornitura, per es. su porte di legno.

- A tale scopo utilizzare, a seconda del tipo di legno, raccordi filettati con filettatura interna M5 e viti a

testa cilindrica M5, oppure viti per legno a testa bombata 4,5 x... mm.

- Per le barre anti-panico PS160XA3., PS160XA40, PS111XA3.. e PS111XA40 utilizzare le viti a testa incassata.

E

AVISO Las **distintas anchuras de puertas** se cubren en **fases telescópicas definidas** (ver página 15).

No está permitido acortar la barra de accionamiento!

- Comprobar la extracción de la palanca angulada. El maniobra debe quedar insertado en el tubo de agarre 20 mm como mínimo.
- Elegir la longitud de la barra antipánico de manera que se alcance una **longitud de agarre lo más eficaz posible**.
- A la hora del montaje, las puertas deben encontrarse en un estado técnicamente perfecto y revisarse por su marcha suave.
- En el caso de **puertas de hoja**, utilizar una **contraherraje** de HEWI.
- Al montarlas en **puertas cortafuegos y protectoras contra humos**, observar las normas vigentes, así como las instrucciones de los fabricantes de las puertas.

AVISO Según el tipo de puerta, pueden ser necesarias piezas de fijación para la barra antipánico que difieren de las que se incluyen en el volumen de suministro, p. ej. con una puerta de madera.

- En este caso, utilice en función del tipo del madero manguitos con rosca interior M5 y tornillos cilíndricos M5, o tornillos de madera alomados de 4,5 x ... mm.
- Utilice los tornillos de cabeza avellanada adjuntos para las barras antipánico PS160XA3., PS160XA40, PS111XA3.. y PS111XA40.

PL

NOTYFIKACJA Różne szerokości drzwi są osłonięte określonymi **stopniami teleskopowymi** (patrz strona 15).

Skracanie drążka obsługowego jest niedozwolone!

- Sprawdź wyciąg dźwigni kątowych. Uchwyt musi być wsunięty na co najmniej 20 mm w rurę uchwytu.
- Dobrać długość drążka antypanicznego tak, aby uzyskać **maksymalną możliwą efektywną długość uchwytu**.

- Upewnij się, że drzwi, o których mowa, są w doskonałym stanie technicznym i łatwo się poruszają.
- Do drzwi skrzydłowych należy stosować **okucia współpracujące HEWI**.
- Podczas montażu na **drzwiach chroniących przed ogniem i dymem** należy przestrzegać obowiązujących norm i przepisów producenta drzwi.

NOTYFIKACJA W zależności od rodzaju drzwi, drążek antypaniczny może wymagać elementów mocujących, które różnią się od tych wchodzących w zakres dostawy, np. w przypadku drzwi drewnianych.

- W zależności od rodzaju drewna należy stosować gniazda gwintowane z gwintem wewnętrznym M5 i wkręty z łbem walcowym M5 lub wkręty do drewna z łbem soczewkowym 4,5 x ... mm.
- W przypadku drążków antypanicznych PS160XA3..., PS160XA40, PS111XA3... i PS111XA40 należy użyć dostarczonych śrub z łbem stożkowym.

DK

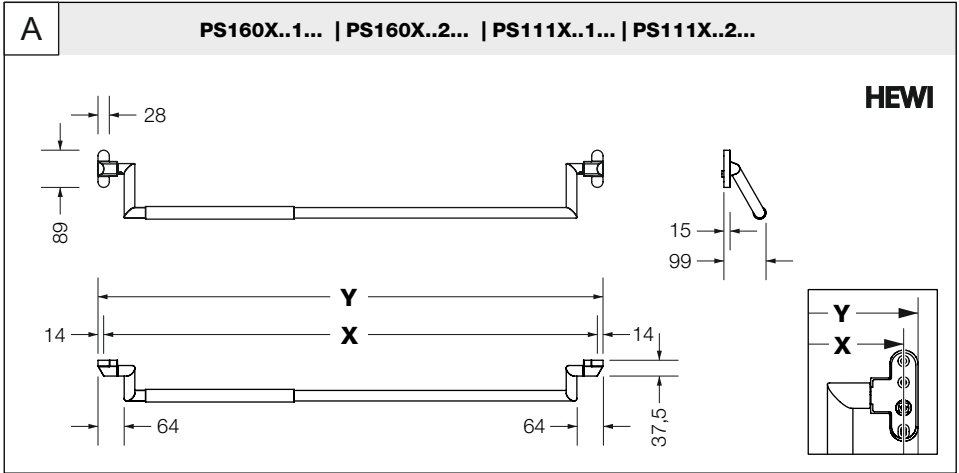
BEMAERK De forskellige dørbredder dækkes af **definerede teleskoptrin** (se side 15).

Det er ikke tilladt at afkorte betjeningsstangen!

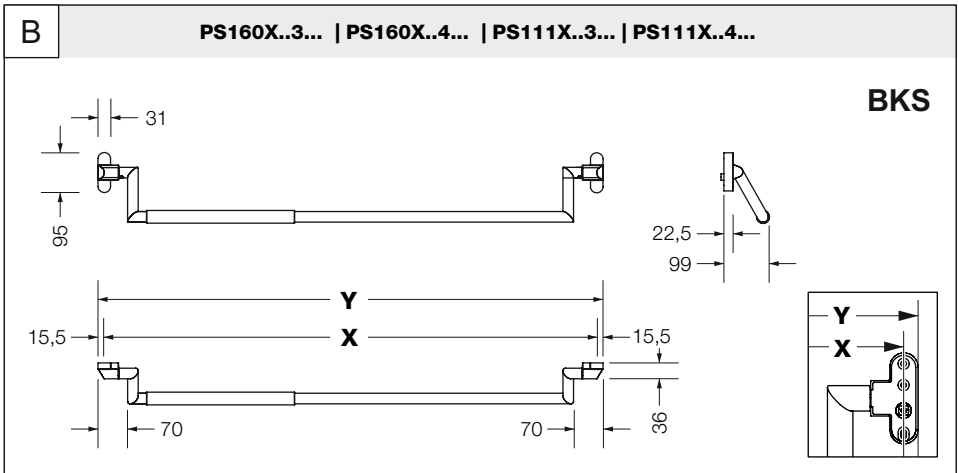
- Kontroller udstrækningen af vinkelhåndtagene. Håndtaget skal føres mindst 20 mm ind i håndtagsrøret.
- Vælg længden på panikstangen, så du opnår den **størst mulige effektive håndtagslængde**.
- Sørg for, at de pågældende døre er i perfekt teknisk stand og bevæger sig let.
- Brug HEWI **modbeslag til fløjedøre**.
- Ved montering på **brand- og røgbeskyttelsesdøre** skal dørproducentens gældende standarder og forskrifter overholdes.

BEMAERK Afhængigt af dørtypen kan panikstangen kræve andre monteringsdele end dem, der er inkluderet i leveringsomfanget, f.eks. til trædøre.

- Afhængigt af træsorten skal du bruge gevindbøsninger med M5-indvendigt gevind og M5-cylinderhoved-skruer eller træskruer med panhoved 4,5 x ... mm.
- Til panikstænger PS160XA3..., PS160XA40, PS111XA3... og PS111XA40 skal du bruge de medfølgende skruer med undersænket hoved.



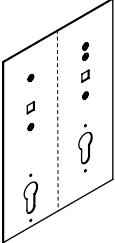
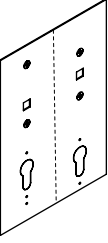
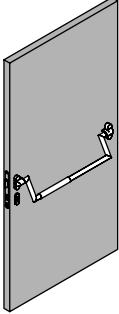
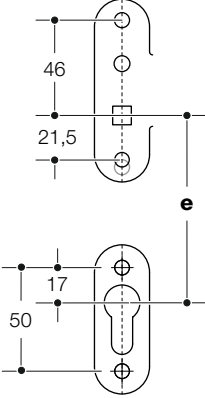
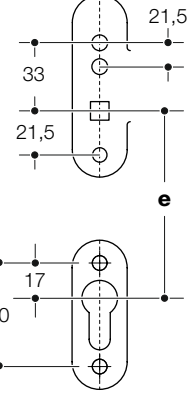
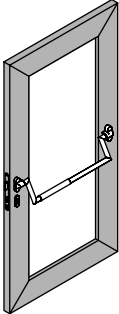
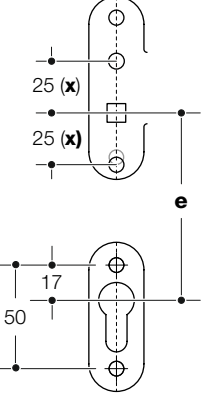
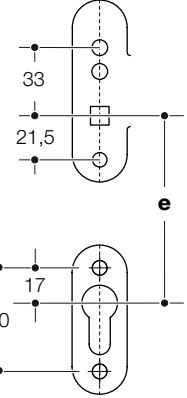
X	Kundenwunsch	richiesta cliente	436 - 760 mm	teleskopierbar	telescopica	761 - 860 mm	861 - 1010 mm
	customer spec.	opcional cliente		extendable	telescópica	1011 - 1160 mm	1161 - 1300 mm
	souhait client	ządanie klienta		télescopable	teleskopowy	1301 - 1440 mm	1441 - 1580 mm
	klantenwens	kundeanmodning		telescopeerbaar	teleskopisk		



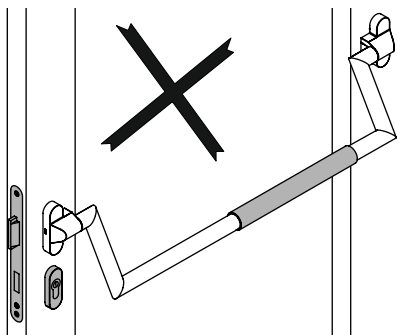
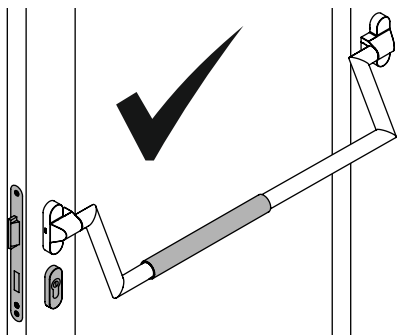
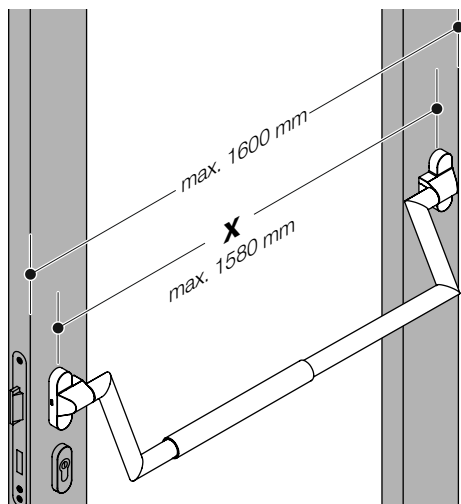
X	Kundenwunsch	richiesta cliente	436 - 760 mm	teleskopierbar	telescopica	761 - 860 mm	861 - 1010 mm
	customer spec.	opcional cliente		extendable	telescópica	1011 - 1160 mm	1161 - 1300 mm
	souhait client	ządanie klienta		télescopable	teleskopowy	1301 - 1440 mm	1441 - 1580 mm
	klantenwens	kundeanmodning		telescopeerbaar	teleskopisk		

**Montagehinweis | Mounting information | Conseil de montage | Montage aanwijzing
 Indicazioni per il montaggio | Instrucciones de montaje | Wskazówka dotycząca montażu
 Oplysninger om montering**

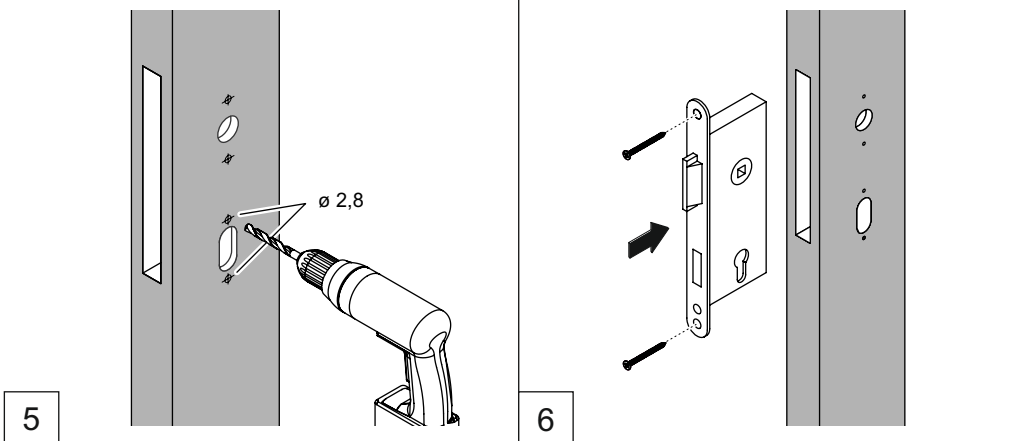
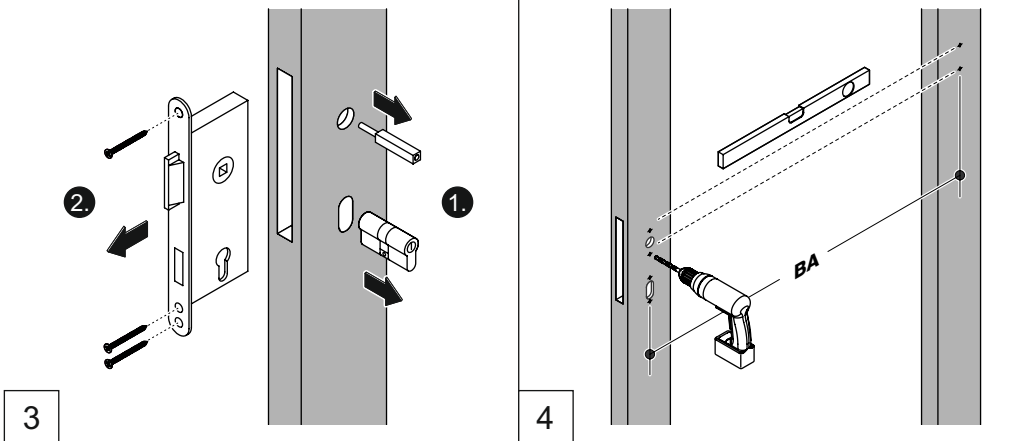
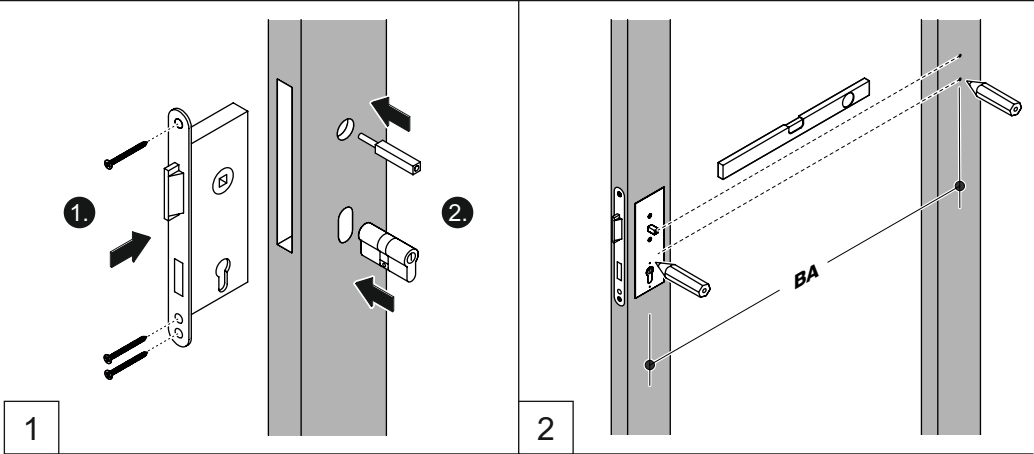
- e = je nach Schlosshersteller
- e = depending on lock manufacturer
- e = selon le fabricant de la serrure
- e = afhankelijk van de slotenfabrikant
- e = a seconda del produttore della serratura
- e = según el fabricante de la cerradura
- e = w zależności od producenta zamka
- e = afhængig af låseproducent

	PS160X..1... PS160X..2... PS111X..1... PS111X..2...	PS160X..3... PS160X..4... PS111X..3... PS111X..4...
	HEWI	BKS
		
 <p>Blatttür Full-leaf door</p>		
 <p>Rahmentür Framed door</p>	<p>x = frei wählbar je nach Schlosstyp freely selectable depending on lock type</p> 	

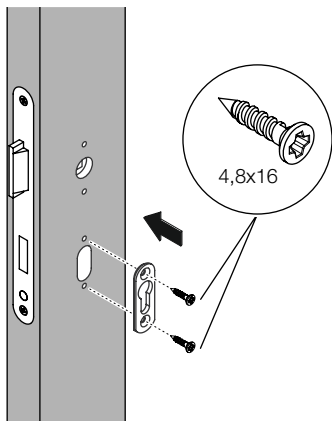
- (D)** CE-konform bis **X = 1580 mm**
- (GB)** CE-conforming up to **X = 1580 mm**
- (F)** Conforme CE jusqu'à **X = 1580 mm**
- (NL)** CE-conform slechts tot **X = 1580 mm**
- (I)** Conformità CE fino a **X = 1580 mm**
- (E)** Conformidad CE hasta **X = 1580 mm**
- (PL)** Zgodność z CE do **X = 1580 mm**
- (DK)** CE-kompatibel op til **X = 1580 mm**



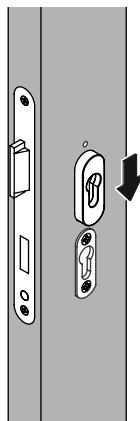
- (D)** Befestigungspunkte nach Schlosstyp und Beschlag wählen.
Größten Befestigungsabstand wählen.
- (GB)** Select fixing points according to lock type and fitting.
Choose the largest centre-to-centre distance.
- (F)** Choisir les points de fixation selon le type de serrure et ferrure.
Choisir la plus grande distance de fixation.
- (NL)** Bevestigingspunten afhankelijk van het slot-type en beslag kiezen.
Grootste bevestigingsafstand kiezen.
- (I)** Selezionare i punti di fissaggio a seconda del tipo di serratura e guarnizione.
Selezionare la massima distanza di fissaggio.
- (E)** Seleccionar los puntos de fijación según y tipo de cerradura y herraje.
Elegir la máxima distancia de fijación
- (PL)** Wybrać punkty mocowania zgodnie z typem zamka i okucia.
Wybierz największy rozstaw mocowania.
- (DK)** Vælg fastgørelsespunkter i henhold til låsetype og monterng.
Vælg den største monterngsafstand.



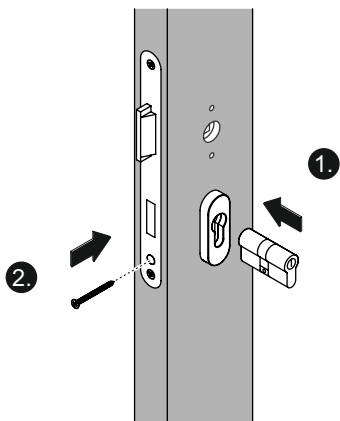
7



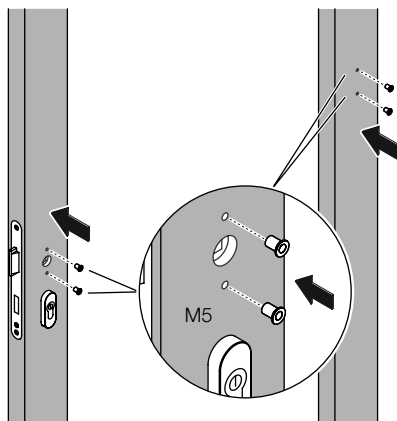
8



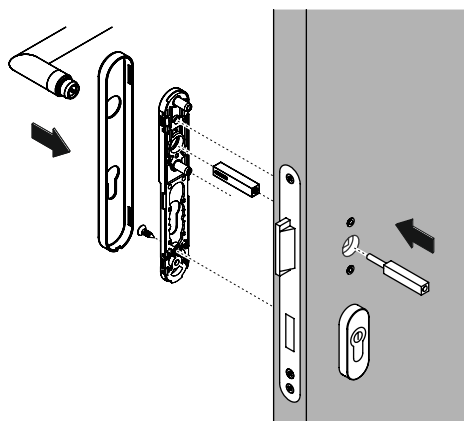
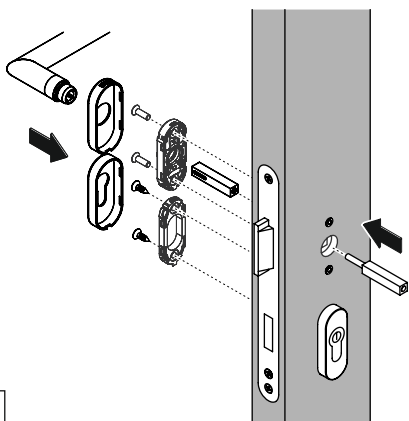
9

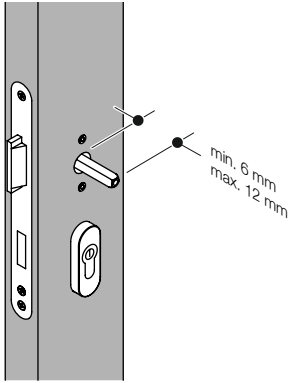


10

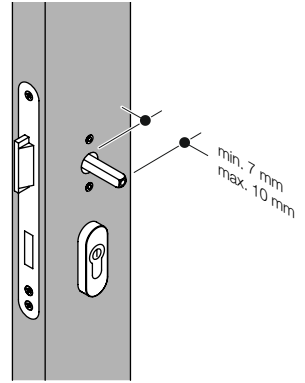


11

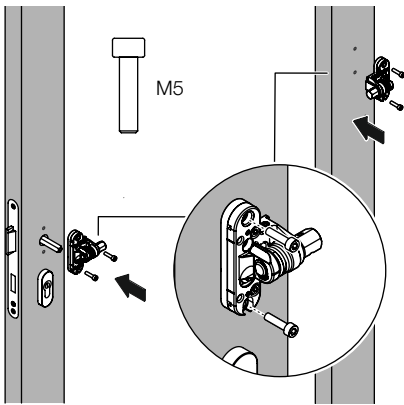




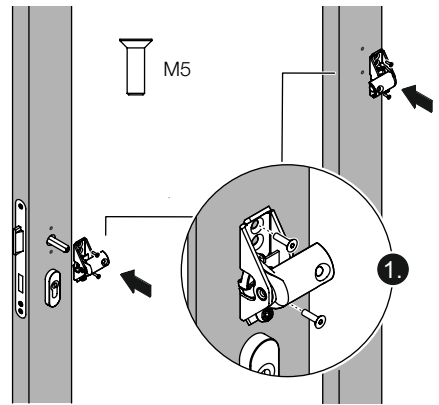
12A



12B

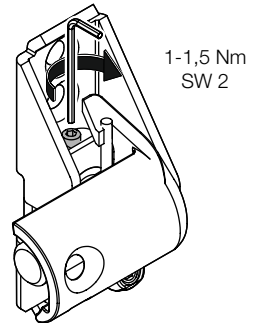


13A

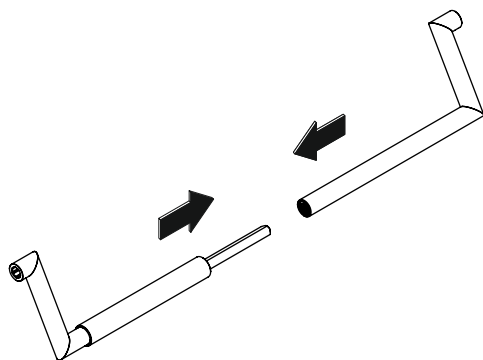


13B

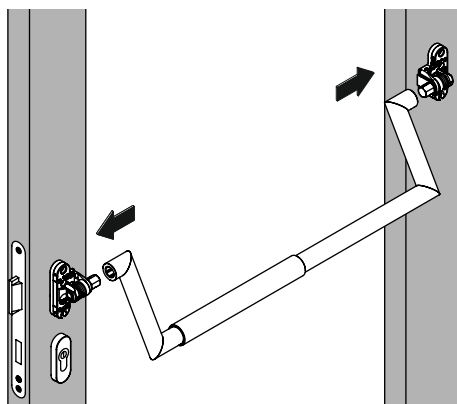
2



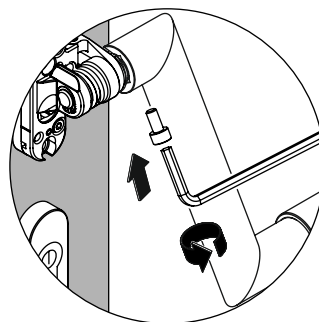
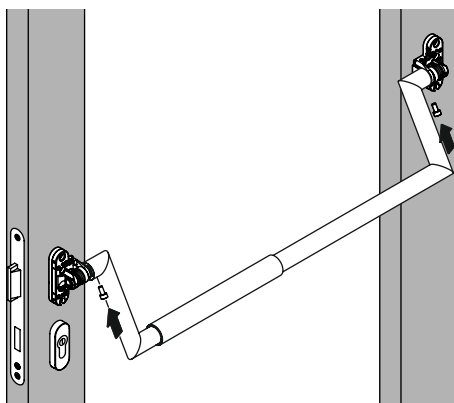
14



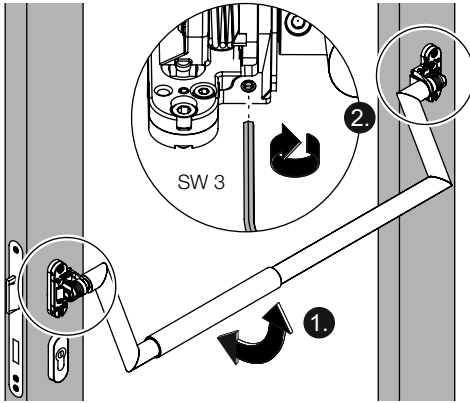
- Ⓓ Spiel der Handhabe auf beiden Seiten einstellen.
- ⒼⒸ Adjust the handle clearance on both sides.
- Ⓕ Régler le jeu de la poignée sur les deux côtés.
- ⒼⒽ Speling van de deurkruk aan beide zijden instellen.
- Ⓘ Impostare il gioco della maniglia su entrambi i lati.
- Ⓔ Ajustar el juego de la manobra en ambos lados.
- ⒽⒶ Wyregulować luz uchwyty po obu stronach
- ⒹⓀ Juster håndtagets slør på begge sider



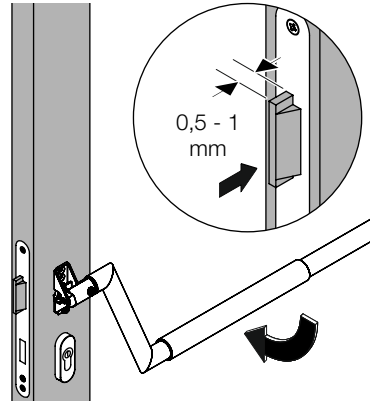
15



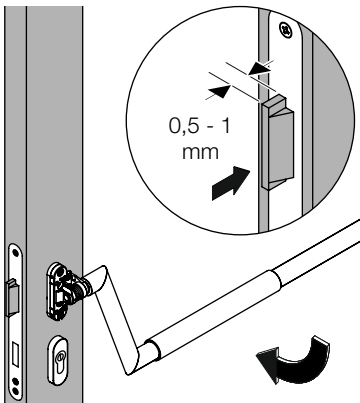
16



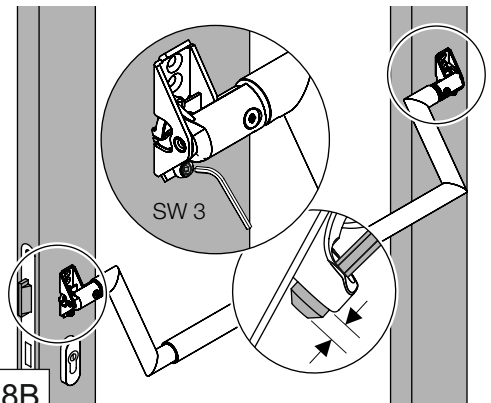
17A



17B



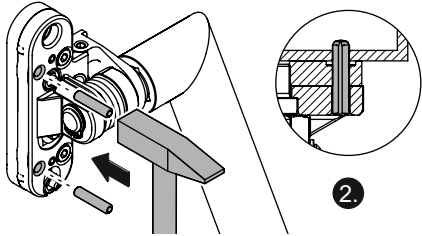
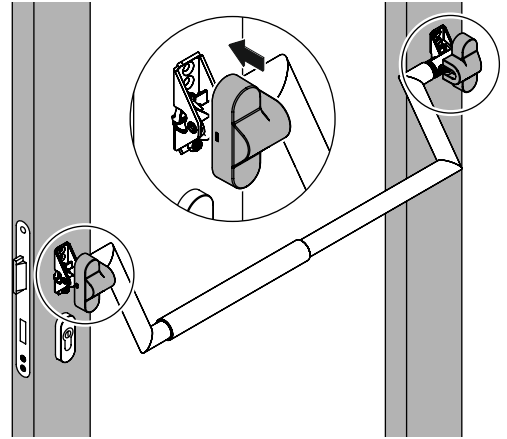
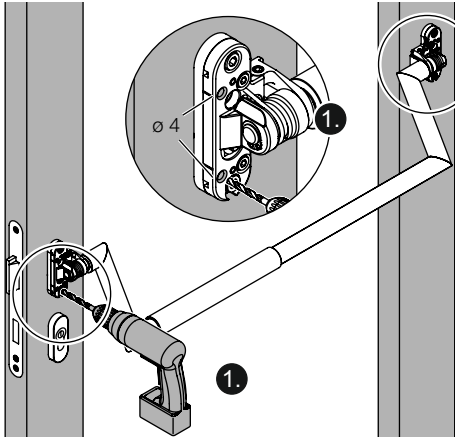
18A



18B

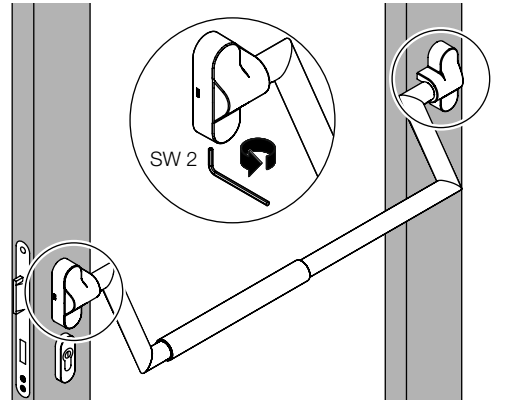
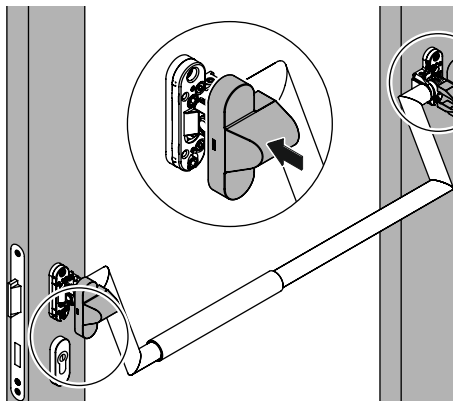
- D** Nach Montage Funktion ohne Kappen prüfen: die Falle muss weit genug eingezogen werden. Mögliche Fehler: Schloss und Getriebe passen nicht zusammen
- GB** After installation, check proper functioning without caps: latch must draw in far enough. Possible problem: Lock and tilt gear mechanism not matching
- F** Après le montage, vérifier le fonctionnement sans caches : le loquet doit être introduit suffisamment en profondeur. Erreur possible : la serrure et les mécanismes ne vont pas ensemble
- NL** Functie na montage zonder kappentesten: de schijter moet ver genoeg ingetrokken worden. Mogelijke fouten: slot en aandrijving passen niet bij elkaar

- I** Controllando la funzione dopo il montaggio senza cappucci: lo scrocco deve risultare sufficientemente ritirato. Errori possibili: serrature meccanismo non sono compatibili
- E** Después del montaje, comprobar el funcionamiento sin tapa: el pestillo debe retirarse suficientemente. Posibles causas del fallo: la cerradura y la reducción no encajan
- PL** Po montażu należy sprawdzić działanie bez wieczka: zatrzask musi być wsunięty wystarczająco daleko. Możliwe błędy: Zamek i przekładnia nie pasują do siebie
- DK** Kontrollér funktionen uden hætter efter installationen: Låsen skal være trukket langt nok tilbage. Mulige fejl: Lås og gearkasse passer ikke sammen



19A

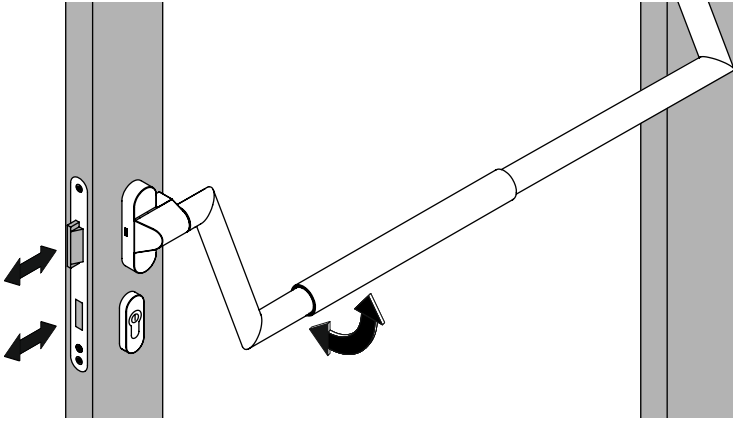
19B



20A

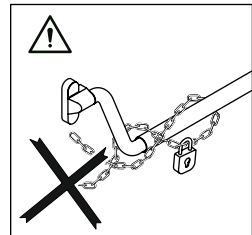
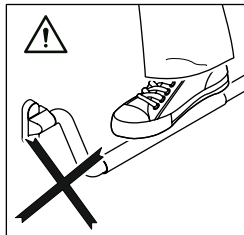
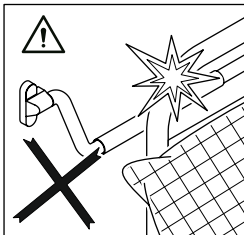
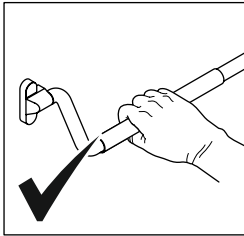
20B

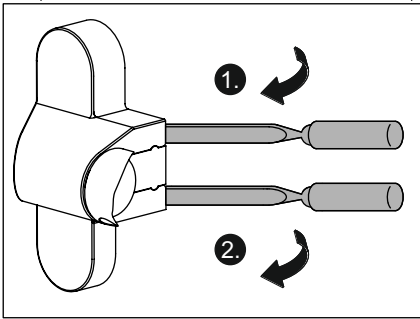
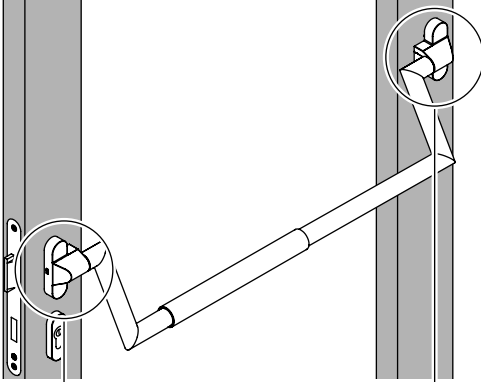
Test



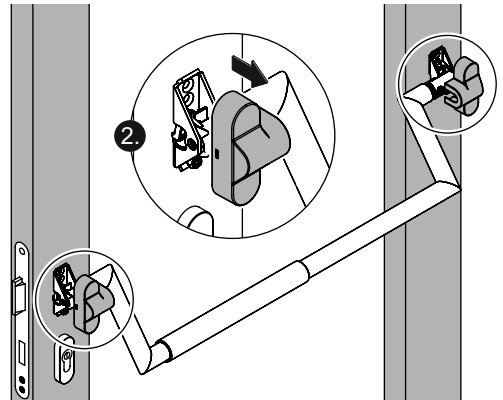
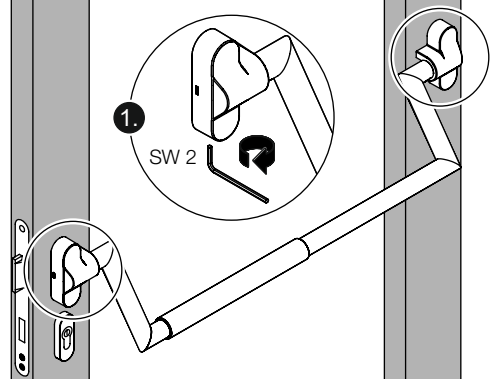
21

**Gebrauch | Instructions for use | Utilisation | Gebruiksaanwijzing | Istruzioni per l'uso
Instrucciones de funcionamiento | Instrukcje użytkowania | Brugsanvisning**



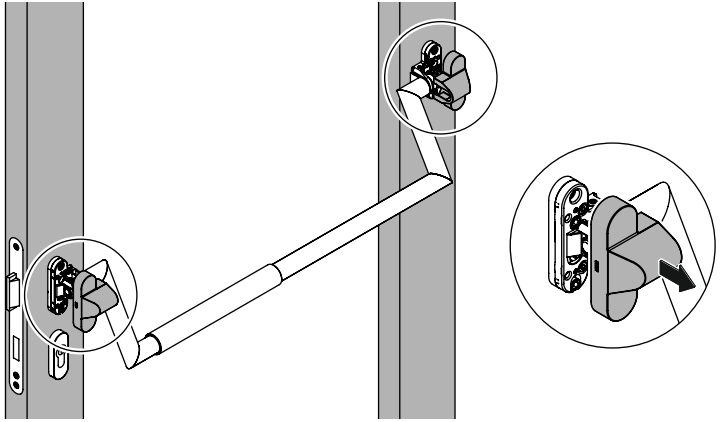


1A

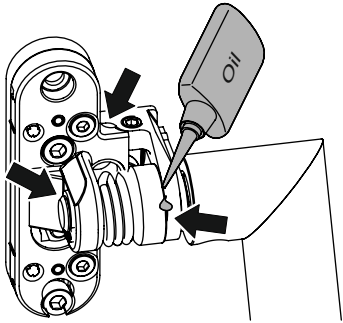


1B

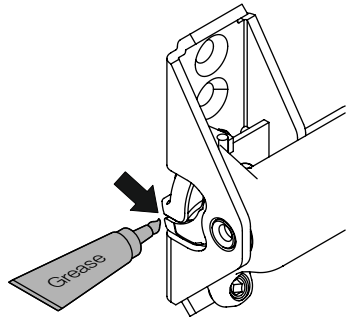
1x 2023 1x 2024 1x 2025 ...



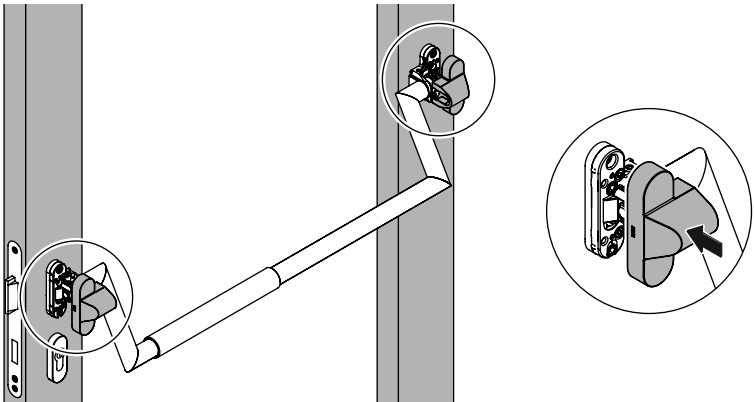
1



2A



2B



3

D **Wartung**

Paniktürverschluss monatlich hinsichtlich Befestigung und Leichtgängigkeit prüfen.
Gegebenenfalls Schrauben nachziehen und bewegliche Teile ölen.
Sicherstellen, dass Sperrelemente nicht blockiert sind.

Entsorgung

Die Entsorgung von Produkt und Verpackung unterliegt den einschlägigen nationalen Vorschriften.

GB **Maintenance**

The panic device must be checked monthly to ensure it is properly fixed and to ensure easy movement. If necessary, retighten the screws and grease any moving parts.
Ensure that the bolt heads are not blocked.

Disposal

Disposal of the product and packaging is subject to the relevant national regulations.

F **Entretien**

Contrôler le verrouillage de porte anti-panique quant à sa fixation et à sa souplesse und fois par mois.
Le cas échéant, resserer les boulons et huiler les pièces mobiles.
S'assurer que les éléments de blocage ne sont pas bloqués.

Élimination

Le produit et l'emballage doivent être éliminés conformément aux prescriptions nationales applicables.

NL **Onderhoud**

Elke maand moet bij de paniekdeursluiting gecontroleerd worden of de bevestiging in orde is en of ze gemakkelijk werkt.
Indien nodig moeten de schroeven aangetrokken en de beweeglijke delen geolied worden.
Er moet gecontroleerd worden dat de grendel-elementen niet geblokkeerd zijn.

Afvalverwerking

De afvalverwijdering van producten en verpakkingen is onderworpen aan de geldende nationale voorschriften.

I **Manutenzione**

La serratura della porta antipanico deve essere controllata ogni mese per accertarne il fissaggio e la scorrevolezza.
Eventualmente si devono stringere ulteriormente le viti e oliare tutte le parti mobili.
Accertarsi che gli elementi di chiusura non siano bloccati.

Smaltimento

Smaltire il prodotto e l'imballaggio nel rispetto delle norme di legge.

E **Mantenimiento**

Revisar el cierre antipánico para puertas mensualmente por su fijación y marcha suave.
Si fuera necesario, volver a apretar los tornillos y lubricar las piezas móviles.
Asegurar que los elementos de enclavamiento no estén bloqueados.

Eliminación

Se deben observar las disposiciones legales aplicables del país correspondiente para desechar el producto y su embalaje.

PL **Konserwacja**

Co miesiąc należy sprawdzać antypaniczny zamek drzwiowy pod kątem zamocowania i swobody ruchu.
W razie potrzeby dokręcić śruby i naoliwić ruchome części.
Upewnić się, że elementy blokujące nie są zablokowane.

Utylizacja

Utylizacja produktu i opakowania podlega właściwym przepisom krajowym.

DK **Vedligeholdelse:**

Kontrollér panikdøren hver måned med hensyn til fastgørelse og bevægelsesfrihed.
Efterspænd om nødvendigt skruerne, og giv de bevægelige dele olie.
Sørg for, at låseelementerne ikke er blokeret.

Bortskaffelse

Bortskaffelse af produktet og emballagen er underlagt de relevante nationale regler.

HEWI

www.hewi.com

 GERMANY
HEWI Heinrich Wilke GmbH
Postfach 1260
34442 Bad Arolsen
Phone: +49 5691 82-0
Fax: +49 5691 82-319
international@hewi.com



M1100.02

2025/07