

- Ⓓ Montage- und Gebrauchsanleitung
- ⒼⒷ Installation and operating instructions
- Ⓕ Notice de montage et mode d'emploi
- ⒼⓁ Installatie- en gebruikshandleiding
- Ⓘ Istruzioni di montaggio e per l'uso
- Ⓔ Instrucciones de instalación y funcionamiento
- Ⓐ Instrukcja montażu i obsługi
- ⒹⓀ Monterings- og brugsanvisning



Reinigung und Pflege | Care and cleaning | Nettoyage et entretien  
Reiniging en onderhoud | Manutenzione e pulizia | Cuidado y limpieza  
Czyszczenie i pielęgnacja | Rengøring og pleje

---

<b>D</b>	HEWI Support	0049 5691 82-300 (D) 00 800 4394 4394 (A, CH Freecall Festnetz)
<b>GB</b>	HEWI support	0044 1634 258200 (UK) 0049 5691 82-0 (international)
<b>F</b>	Support HEWI	0033 472 83 09 09 (F) 00 800 4394 4394 (BE, LU, CH appel gratuit, poste fixe)
<b>NL</b>	HEWI support	00 800 4394 4394 (BE, LU, NL gratis, vaste lijn)
<b>I</b>	Supporto HEWI	0049 5691 82-0
<b>E</b>	Soporte HEWI	0049 5691 82-0
<b>PL</b>	Wsparcie HEWI	0048 22 330 0052
<b>DK</b>	HEWI support	0049 5691 82-0

<b>(D)</b>	Anwenderinformation	4
	Produktinformation	8
	Montage	9
	Einlernen	11
	Batterie	13
	Fehlerbehebung	14
	Wartung	14

<b>(I)</b>	Informazioni per l'utente	6
	Informazioni sul prodotto	8
	Montaggio	9
	Programmazione	11
	Batteria	13
	Risoluzione del problema	14
	Manutenzione	14

<b>(GB)</b>	User information	4
	Product information	8
	Mounting	9
	Programming	11
	Battery	13
	Troubleshooting	14
	Maintenance	14

<b>(E)</b>	Información para el usuario	6
	Información sobre el producto	8
	Montaje	9
	Programación	11
	Batería	13
	Solución de problemas	14
	Mantenimiento	14

<b>(F)</b>	Information pour les utilisateurs	5
	Information sur le produit	8
	Montage	9
	Enregistrement	11
	Pile	13
	Correction de panne	14
	Entretien	14

<b>(PL)</b>	Informacje użytkownika	7
	Informacja o produkcie	8
	Montaż	9
	Programowanie	11
	Bateria	13
	Zlikwidowanie problemu	14
	Konserwacja	14

<b>(NL)</b>	Gebruikersinformatie	5
	Productinformatie	8
	Montage	9
	Afregelen	11
	Batterij	13
	Oplossen van fouten	14
	Onderhoud	14

<b>(DK)</b>	Brugeroplysninger	7
	Produkt information	8
	Montage	9
	Programmering	11
	Batterie	13
	Afhjælpning af fejl	14
	Vedligeholdelse	14

(D)

## Haftungsausschluss

Die Firma HEWI übernimmt keine Haftung für Personen- oder Sachschäden, die durch unsachgemäße Montage, Anwendung oder Reinigung, insbesondere unter Missachtung der in dieser Anleitung aufgeführten Warn- und Sicherheitshinweise entstehen oder entstanden sind.

## Sicherheitshinweise

Diese Anleitung richtet sich an qualifiziertes Fachpersonal und den Anwender des montierten Produkts.

Nach der Montage ist die Anleitung dem Anwender zur Verfügung zu stellen.

- Montage- und Gebrauchsanleitung beachten.
- Montage- und Gebrauchsanleitung des Spülkastenherstellers beachten.
- Bei Fragen, Problemen, Unklarheiten oder auftretenden Schäden: HEWI-Support kontaktieren.
- Sicherstellen, dass Produkt ausschließlich durch qualifiziertes Fachpersonal montiert, gewartet und repariert wird.
- Bei Annahme Produkt auf Schäden prüfen. Mängel sofort melden.
- Das Produkt ist trocken und druckfrei zu lagern.
- Produkt ausschließlich montieren/verwenden:
  - gemäß Zweckbestimmung
  - im Originalzustand ohne Modifikationen
  - in einwandfreiem Zustand
- Ausschließlich HEWI-Ersatzteile verwenden.
- Ausschließlich HEWI-Befestigungsmaterial verwenden.
- Ausschließlich in geschlossenen Räumen verwenden.

## Entsorgung

- Produktverpackung über die kommerzielle Sammlung von Wertstoffen entsorgen.
- Elektronische Bauteile bei einer kommunalen Sammelstelle für Elektro-Sonderabfälle entsorgen.

(GB)

## Exclusion of liability

HEWI accepts no liability whatsoever for damage to persons or property that occurs or has occurred as a result of improper mounting or maintenance, particularly if the safety instructions and other points to note listed are not or have not been observed in full. HEWI accepts no liability whatsoever for damage occurring from incorrect cleaning.

## Safety instructions

These instructions are intended for qualified skilled personnel and the user of the installed product. Following installation, the instructions must be made available to the user.

- Observe the installation instructions and instructions for use.
- Observe the installation instructions and instructions for use of the cistern manufacturer's.
- In case of questions, problems, uncertainties or if damage occurs, contact the HEWI support service.
- Ensure that the product is installed, maintained and repaired by qualified, skilled personnel only.
- Check the product for damage on acceptance. Report defects immediately.
- The product must be stored in a dry place and free from pressure, e.g. no other items stacked on top of it.
- Install/use the product only:
  - in accordance with its intended purpose
  - in its original condition without modifications
  - in perfect condition
- Use original spare parts only.
- Use only HEWI fixing materials.
- Only use in closed rooms.

## Disposal

- Dispose of product packaging in commercial collection containers for recoverable materials.
- Dispose of electronic components at a communal collection point for hazardous electrical waste.

(F)

## Exclusion de garantie

La société HEWI ne saurait être tenue responsable des dommages matériels ou blessures occasionnés par un montage ou une utilisation incorrect(e), tout particulièrement du fait du non-respect des avertissements et consignes de montage indiqués. Toute garantie pour des dommages dus à un nettoyage incorrect est exclue.

## Consignes de sécurité

Ces consignes s'adressent aux techniciens qualifiés et à l'utilisateur du produit.

Après le montage, le mode d'emploi doit être mis à la disposition de l'utilisateur.

- Respecter les consignes de montage et d'utilisation.
- Respecter les instructions de montage et d'utilisation du fabricant du réservoir de chasse d'eau.
- En cas de questions, de problèmes, de doutes ou de dommages : contacter le service d'assistance HEWI.
- Veiller à ce que le produit soit exclusivement installé, entretenu et réparé par des techniciens qualifiés.
- Lors de la réception, vérifier si le produit ne présente pas de dommages. Signaler immédiatement d'éventuels dommages.
- Stocker le produit au sec et à l'abri de la pression.
- Uniquement installer/utiliser le produit :
  - conformément à l'usage prévu
  - dans son état d'origine et sans modification
  - en parfait état de fonctionnement
- Utiliser exclusivement des pièces de rechange d'origine.
- Uniquement utiliser du matériel de fixation HEWI.
- Utiliser exclusivement dans des locaux fermés.

## Élimination

- Déposer les emballages des produits dans les points de collecte des magasins pour le recyclage.
- Déposer les composants électroniques à une collecte communale de déchets électriques spéciaux.

(NL)

## Uitsluiting van aansprakelijkheid

De firma HEWI is niet aansprakelijk voor persoonlijk letsel of materiele schade, die ontstaat of ontstaan is als gevolg van onjuiste montage of onjuist gebruik, met name door veronachtzaming van de vermelde waarschuwings- en montage-instructies. Een garantie voor schade die ontstaat door verkeerde behandeling is uitgesloten.

## Veiligheidsinformatie

Deze handleiding is bedoeld voor gekwalificeerd personeel en de gebruiker van het gemonteerde product. Na de montage moet de handleiding beschikbaar worden gemaakt voor de gebruiker.

- Montage- en gebruikshandleiding in acht nemen.
- Montage- en gebruiksaanwijzing van de spoelbakfabrikant in acht nemen.
- Bij vragen, problemen, onduidelijkheden of optreden van beschadigingen contact opnemen met HEWI support.
- Zorg ervoor dat het product uitsluitend door gekwalificeerd vakpersoneel gemonteerd, onderhouden en gerepareerd wordt.
- Bij ontvangst het product op schade controleren. Gebreken onmiddellijk melden.
- Het product moet droog en zonder belasting worden opgeslagen.
- Product uitsluitend monteren/verwenden
  - conform beoogd doel
  - in originele toestand zonder modificaties
  - in perfecte toestand
- Uitsluitend originele reserveonderdelen gebruiken.
- Uitsluitend HEWI bevestigingsmateriaal gebruiken.
- Uitsluitend in gesloten ruimtes gebruiken.

## Afvalverwerking

- De verpakking van het product moet worden afgevoerd via openbare inzameling van recyclebare materialen.
- Elektronische componenten dienen bij een gemeentelijke verzamelingsdienst voor speciaal elektrisch afval te worden opgeruimd.

I

## **Esclusione di responsabilità**

La ditta HEWI declina qualsiasi responsabilità per danni a persone o cose dovuti a un montaggio e/o a un uso non corretto, in particolare alla mancata osservanza delle avvertenze e norme di montaggio indicate. I danni dovuti a una pulizia inadeguata sono esclusi dalla garanzia.

## **Indicazioni di sicurezza**

Le presenti istruzioni sono rivolte al personale qualificato e all'utilizzatore del prodotto montato. Dopo il montaggio, le istruzioni devono essere consegnate all'utilizzatore.

- Attenersi alle istruzioni di montaggio e per l'uso.
- Attenersi alle istruzioni d'uso e montaggio del costruttore della cassetta di scarico.
- In caso di domande, problemi, dubbi o difetti del prodotto, rivolgersi al servizio assistenza HEWI.
- Assicurarsi che le operazioni di montaggio, manutenzione e riparazione siano riservate al personale qualificato.
- Al momento dell'accettazione, controllare l'integrità del prodotto. Segnalare subito eventuali difetti.
- Il prodotto va immagazzinato asciutto ed esente da carico.
- Montare/utilizzare il prodotto solo alle seguenti condizioni:
  - nel rispetto della destinazione d'uso
  - nelle condizioni originali senza modifiche
  - in condizioni di perfetta integrità
- Utilizzare esclusivamente materiale di fissaggio HEWI.
- Utilizzare esclusivamente ricambi originali.
- Utilizzare solo in ambienti chiusi.

## **Smaltimento**

- Smaltire l'imballaggio del prodotto presso i centri di raccolta per materiali riciclabili.
- I componenti elettronici devono essere smaltiti presso un centro di raccolta comunale per rifiuti elettrici.

E

## **Exención de responsabilidad**

La empresa HEWI no acepta responsabilidad alguna por lesiones personales ni daños materiales que se produzcan debido a un montaje o uso inadecuado, y en especial, a la no observancia de las indicaciones de advertencia y de montaje mencionadas.

Se excluye cualquier garantía por daños derivados de una limpieza inadecuada.

## **Instrucciones de seguridad**

Este manual está dirigido a personal cualificado y al usuario del producto montado.

Tras el montaje, el manual debe ponerse a disposición del usuario.

- Observe las instrucciones de montaje y de uso.
- Observe las instrucciones de montaje y uso del fabricante de la cisterna.
- Si tiene preguntas o dudas o si se producen problemas o daños, póngase en contacto con el servicio de asistencia técnica de HEWI.
- Asegúrese de que los trabajos de montaje, mantenimiento y reparación del producto sean realizados únicamente por personal cualificado.
- Se debe comprobar que el producto no presente daños en el momento de su recepción. Informe inmediatamente de los defectos que pueda encontrar.
- Almacene el producto en un lugar seco y exento de compresiones.
- El producto solo debe montarse/utilizarse:
  - de acuerdo con su uso previsto
  - sin modificar su estado original
  - en perfecto estado
- Utilice exclusivamente el material de fijación de HEWI.
- Utilice únicamente piezas de repuesto originales.
- Utilice el producto únicamente en interiores.

## **Eliminación**

- Deseche el embalaje del producto entregándolo en un punto comercial de recogida de materiales.
- Los componentes electrónicos deben desecharse en un punto de recogida de residuos eléctricos especiales.

**(PL)**

## **Wyłączenie odpowiedzialności**

Firma HEWI nie ponosi odpowiedzialności za szkody osobowe lub rzeczowe spowodowane nieprawidłowym montażem lub zastosowaniem, w szczególności powstałe w związku z nieprzestrzeganiem wymienionych powyżej wskazówek ostrzegawczych oraz wskazówek dotyczących montażu. Wykluczona jest także odpowiedzialność za szkody powstałe wskutek nieprawidłowego czyszczenia.

## **Informacje bezpieczeństwa**

Niniejsza instrukcja jest skierowana do fachowego personelu oraz użytkowników montowanego produktu.

Po montażu należy udostępnić instrukcję użytkownikowi.

- Przestrzegać instrukcji montażu i stosowania.
- Należy przestrzegać instrukcji montażu i użytkowania producenta splączki.
- W razie pytań, problemów, niejasności albo wynikłych szkód kontaktować się z supportem HEWI.
- Upewnić się, czy produkt montuje, konserwuje i naprawia wyłącznie wykwalifikowany personel fachowy.
- Przy przyjęciu należy sprawdzić produkt pod kątem uszkodzeń. Natychmiast zgłosić braki.
- Produkt należy przechowywać w miejscu suchym, bez narażenia na ewentualne szkody.
- Produkt montować/stosować tylko:
  - zgodnie z przeznaczeniem
  - w oryginalnym stanie bez modyfikacji
  - w stanie bezusterkowym
- Stosować wyłącznie materiał do mocowania HEWI.
- Stosować wyłącznie właściwe poręcze HEWI.
- Używać wyłącznie do zamkniętych pomieszczeń.

## **Utylizacja**

- Kontrola prawidłowego działania krzeselka składanego HEWI powinna być przeprowadzona raz w miesiącu przez wykwalifikowanego pracownika z działu technicznego.
- W przypadku wykrycia wad (np. zbyt mała siła hamowania) należy zgodnie z instrukcją montażu i użytkowania podjąć odpowiednie kroki.

**(DK)**

## **Ansvarsfraskrivelse**

HEWI påtager sig intet ansvar for personskader eller materielle skader, der opstår eller er opstået som følge af forkert installation, anvendelse eller rengøring. Det gælder især, hvis advarsels- og sikkerhedsanvisningerne i denne vejledning ikke overholdes.

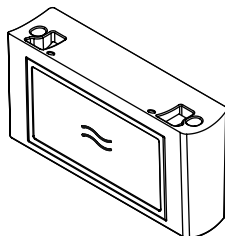
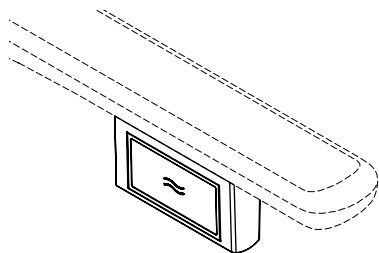
## **Sikkerhedsanvisninger**

Denne vejledning er beregnet til kvalificeret faglært personale og brugeren af det installerede produkt. Efter installationen skal vejledningen udleveres til brugeren.

- Overhold monterings- og betjeningsvejledningen.
- Overhold monterings- og brugsanvisningen fra cisterneproducenten.
- Ved spørgsmål, problemer, tvivlstilfælde eller opståede skader: kontakt HEWI support.
- Sørg for, at produktet kun installeres, vedligeholdes og repareres af kvalificeret personale.
- Kontroller produktet for skader ved modtagelsen. Mangler skal straks meddeles.
- Produktet skal opbevares tørt og uden belastning.
- Installer/brug kun produktet:
  - til det tilsigtede formål
  - i original tilstand uden ændringer
  - i fejlfri tilstand
- Brug kun originale reservedele.
- Brug kun HEWI-materialer til fastgøring.
- Produktet må kun bruges indendørs.

## **Bortskaffelse**

- Bortskaf produktemballagen via indsamlingen af genanvendelige materialer.
- Elektroniske komponenter skal bortskaffes på et kommunalt indsamlingssted for farligt elektrisk affald.



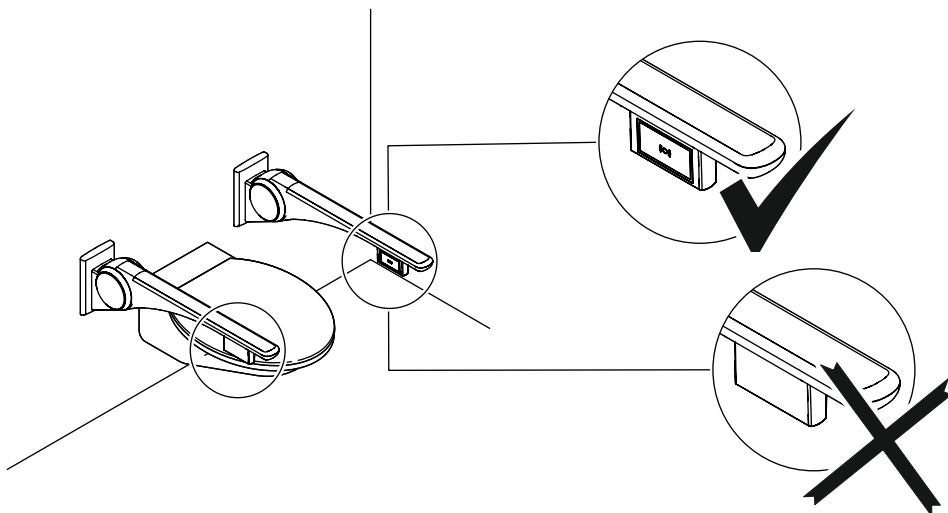
802.50.062...  
802.50.063...

**Technische Daten | Technical data | Caractéristiques techniques | Technische gegevens  
Dati tecnici | Datos técnicos | Informacje techniczne | Tekniske data**

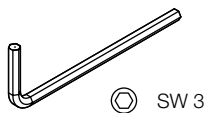
Sendefrequenz   Transmission frequency   Fréquence d'émission   Zendfrequentie   Frecuencia de transmisión   Frecuencia de emisión   Częstotliwość   Sende-frekvens	Sendeleistung max.   Transmission output max.   Puissance d'émission max.   Zendervermogen max.   Potenza d'emissione massima   Potencia de emisión máx.   Moc nadawcza maks.   Sendeeffekt maks.	Betriebsspannung   Operating voltage   Tension de fonctionnement   Bedrijfsspanning   Alimentazione   Tensión de servicio   Napięcie zasilania   Driftspænding
868,4 MHz	1 mW	1 x Lithium Knopfzelle CR-2450 (3V) 1 x lithium button cell CR-2450 (3V) 1 x pile bouton lithium CR-2450 (3V) 1 x lithium knoopcel CR-2450 (3V) 1 x piletta al litio CR-2450 (3V) 1 x pila botón de litio CR-2450 (3V) 1 x ognowo guzikowe litowe CR-2450 (3V) 1 x litiumknappcelle CR-2450 (3V)

**Kompatible Systeme | Compatible systems | Systèmes compatibles | Compatible systemen  
Sistemi compatibili | Sistemas compatibles | Systemi kompatybilne | Kompatible systemer**

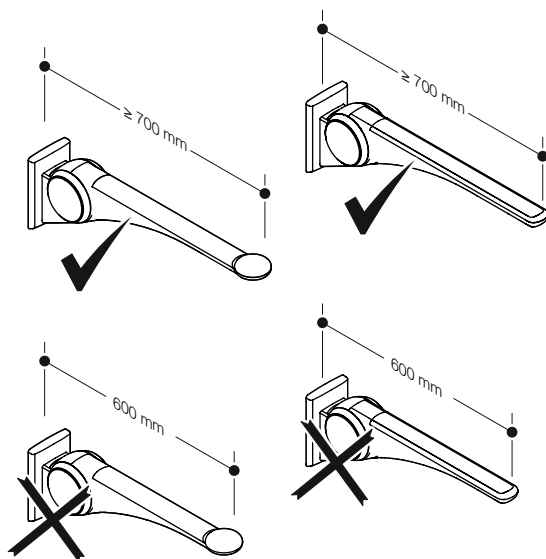
Geberit	115.867.SN.5 115.869.SN.5 115.897.00.1 115.898.00.1	Sanit	03.082.00.0000 03.582.00.0000
		Tece	9.240.354 9.240.255
Grohe/Grohedal	38759SD0 491707040	Viega	696177

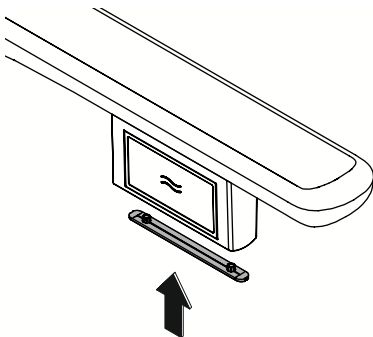
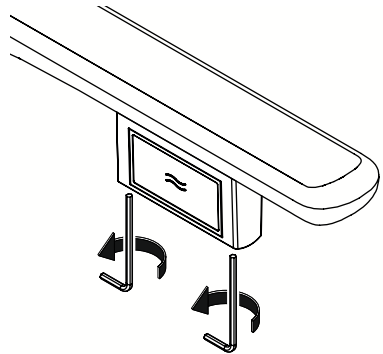
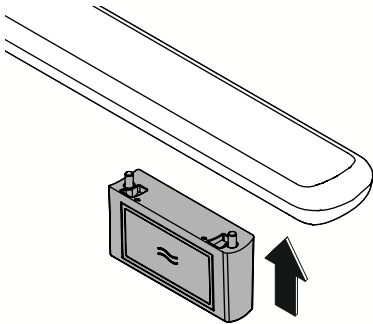
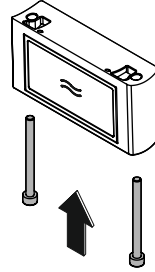
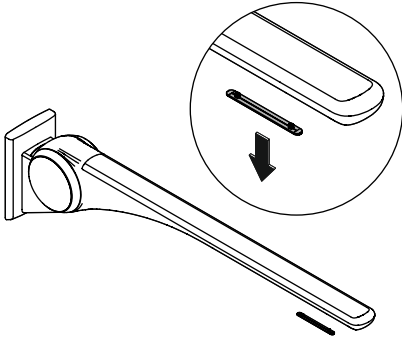


Benötigte Werkzeuge  
 Tools required  
 Outillage requis  
 Benodigd gereedschap  
 Attrezzi richiesti  
 Herramientas requeridas  
 Narzedzi koniecznych  
 Nødvendigt værktøj



Geeignet für | Suitable for | Conçu pour | Geconcipieerd voor | Destinato a | Diseñado para | Zaprojektowano do Eget til | Eget for | Låmplig för





**(D)**

### **Siehe Anleitung des Spülkastenherstellers!**

Linker und/oder rechter HEWI Stützklaппgriff an Spülkastensteuerung einlernbar.

- Eine Spülkastensteuerung maximal 2 HEWI Stützklaппgriffen zuordnen.
- Vor dem Einlernen der Spülkastensteuerung Betätigungsplatte der WC-Spülung entfernen.
- Taster in der Spülkastensteuerung und blaue Taste (WC-Spülung) am HEWI Stützklaппgriff drücken. Gleicher Ablauf für den zweiten Stützklaппgriff.

### **Maßnahmen bei fehlerhaftem Einlernen**

- Stromversorgung überprüfen (Polung und Spannung der Batterien).
- Empfängereinstellungen löschen/Funkverbindung trennen.
- Stützklaппgriffe erneut nach Anleitung an Spülkastensteuerung anlernen.

**(GB)**

### **See cistern manufacturer's instructions!**

Left and/or right-hand HEWI hinged support rail can be paired with (programmed) the cistern control.

- Allocate one cistern control for a maximum of 2 HEWI hinged support rails.
- Remove toilet flush operating panel prior to programming cistern control.
- Push button on cistern control and blue button (toilet flush) on HEWI hinged support rail. Same procedure for second HEWI hinged support rail.

### **In case of incorrect programming**

- Check power supply (correct connection and voltage of batteries).
- Delete receiver settings/cut radio connection.
- Pair hinged support rails with cistern control again according to the instructions.

**(F)**

### **Voir les instructions du fabricant du reservoir de chasse!**

Barre d'appui relevable HEWI gauche et/ou droite programmable au niveau de la commande du reservoir de chasse d'eau.

- Ne pas affecter de commande de reservoir de chasse a plus de 2 barres d'appui relevables HEWI.

- Avant d'enregistrer la commande du reservoir de chasse, retirer la plaque de commande de la chasse d'eau.
- Appuyez sur le bouton dans la commande du reservoir de chasse et sur la touche bleue (chasse d'eau) sur la barre d'appui relevable HEWI. Même procédé pour la deuxième barre d'appui.

### **En cas d'erreur d'enregistrement**

- Vérifier l'alimentation (polarité et tension des piles).
- Effacer les paramètres du récepteur/couper le contact radio.
- Programmer à nouveau les barres d'appui relevables au niveau de la commande du reservoir de chasse d'eau selon les instructions.

**(NL)**

### **Zie handleiding van de stortbakfabrikant!**

Linker en/of rechter HEWI opklapbare steun aan spoelbakbesturing aanleerbaar.

- Aan een stortbakbesturing maximaal 2 HEWI opklapbare steunen toewijzen.
- Voor het afregelen van de stortbakbesturing de bedieningsplaat van de WC-spoeling verwijderen.
- Druk op de knop in de stortbakbesturing en blauwe toets (WC-spoeling) op de HEWI opklapbare steun. Dezelfde werkwijze voor de tweede steun.

### **Maatregelen bij onjuist afregelen**

- Stroomvoorziening controleren (polariteit en spanning van de batterijen).
- Ontvangerinstellingen verwijderen/radioverbinding ontkoppelen.
- Opklapbare steunen aan spoelbak opnieuw volgens handleiding aanleren.

**(I)**

### **Consultare le istruzioni del produttore dello sciacquone**

Impugnatura ribaltabile HEWI sinistra e/o destra programmabile sul comando della cassetta di scarico.

- Il comando per uno sciacquone può essere programmato per un massimo di 2 impugnature HEWI.
- Prima di programmare il comando dello sciacquone, rimuovere la placca di azionamento.
- Premere il tasto sullo sciacquone e il pulsante blu (risciacquo WC) sull'impugnatura HEWI.

- Ripetere l'operazione per la programmazione della seconda impugnatura ribaltabile.

#### In caso di programmazione errata

- Controllare l'alimentazione (polarizzazione e tensione delle batterie).
- Cancellare le impostazioni di ricezio/Scollegare il collegamento radio.
- Riprogrammare le impugnature ribaltabili secondo le istruzioni.

(E)

#### Vease instrucciones del fabricante de la cisterna!

El control de la cisterna puede programarse en el asa abatible derecha o izquierda HEWI.

- Asignar a un control de la cisterna maximo dos asas abatibles HEWI.
- Antes de programar el control de la cisterna, retire el pulsador de la descarga de agua del inodoro.
- Pulse el pulsador del control de la cisterna y la tecla azul (descarga de agua del inodoro) en el asa abatible HEWI. El mismo procedimiento para la segunda asa abatible HEWI.

#### Medidas en caso de programación errónea

- Comprobar el suministro eléctrico (polarización y tensión de las baterías).
- Borrar los ajustes del receptor/Desconecte el enlace radioeléctrico.
- Reprogramar el control de la cisterna en el asa abatible según las instrucciones.

(PL)

#### Patrz instrukcja producenta spłuczki!

Zaprogramowanie funkcji spłukiwania jest możliwe na lewym i/lub prawym uchwycie ściennym.

- Do jednej spłuczki można podpiąć maks. dwa uchwyty ścienne HEWI
- Przed zaprogramowaniem spłukiwania należy zdjąć obudowę przycisku spłukującego
- Wcisnąć przycisk w spłuczce i niebieski przycisk spłukiwania HEWI.  
Tą samą czynność powtórzyć na drugim uchwycie.

#### Czynności sprawdzające w przypadku nieprawidłowego podłączenia

- Sprawdzić podłączenie do prądu i rodzaj baterii.
- Wykasować ustawienia początkowe/Odłącz

połączenie radiowe.

- Ponownie zaprogramuj uchwyty zgodnie z instrukcjami.

(DK)

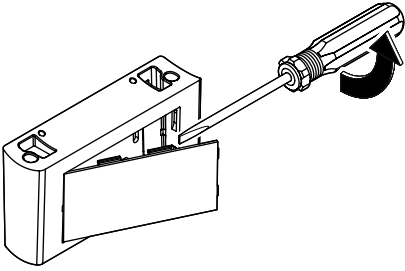
#### Se cisterneproducentens anvisninger!

Venstre og/eller højre HEWI klapbare støttegreb kan programmeres på cisternestyringen.

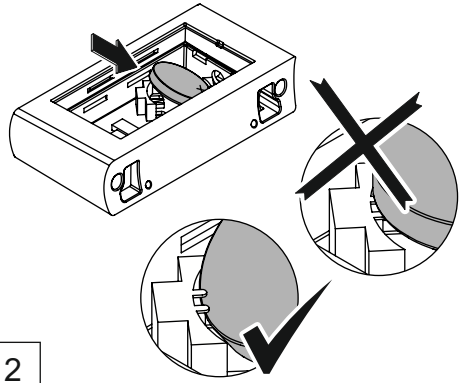
- Der må højst allokeres 2 HEWI klapbare støttegreb til en cisternestyring.
- Fjern betjeningspanelet til toiletskyl inden cisternestyringen programmeres.
- Tryk på knappen på cisternestyringen og på den blå knap (toiletskyl) på det klapbare støttegreb. Samme procedure for det andet støttegreb.

#### Foranstaltninger ved forkert programmering

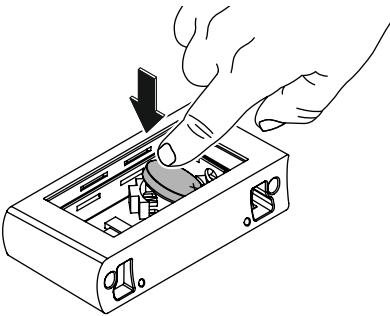
- Kontroller strømforsyningen (korrekt tilslutning og spænding på batterier).
- Slet modtagerindstillinger/Afbryd radioforbindelsen.
- Programmer de klapbare støttegreb igen på cisternestyringen i henhold til vejledningen.



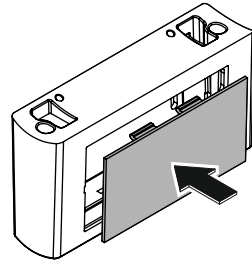
1



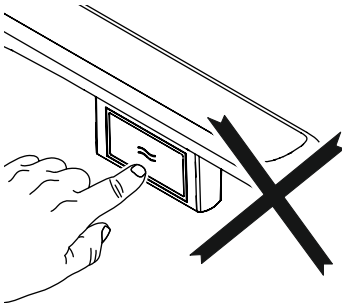
2



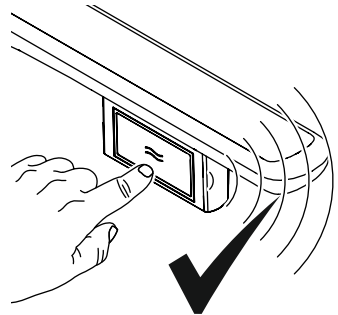
3

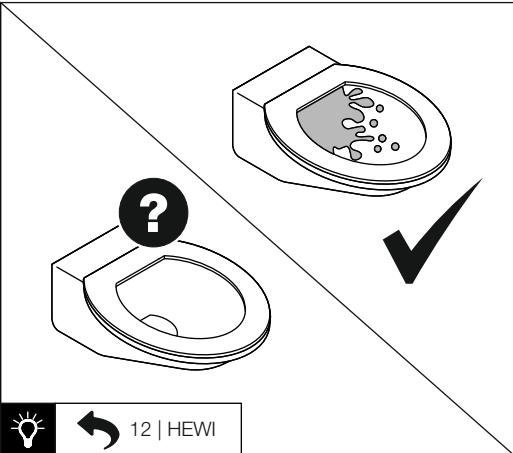
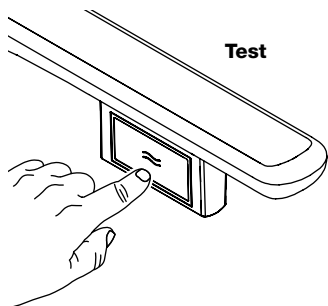


4



5





**Wartung | Maintenance | Entretien | Onderhoud | Manutenzione | Mantenimiento | Konserwacja  
Vedligeholdelse**

**(D)** Das Produkt ist nicht wartungsfrei!  
Das Produkt ist einmal jährlich von qualifiziertem Fachpersonal auf einwandfreie Funktion zu prüfen.  
Bei Mängeln (z. B. Batteriewechsel) sind die entsprechenden Schritte nach Montage- und Gebrauchsanleitung vorzunehmen.

**(GB)** The product is not maintenance-free!  
Have the product checked once a year by qualified personnel to ensure that it is in perfect working order.  
In case of defects (e.g. changing batteries), take the relevant steps given in the installation and operating instructions.

**(F)** Le produit nécessite de la maintenance!  
Le bon fonctionnement du produit doit être contrôlé une fois par an du personnel qualifié.  
En cas de défaut (par ex. remplacement des piles), les étapes mentionnées dans les instructions de montage et le mode d'emploi doivent être suivies.

**(NL)** Het product is niet onderhoudsvrij!  
Het product moet jaarlijks door gekwalificeerd vakpersoneel op goede werking worden gecontroleerd.  
Bij gebreken (bijv. batterij vervangen) moeten de stappen volgens de installatie- en gebruikshandleiding worden uitgevoerd.

**(I)** Il prodotto non è esente da manutenzione!  
Il prodotto deve essere sottoposto ogni mese a un controllo funzionale da parte del personale tecnico qualificato.  
In caso di difetti (p.e. sostituzione delle batterie), eseguire i passi descritti nelle istruzioni d'uso e di montaggio.

**(E)** El producto no esta exento de mantenimiento!  
Encargue mensualmente la comprobación del funcionamiento correcto del producto a personal especializado cualificado.  
En caso de vicios (p. ej. cambio de pilas), siga los pasos mencionados en el manual de montaje y de uso.

**(PL)** Produkt wymaga cyklicznej kontroli technicznej!  
Kontrola prawidłowego działania produktu powinna być przeprowadzona raz w roku przez wykwalifikowanego pracownika z działu technicznego.  
W przypadku wykrycia wad (np. wymiana baterii) należy zgodnie z instrukcją montażu i użytkowania podjąć odpowiednie kroki.

**(DK)** Produktet er ikke vedligeholdelsesfrit!  
Produktet skal kontrolleres en gang om året af kvalificeret personale for at sikre, at det fungerer korrekt.  
I tilfælde af fejl (f.eks. udskiftning af batteri) skal trinene i henhold til monterings- og betjeningsvejledningen følges.



# HEWI

[www.hewi.com](http://www.hewi.com)



GERMANY

HEWI Heinrich Wilke GmbH

Prof. -Bier-Straße 1-5

D-34442 Bad Arolsen

Phone: +49 5691 82-0

Fax: +49 5691 82-319

[international@hewi.de](mailto:international@hewi.de)



M8020.41

2024/08