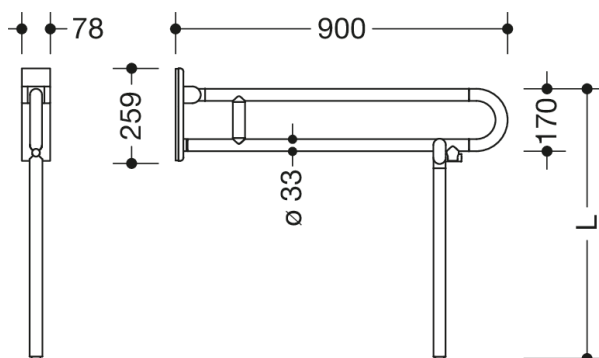




Bilde lignende



Dimensjoner i mm

Egenskaper

Mobilt støttehåndtak i 801-serien

- med spesialtilpasset gulvstøtte
- to parallelle, arrangert oppå hverandre, stenger forbundet med en forbindelsesbue
- Brukes til å holde og støtte
- Kan brettes oppover og bremses nedover
- Mobil bruk
- for enkel og fleksibel ettermontering på eksisterende, forhåndsmontert monteringsplate 950.50.016, må bestilles separat
- Rask og verktøyfri montering ved å feste det sammenleggbare støttehåndtaket
- Sikret mot utilsiktet fjerning med festeskruer
- Testet opp til 150 kg ved bruk med HEWI festemateriale
- Anbefalt maksimal vekt for brukeren: 150 kg
- Utkraging 900 mm, 252 mm høy og 78 mm bred, Stangdiameter 33 mm
- med kontinuerlig, korrosjonsbeskyttet stålkjerne - laget av høykvalitets, matt polyamid i HEWI-fargene 99 (ren hvit), 98 (signal hvit), 97 (lysegrå), 95 (steingrå) og 92 (antrasittgrå)
- Toaletttrullholder 801.50B011, WC-spylutløser (radio) 801.50B060 kan ettermonteres
- er produsert i samsvar med CE- og UKCA-forordning (EU) 2017/745 om medisinsk utstyr
- oppfyller kravene i ÖNORM B1600/1601

Utmerkelser og æresbevisninger



Sertifikater



Farger/overflater

	99 (ren hvit)
	98 (signal hvitt)
	97 (lysegrå)
	95 (steingrå)

92 (antrasittgrå)