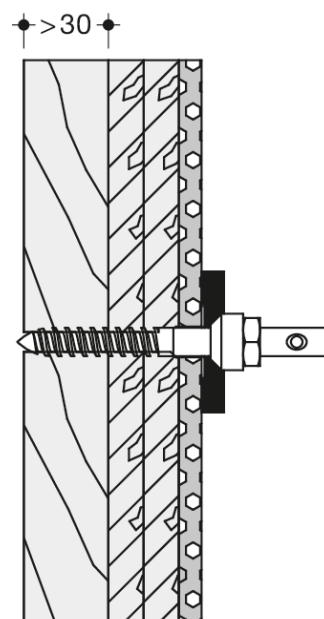


Bilde lignende



Dimensjoner i mm

### Egenskaper

#### Type montering

- for ryggstøtter fra 801 / 805 Classic-serien

For montering på begge sider av veggstøtte og hengslede støttehåndtak fra 801/805 Classic-serien med BM12.2-feste for bruk på lettvegger med bakside av kryssfinerplater (vannfast limt)., min. 30 mm tykkelse kreves, f.eks. Støttestativ eller montering før vegg)

#### Bestående av:

- 2 skruer i rustfritt stål med senket hode, diameter 10 x 95 mm
- 2 sentreringshylser med diameter 20/11 x 11,5 mm