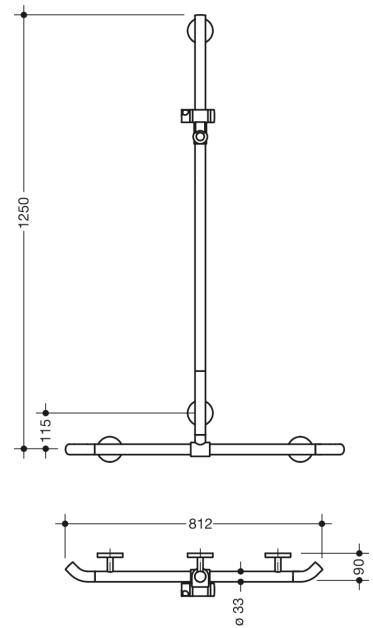




Bilde lignende



Dimensjoner i mm

Egenskaper

Dusj, Håndløper for badekar med WARM TOUCH dusjstang

- Vertikalt og horisontalt arrangert, Stang koblet i rett vinkel med dusjhodeholder
- med 45° endebøyer som peker mot veggen
- med vertikal dusjstang som kan flyttes sidelengs (for montering)
- Laget av høykvalitets kromoptisk belagt polyamid med en varm følelse
- Dusjholder laget av høykvalitets polyamid i HEWI-farge 98 (signalhvit)
- med kontinuerlig, Korrosjonsbeskyttet stålkjerne
- Vertikal lengde 1250 mm, Horisontal lengde 812 mm
- 90 mm dyp, Stangdiameter 33 mm
- Veggtilkobling med filigranstøtter rett på veggen (diameter 18 mm) og flate rosetter
- Rosettdiameter 80 mm, Hettehøyde 13 mm
- Dusjholderen kan vippe trinnløst og justeres i høyden ved å trekke eller skyve i en stor spak
- Konisk holder på dusjhodeholderen gjør det enklere å feste hånddusjen
- Passer til hånddusjer fra ulike produsenter
- Enkel montering takket være individuelt monterbare festeplater i rustfritt stål av høy kvalitet for feste av dusjkaret., Håndløper for badekar
- inkludert korrosjonsfritt HEWI-festemateriale
- Vær oppmerksom ved bruk med hengende seter: Det er nødvendig å kontrollere kompatibiliteten.
- Testet opp til 200 kg ved bruk med HEWI festemateriale
- Anbefalt maksimal vekt for brukeren: 150 kg
- En detaljert liste over mulige kombinasjoner av gripeskiner, Du finner vinkelhåndtak og dusjhåndtak med passende avtakbare dusjseter i online-katalogen vår i nedlastingsområdet til det enkelte produktet.

Utmerkelser og æresbevisninger



award 2013



award 2013