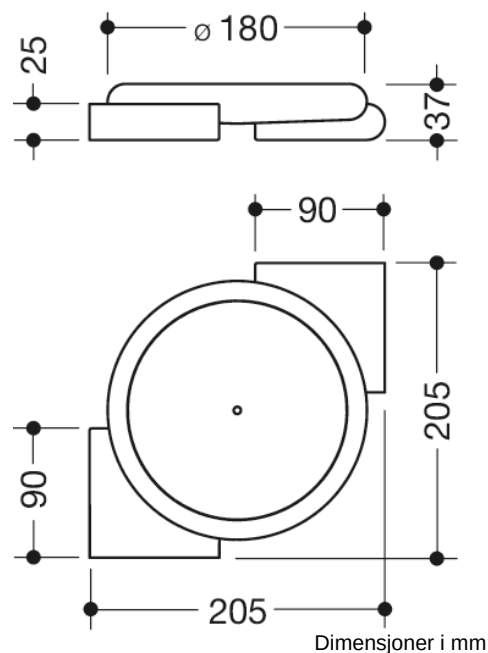




Bilde lignende



Egenskaper

Hjørnehylle i 477-serien

- rund skål med utløpshull, satt inn i to festesokler som er plassert diagonalt eller parallelt
- brukes til å oppbevaring av ting i dusjområdet
- Trykknapp gjør det mulig å ta den av
- tyverisikring med låsing
- for veggmontering eller i vegg hjørner (80 - 135°)
- 205 mm bred, 205 mm dyp og 37 mm høy, oppbevaringsflate 150 mm i diameter, festesokkel 90 mm bred og dyp
- Festesokkel og skål av høyglanset polyamid iht. HEWI-fargetabellen

Utmerkelser og æresbevisninger



Farger/overflater

 99 (ren hvit)	 92 (antracitegrå)	 74 (eplegrønn)	 33 (rubin rød)
 98 (signal hvitt)	 90 (dyp svart)	 55 (aquablå)	 24 (orange)
 97 (lysegrå)	 86 (sand)	 50 (stålblå)	 18 (sennep gul)
 95 (steingrå)	 84 (umbra)	 36 (korall)	