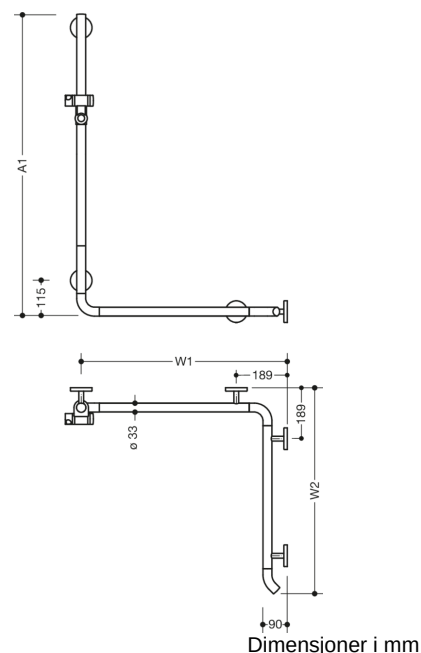


Bilde lignende



Egenskaper

Dusj, Håndløper for badekar med dusjstang System 800 K

- Vertikalt og horisontalt arrangert, Stang koblet i rett vinkel med dusjhodeholder
- med 45° endebøyning som peker mot veggen
- Dusj, Håndløper i polyamid av høy kvalitet i HEWI-fargene 98 (signalhvit) eller 99 (ren hvit)
- Dusjholder med svart merket håndtaksområde
- med kontinuerlig, Korrosjonsbeskyttet stålkjerne
- Vertikal lengde etter mål fra 600 mm til 1250 mm, vannrette lengder laget etter mål fra 475 mm til 1800 mm, 90 mm dyp, Stangdiameter 33 mm
- En ekstra støtte er nødvendig fra en lengde på 1340 mm, ettersom avstanden mellom støttene ikke må overstige 850 mm
- Veggtilkobling med filigranstøtter rett på veggen (diameter 18 mm) og flate rosetter
- Rosettdiameter 80 mm, Hettehøyde 13 mm
- Dusjholderen kan vippes trinnløst og justeres i høyden ved å trekke eller skyve i en stor spak
- Konisk holder på dusjhodeholderen gjør det enklere å feste hånddusjen
- Passer til hånddusjer fra ulike produsenter
- Enkel montering takket være individuelt monterbare festeplater i rustfritt stål av høy kvalitet for feste av dusjkaret., Håndløper for badekar
- Kan monteres på venstre og høyre side
- inkludert korrosjonsfritt HEWI-festemateriale
- Vær oppmerksom ved bruk med hengende seter: Det er nødvendig å kontrollere kompatibiliteten.
- En detaljert liste over mulige kombinasjoner av gripeskiner, Du finner vinkelhåndtak og dusjhåndtak med passende avtakbare dusjseter i online-katalogen vår i nedlastingsområdet til det enkelte produktet.

Farger/overflater

| | |
|--|-------------------|
| | 99 (ren hvit) |
| | 98 (signal hvitt) |