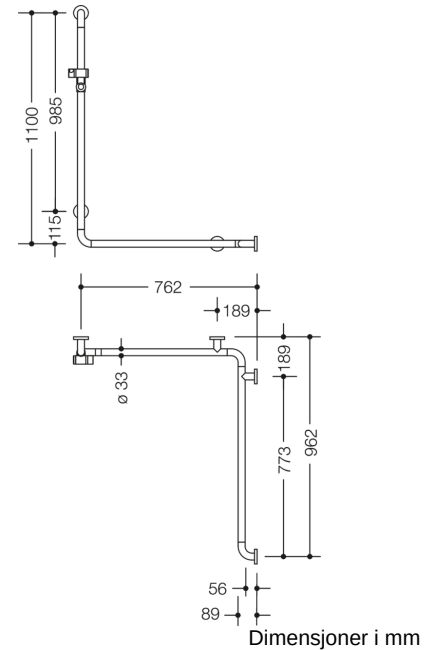




Bilde lignende



### Egenskaper

Dusj, Serie 801 håndløper for badekar med dusjstang


- Vertikalt og horisontalt arrangert, Stang i rett vinkel med festerosetter i stål og dusjholder
- Brukes til å holde og støtte i dusj- og badeområdet
- Vertikal lengde 1100 mm, vannrette lengder 762 mm og 962 mm
- 89 mm dyp, Avstand til veggen 56 mm, Stangdiameter 33 mm, Rosettdiameter 70 mm
- Passer til hånddusjer fra ulike produsenter
- Dusjholderen kan vippes trinnløst og justeres i høyden ved å trekke eller skyve i en stor spak
- Funksjonsområdet til dusjholderen i høy kvalitet, skinnende polyamid
- Konisk holder på dusjhodeholderen gjør det enklere å feste hånddusjen
- med kontinuerlig, Korrosjonsbeskyttet stålkjerne
- Montering på vegg med veggspesifikt festemateriale og rosetter fra HEWI
- Kan monteres på venstre og høyre side
- Testet opp til 200 kg ved bruk med HEWI festemateriale
- Anbefalt maksimal vekt for brukeren: 150 kg
- laget av matt polyamid i HEWI-fargene 99 (ren hvit), 98 (signal hvit), 97 (lysegrå), 95 (steingrå) og 92 (antrasittgrå)
- Vær oppmerksom ved bruk med hengende seter: Det er nødvendig å kontrollere kompatibiliteten.
- En detaljert liste over mulige kombinasjoner av gripeskiner, Du finner vinkelhåndtak og dusjhåndtak med passende avtakbare dusjseter i online-katalogen vår i nedlastingsområdet til det enkelte produktet.

### Utmerkelser og æresbevisninger



**Farger/overflater**

	99 (ren hvit)
	98 (signal hvitt)
	97 (lysegrå)
	95 (steingrå)

 92 (antracitegrå)