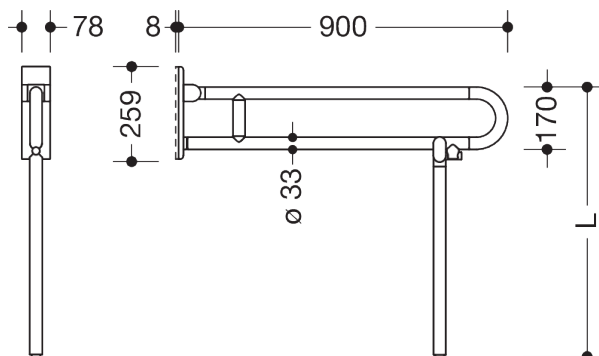




Bilde lignende



Dimensjoner i mm

### Egenskaper

Mobilt støttehåndtak i 801-serien

- med spesialtilpasset gulvstøtte
- to parallelle, arrangert oppå hverandre, stenger forbundet med en forbindelsesbue
- Brukes til å holde og støtte
- Kan brettes oppover og bremses nedover
- Mobil bruk
- for enkel og fleksibel ettermontering på eksisterende, forhåndsmontert monteringsplate 950.50.016, må bestilles separat
- Rask og verktøyfri montering ved å feste det sammenleggbare støttehåndtaket
- Sikret mot utilsiktet fjerning med festeskruer
- Testet opp til 150 kg ved bruk med HEWI festemateriale
- Anbefalt maksimal vekt for brukeren: 150 kg
- Utkraving 900 mm, 252 mm høy og 78 mm bred, Stangdiameter 33 mm
- med kontinuerlig, korrosjonsbeskyttet stålkjerne - laget av polyamid av høy kvalitet i henhold til HEWI fargekart
- Toalettrullholder 801.50.011, WC-spyluløser (radio) 801.50.060 kan ettermonteres
- er produsert i samsvar med CE- og UKCA-forordning (EU) 2017/745 om medisinsk utstyr
- oppfyller kravene i ÖNORM B1600/1601

### Utmerkelser og æresbevisninger



### Sertifikater



### Farger/overflater

	99 (ren hvit)		92 (antracitegrå)		55 (aquablå)
	98 (signal hvitt)		90 (dyp svart)		50 (stålblå)
	97 (lysegrå)		86 (sand)		33 (rubin rød)
	95 (steingrå)		84 (umbra)		18 (sennep gul)