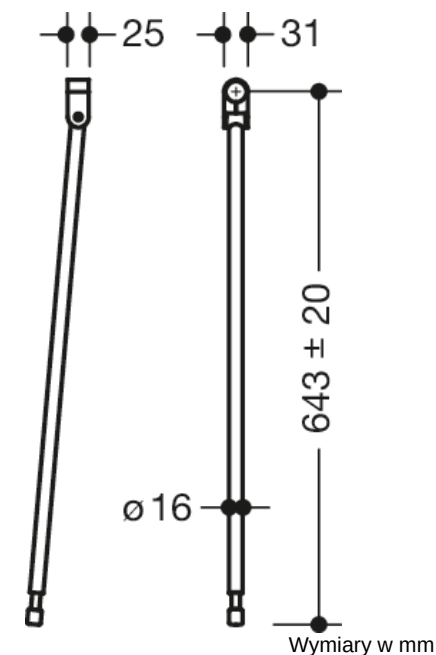




Podobne zdjęcie



Właściwości

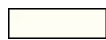
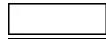

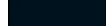
Podpórka

- pionowa podpórka do uprzednio zamocowanych uchwytów ściennych Duo 950.50...
- wys. montażowa 760 mm (dla spełnienia wymogów dotyczących wysokości zgodnie z DIN 18040)
- łatwy montaż
- złącze z wysokiej jakości poliamidu w kolorach HEWI 90 (głęboka czerń), 92 (antracytowy), 98 (biały sygnałowy), 99 (czysta biel)
- podpórka z wysokiej jakości stali szlachetnej, matowo oszlifowana powierzchnia
- dł. w pionie 643 mm
- możliwa regulacja wysokości w zakresie +/- 20 mm
- produkowany zgodnie z CE- i UKCA-rozporządzeniem (UE) 2017/745 w sprawie wyrobów medycznych

Certyfikaty



Kolory / Powierzchnie

	99 (czysta biel)
	98 (sygnał biały)
	92 (szary antracytowy)
	90 (czerń jetowa)