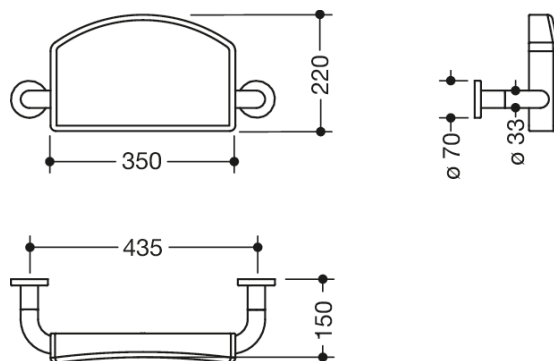




Podobne zdjęcie



Wymiary w mm

Właściwości

Oparcie Seria 801

- miękkie oparcie z obustronnymi drążkami mocującymi, zagiętymi pod kątem prostym i rozetkami mocującymi
- służy do oparcia pleców w toalecie
- z odpornym na korozję stalowym rdzeniem
- mocowanie do ściany za pomocą rozet
- szerokość 430, wysokość 220 mm i głębokość 150 mm, oparcie szerokość 350 mm, średnica drążka 33 mm, średnica rozety 70 mm
- oparcie z czarnej pianki poliuretanowej
- z wysokojakościowego poliamidu wg tabeli kolorów HEWI
- spełnia wymogi Standardu BS 8300:2009 (+A1:2010)/Doc M

Wyróżnienia



Kolory / Powierzchnie

	99 (czysta biel)		92 (szary antracytowy)		55 (błękit akwaticzny)
	98 (sygnał biały)		90 (czerń jetowa)		50 (stalowoniebieski)
	97 (jasnoszary)		86 (piasek)		33 (rubinowa czerwień)
	95 (szary kamień)		84 (umbra)		18 (żółta musztarda)

Zastrzega się możliwość wprowadzania zmian technicznych, 01.03.2026