

- Ⓓ Montage- und Gebrauchsanleitung
- ⒼⒷ Installation and operating instructions
- Ⓕ Notice de montage et mode d'emploi
- ⒼⓃ Installatie- en gebruikshandleiding
- Ⓘ Istruzioni di montaggio e per l'uso
- Ⓔ Instrucciones de instalación y funcionamiento
- Ⓐ Instrukcja montażu i obsługi
- ⒹⓀ Monterings- og brugsanvisning



Reinigung und Pflege | Care and cleaning | Nettoyage et entretien  
Reiniging en onderhoud | Manutenzione e pulizia | Cuidado y limpieza  
Czyszczenie i pielęgnacja | Rengøring og pleje



Montagevideo | Installation video | Vidéo guide d'installation  
Montagefilm | Video del montaggio | Video de montaje  
Film montażowy | Montagefilm

---

<b>D</b>	HEWI Support	0049 5691 82-300 (D) 00 800 4394 4394 (A, CH Freecall Festnetz)
<b>GB</b>	HEWI support	0044 1634 258200 (UK) 0049 5691 82-0 (international)
<b>F</b>	Support HEWI	0033 472 83 09 09 (F) 00 800 4394 4394 (BE, LU, CH appel gratuit, poste fixe)
<b>NL</b>	HEWI support	00 800 4394 4394 (BE, LU, NL gratis, vaste lijn)
<b>I</b>	Supporto HEWI	0049 5691 82-0
<b>E</b>	Soporte HEWI	0049 5691 82-0
<b>PL</b>	Wsparcie HEWI	0048 22 330 0052
<b>DK</b>	HEWI support	0049 5691 82-0

---

Ⓓ	Anwenderinformation	4
	Montagehinweis	5
	Montage	8
	Demontage	13

Ⓘ	Informazioni per l'utente	4
	Indicazioni per il montaggio	5
	Montaggio	8
	Smontaggio	13

ⒼⒷ	User information	4
	Mounting information	5
	Mounting	8
	Demounting	13

Ⓔ	Información para el usuario	4
	Instrucciones de montaje	5
	Montaje	8
	Desmante	13

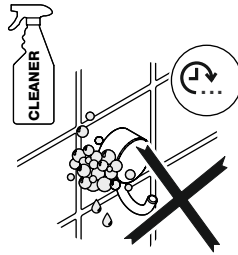
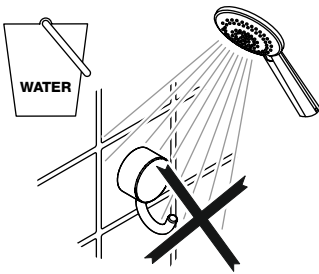
Ⓕ	Information pour les utilisateurs	4
	Conseil de montage	5
	Montage	8
	Démontage	13

Ⓗ	Informacje użytkownika	4
	Wskazówka dotycząca montażu	5
	Montaż	8
	Demontaż	13

Ⓖ	Gebruikersinformatie	4
	Montageaanwijzing	5
	Montage	8
	Demontage	13

Ⓓ	Brugeroplysninger	4
	Oplysninger om monterig	5
	Montage	8
	Demontering	13

Reinigung und Pflege | Care and cleaning | Nettoyage et entretien | Reiniging en onderhoud  
Manutenzione e pulizia | Cuidado y limpieza | Czyszczenie i pielęgnacja | Rengøring og pleje

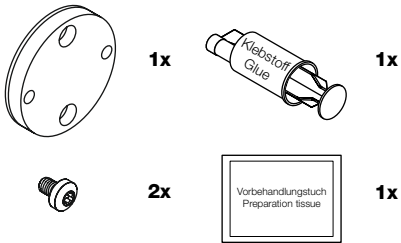


! Reduzierte Lebensdauer  
Reduced product life



Entsorgung | Disposal | Élimination | Afvalverwerking | Smaltimento | Eliminación  
Utylizacja | Bortskaffelse

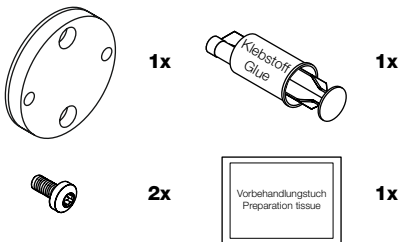
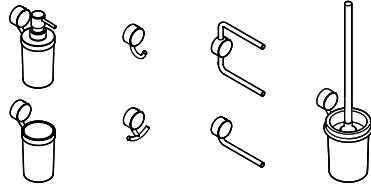
- |  |  |
|--|--|
| <p><b>(D)</b> Die Entsorgung von Produkt und Verpackung unterliegt den einschlägigen nationalen Vorschriften.</p>        | <p><b>(GB)</b> Disposal of the product and packaging is subject to the relevant national regulations.</p>                                  |
| <p><b>(F)</b> Le produit et l'emballage doivent être éliminés conformément aux prescriptions nationales applicables.</p> | <p><b>(NL)</b> De afvalverwijdering van producten en verpakkingen is onderworpen aan de geldende nationale voorschriften.</p>              |
| <p><b>(I)</b> Smaltire il prodotto e l'imballaggio nel rispetto delle norme di legge.</p>                                | <p><b>(E)</b> Se deben observar las disposiciones legales aplicables del país correspondiente para desechar el producto y su embalaje.</p> |
| <p><b>(PL)</b> Utylizacja produktu i opakowania podlega właściwym przepisom krajowym.</p>                                | <p><b>(DK)</b> Bortskaffelse af produktet og emballagen er underlagt de relevante nationale regler.</p>                                    |



**Klebeset 815.00.001** (1 Adapter, Schrauben M4x6)

**Adhesive set 815.00.001** (1 adapter, screws M4x6)

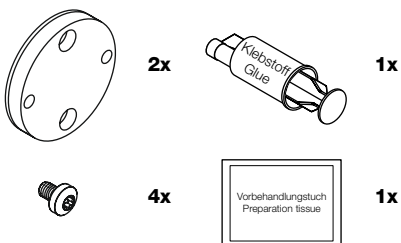
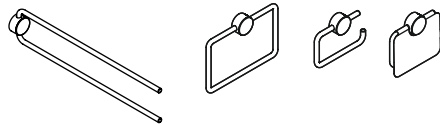
Für Produkte | For products



**Klebeset 815.00.002** (1 Adapter, Schrauben M4x8)

**Adhesive set 815.00.002** (1 adapter, screws M4x8)

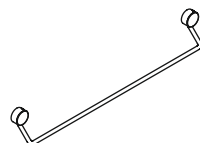
Für Produkte | For products





**Klebeset 815.00.003** (2 Adapter, Schrauben M4x8)

**Adhesive set 815.00.003** (2 adapters, screws M4x8)

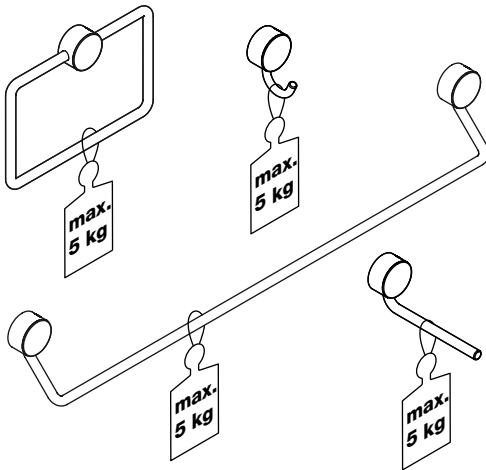
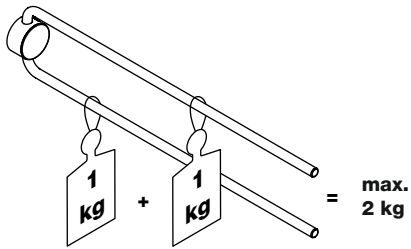
Für Produkte | For products



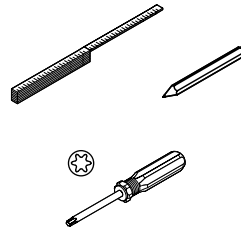
**Montagehinweis | Mounting information | Conseil de montage | Montage aanwijzing  
 Indicazioni per il montaggio | Instrucciones de montaje | Wskazówka dotycząca montażu  
 Oplysninger om montering**

		
(D)	Fliesen (glatt, strukturiert) Naturstein   Marmor Glas   Beton   Metall Holz   Kunststoff	Tapete   Putz Polyethylen (PE) Polypropylen (PP) Polytetrafluorethylen (PTFE, Teflon)
(GB)	Tile (plain, textured) Stone   Marble   Glass Concrete   Metal   Wood Synthetic materials	Wallpaper   Plaster Polyethylene (PE) Polypropylene (PP) Polytetrafluoroethylene (PTFE, Teflon)
(F)	Carrelage (lisse, structuré) Pierre naturelle   Marbre Verre   Béton   Métal   Bois Matières plastiques	Papier peint   Crépi Polyéthylène (PE) Polypropylène (PP) Polytétrafluoroéthylène (PTFE, Téflon)
(NL)	Wandtegel (glad, gestructureerd)   Natursteen Marmor   Glas   Beton Metaal   Hout   Kunststof	Behangpapier   Gips Polyetheen (PE) Polypropeen (PP) Polytetrafluoretheen (PTFE, Teflon)
(I)	Piastrelle (lisce, strutturate) Pietra naturale   Marmo Vetro   Calcestruzzo   Metallo Legno   Materiale sintetico	Carta da parati   Intonaco Polietilene (PE) Polipropilene (PP) Politetrafluoroetilene (PTFE, Teflon)
(E)	Azulejos (lisos, estructurados) Piedra natural   Mármol Vidrio   Hormigón   Metal Madera   Materiales sintéticos	Papel pintado   Enlucido Polietileno (PE) Polipropileno (PP) Politetrafluoroetileno (PTFE, Teflón)
(PL)	Flizy (gładki, strukturalny) Kamién naturalny   Marmur Szkło   Beton   Metal Drewno   Tworzywa sztuczne	Tapeta   Tynk Polietylen (PE) Polipropylen (PP) Polytetrafluoroetylen (PTFE, Teflon)
(DK)	Fliser (glat, struktureret) Natursten   Marmor Glas   Beton   Metal Træ   Plast	Tapet   Gips Polyethylen (PE) Polypropylen (PP) Polytetrafluoretylen (PTFE, Teflon)

**Montagehinweis | Mounting information | Conseil de montage | Montage aanwijzing  
 Indicazioni per il montaggio | Instrucciones de montaje | Wskazówka dotycząca montażu  
 Oplysninger om montering**

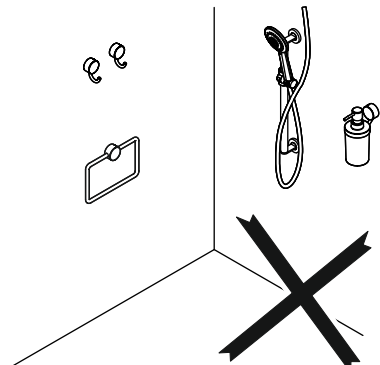
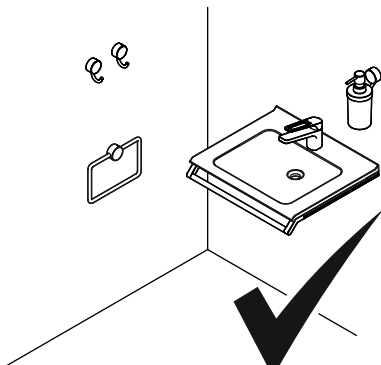


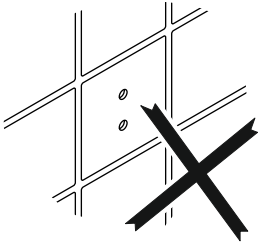
Benötigte Werkzeuge  
 Tools required  
 Outillage requis  
 Benodigd gereedschap  
 Attrezzi richiesti  
 Herramientas requeridas  
 Narzędzi koniecznych  
 Nødvendigt værktøj



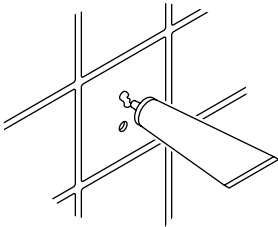
Verarbeitungstemperatur  
 Assembly temperature  
 Temperature de montage  
 Montagetemperatuur  
 Temperatura di montaggio  
 Temperatura de montaje  
 Temperatura montażowa  
 Behandlingstid

**5-40 °C**





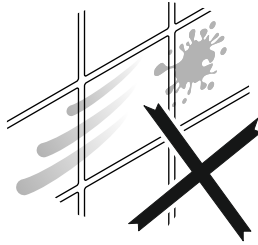
Löcher füllen | Fill holes



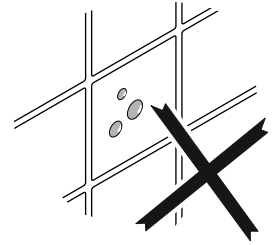
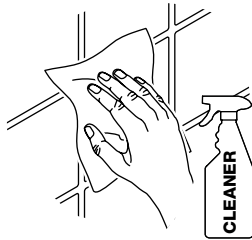
Mörtel | Gips | Zement  
grout | plaster | cement



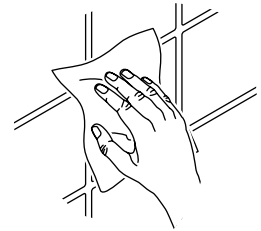
Silikon  
silicone



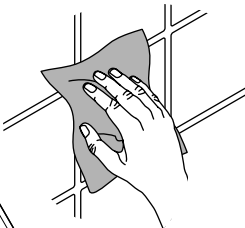
Reinigen | Clean



Trocknen | Dry

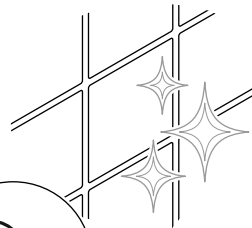


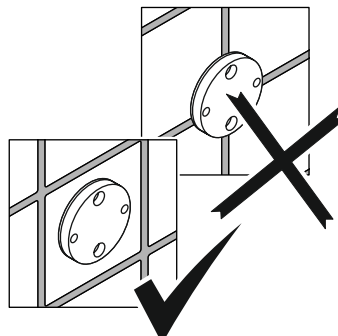
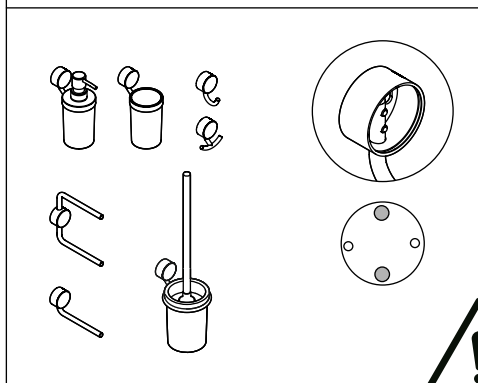
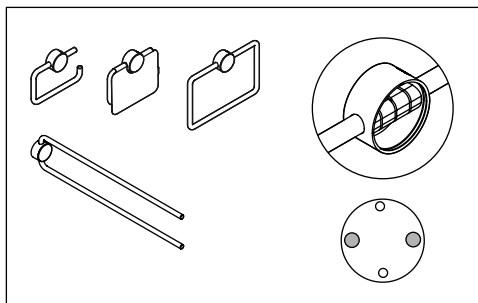
1.



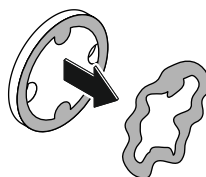
Vorbehandlungstuch  
Preparation tissue

2.

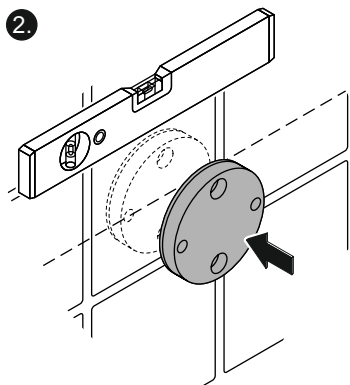




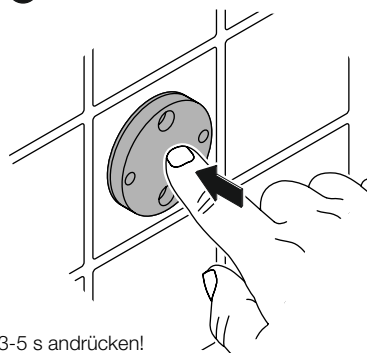
1.



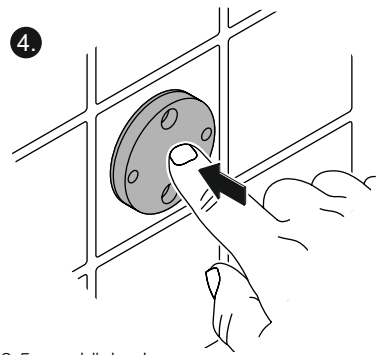
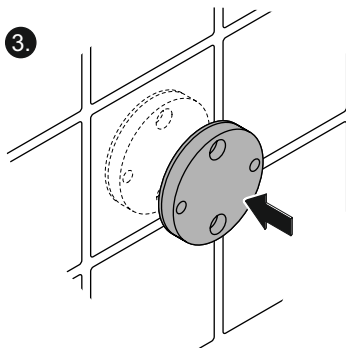
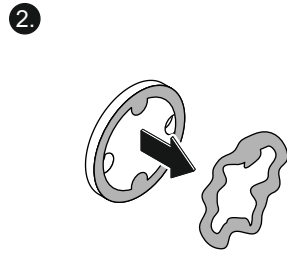
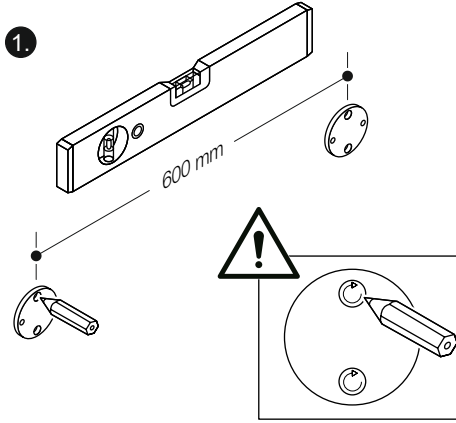
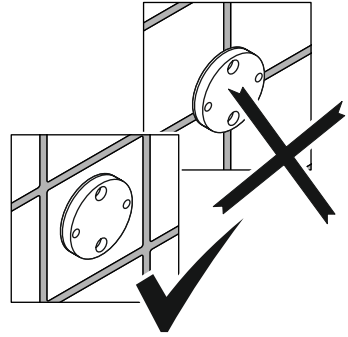
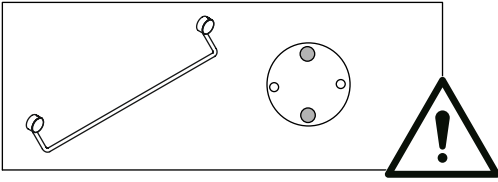
2.



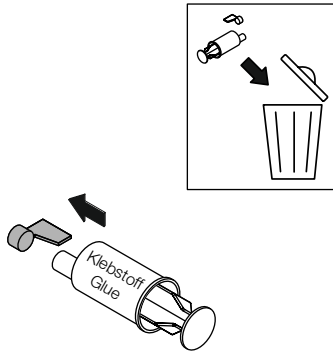
3.



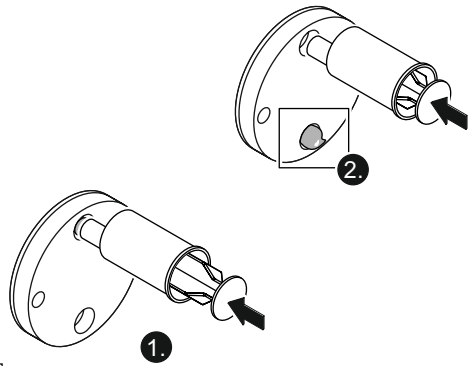
3-5 s andrücken!  
Press on for 3-5 sec!



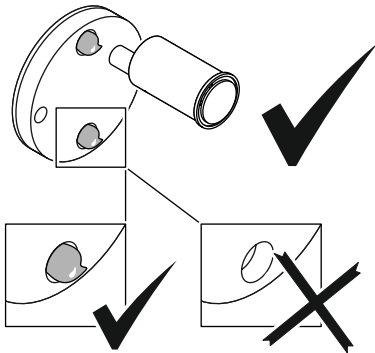
3-5 s andrücken!  
Press on for 3-5 sec!



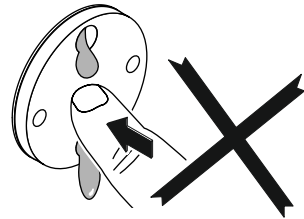
3



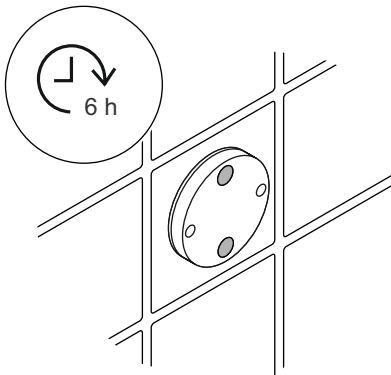
4



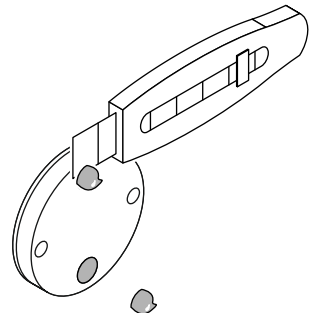
5

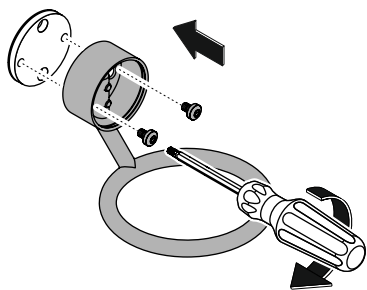


Nicht andrücken!  
Do not apply pressure!

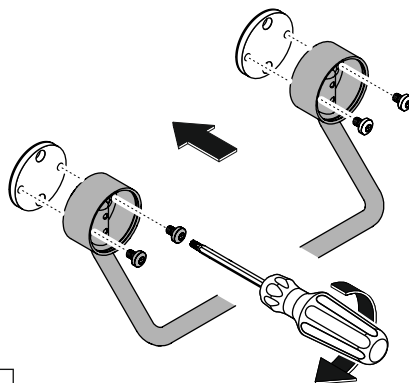


6

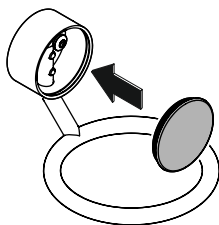




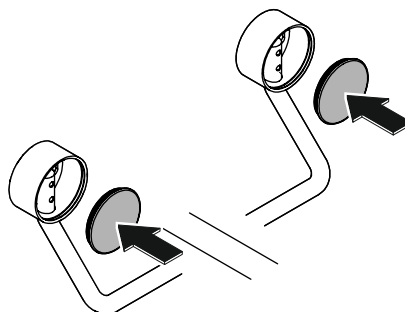
7a



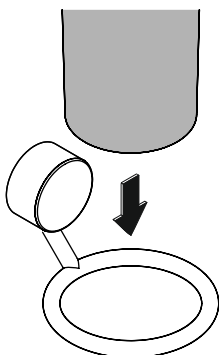
7b



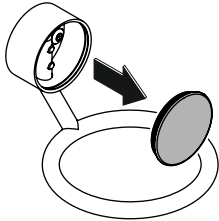
8a



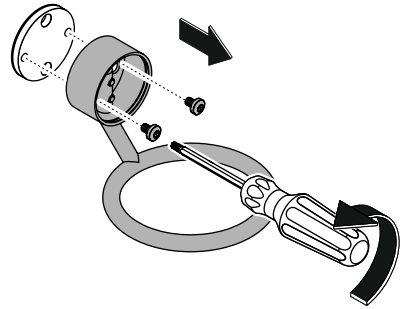
8b



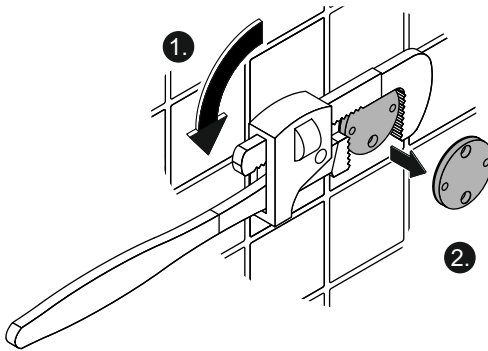
9a



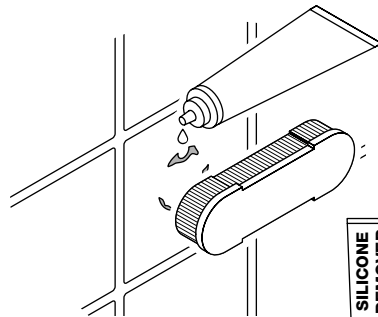
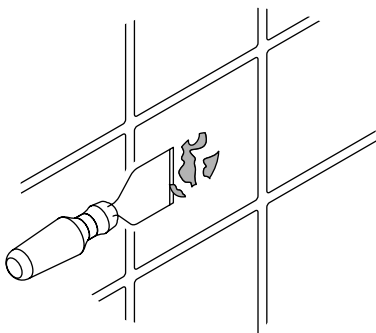
1



2



3



Silikonentferner | Silicone remover

SILICONE  
REMOVER

4





# HEWI

[www.hewi.com](http://www.hewi.com)



GERMANY

HEWI Heinrich Wilke GmbH

Postfach 1260

34442 Bad Arolsen

Phone: +49 5691 82-0

Fax: +49 5691 82-319

[international@hewi.com](mailto:international@hewi.com)



M8150.09

2026/04