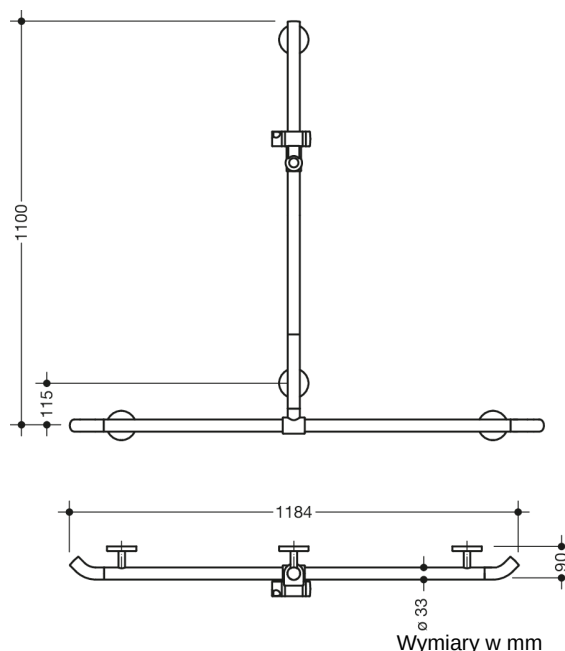




Podobne zdjęcie



### Właściwości

Poręcz do brodzika, Poręcz wannowa z poręczą prysznicową WARM TOUCH

- ułożone pionowo i poziomo, Drążki połączone pod kątem prostym z uchwytem głowicy prysznicowej
- z zagięciami 45° skierowanymi w stronę ściany
- z bocznym przesuwным (do montażu) pionowym drążkiem z uchwytem prysznicowym
- Wykonane z wysokiej jakości poliamidu pokrytego powłoką chromowo-optyczną, ciepłe w dotyku.
- Uchwyt prysznicowy wykonany z wysokiej jakości poliamidu w kolorze HEWI 98 (biały sygnałowy)
- z ciągłym, rdzeniem stalowym zabezpieczonym przed korozją
- Długość pionowa 1100 mm, długość w poziomie 1184 mm
- głębokość 90 mm, Średnica pręta 33 mm
- Połączenie ściennie z filigranowymi wspornikami bezpośrednio do ściany (średnica 18 mm) i płaskimi rozetami
- Średnica rozety 80 mm, Wysokość nasadki 13 mm
- uchwyt prysznicowy można bezstopniowo przechylać i regulować wysokość po pociągnięciu lub naciśnięciu dużej dźwigni
- mocowanie stożkowe na uchwycie prysznicowym ułatwia zawieszenie słuchawki prysznicowej
- pasuje do słuchawek prysznicowych różnych producentów
- Prosta instalacja dzięki indywidualnie montowanym płytkom mocującym wykonanym z wysokiej jakości stali nierdzewnej do mocowania brodzika., Poręcz wannowa
- łącznie z bezkorozyjnym zestawem montażowym HEWI
- Uwaga w przypadku korzystania z podwieszanych foteli: Wymagane sprawdzenie zgodności.
- Przetestowano do 200 kg w przypadku użycia z materiałem mocującym HEWI
- Zalecana maksymalna waga użytkownika: 150 kg
- Szczegółowa lista możliwych kombinacji chwytaków, Uchwyty kątowe i poręcze prysznicowe z dopasowanymi zawieszanymi siedzeniami można znaleźć w naszym katalogu online w obszarze pobierania odpowiedniego produktu.

## Wyróżnienia



award 2013



award 2013