

- Ⓓ Montage- und Gebrauchsanleitung
- ⒼⒷ Installation and operating instructions
- Ⓕ Notice de montage et mode d'emploi
- ⒼⓃ Installatie- en gebruikshandleiding
- Ⓘ Istruzioni di montaggio e per l'uso
- Ⓔ Instrucciones de instalación y funcionamiento
- ⒴ Instrukcja montażu i obsługi
- ⒹⓀ Monterings- og brugsanvisning



Reinigung und Pflege | Care and cleaning | Nettoyage et entretien
Reiniging en onderhoud | Manutenzione e pulizia | Cuidado y limpieza
Czyszczenie i pielęgnacja | Rengøring og pleje

| | | |
|-----------|---------------|--|
| D | HEWI Support | 0049 5691 82-300 (D) 00 800 4394 4394 (A, CH Freecall Festnetz) |
| GB | HEWI support | 0044 1634 258200 (UK) 0049 5691 82-0 (international) |
| F | Support HEWI | 0033 472 83 09 09 (F) 00 800 4394 4394 (BE, LU, CH appel gratuit, poste fixe) |
| NL | HEWI support | 00 800 4394 4394 (BE, LU, NL gratis, vaste lijn) |
| I | Supporto HEWI | 0049 5691 82-0 |
| E | Soporte HEWI | 0049 5691 82-0 |
| PL | Wsparcie HEWI | 0048 22 330 0052 |
| DK | HEWI support | 0049 5691 82-0 |

| | | |
|------------|---------------------|----|
| (D) | Anwenderinformation | 4 |
| | Produktinformation | 8 |
| | Montage | 10 |
| | Bremseinstellung | 13 |
| | Sitzneigung | 14 |
| | Gebrauch | 15 |
| | Demontage | 16 |

| | | |
|------------|----------------------------|----|
| (I) | Informazioni per l'utente | 6 |
| | Informazioni sul prodotto | 8 |
| | Montaggio | 10 |
| | Regolazione della frizione | 13 |
| | Inclinazione del sedile | 14 |
| | Istruzioni per l'uso | 15 |
| | Smontaggio | 16 |

| | | |
|-------------|----------------------|----|
| (GB) | User information | 4 |
| | Product information | 8 |
| | Mounting | 10 |
| | Brake adjustment | 13 |
| | Seat tilt | 14 |
| | Instructions for use | 15 |
| | Demounting | 16 |

| | | |
|------------|---------------------------------|----|
| (E) | Información para el usuario | 6 |
| | Información sobre el producto | 8 |
| | Montaje | 10 |
| | Ajuste del freno | 13 |
| | Inclinación del asiento | 14 |
| | Instrucciones de funcionamiento | 15 |
| | Desmontaje | 16 |

| | | |
|------------|-----------------------------------|----|
| (F) | Information pour les utilisateurs | 5 |
| | Information sur le produit | 8 |
| | Montage | 10 |
| | Réglage du freinage | 13 |
| | Inclinaison de l'assise | 14 |
| | Utilisation | 15 |
| | Démontage | 16 |

| | | |
|-------------|------------------------|----|
| (PL) | Informacje użytkownika | 7 |
| | Informacja o produkcie | 8 |
| | Montaż | 10 |
| | Regulacja hamulka | 13 |
| | Pochylenia siedziska | 14 |
| | Instrukcje użytkowania | 15 |
| | Demontaż | 16 |

| | | |
|-------------|-----------------------|----|
| (NL) | Gebruikersinformatie | 5 |
| | Productinformatie | 8 |
| | Montage | 10 |
| | Afstelling van de rem | 13 |
| | Zithelling | 14 |
| | Gebruiksaanwijzing | 15 |
| | Demontage | 16 |

| | | |
|-------------|--------------------|----|
| (DK) | Brugerinformasjon | 7 |
| | Produktinformasjon | 8 |
| | Montering | 10 |
| | Bremsejustering | 13 |
| | Setevinkel | 14 |
| | Bruksanvisning | 15 |
| | Demontering | 16 |

(D)

Zweckbestimmung

Der HEWI Klappsitz ist ausgelegt für den Einsatz in Bädern, speziell Duschen. Er bietet Personen ohne und mit körperlichem Handicap eine Sitzmöglichkeit beim Duschen.

Haftungsausschluss

Die Firma HEWI übernimmt keine Haftung für Personen- oder Sachschäden, die durch unsachgemäße Montage, Anwendung oder Reinigung, insbesondere unter Missachtung der in dieser Anleitung aufgeführten Warn- und Sicherheitshinweise entstehen oder entstanden sind.

Warnhinweise



VORSICHT!

Zweckbestimmung, angegebene Maximalbelastung und Hinweise zur Befestigung beachten.

Sicherheitshinweise

Diese Anleitung richtet sich an qualifiziertes Fachpersonal und den Anwender des montierten Produkts.

Nach der Montage ist die Anleitung dem Anwender zur Verfügung zu stellen.

- Montage- und Gebrauchsanleitung beachten.
- Bei Fragen, Problemen, Unklarheiten oder auftretenden Schäden: HEWI-Support kontaktieren.
- Sicherstellen, dass Produkt ausschließlich durch qualifiziertes Fachpersonal montiert, gewartet und repariert wird.
- Bei Annahme Produkt auf Schäden prüfen. Mängel sofort melden.
- Produkt ausschließlich montieren/verwenden:
 - gemäß Zweckbestimmung
 - im Originalzustand ohne Modifikationen
 - in einwandfreiem Zustand
- Ausschließlich HEWI-Ersatzteile verwenden.
- Ausschließlich HEWI-Befestigungsmaterial verwenden.
- Ausschließlich in geschlossenen Räumen verwenden.
- Sicherstellen, dass der Wandaufbau der zu erwartenden Last dauerhaft standhält. Leichtbauwände müssen entsprechend hinterfüllt sein.

(GB)

Intended purpose

The HEWI hinged seat is designed for use in bathrooms, especially showers. It provides the option to sit down while taking a shower for persons with or without physical disabilities.

Exclusion of liability

HEWI accepts no liability whatsoever for damage to persons or property that occurs or has occurred as a result of improper mounting or maintenance, particularly if the safety instructions and other points to note listed are not or have not been observed in full. HEWI accepts no liability whatsoever for damage occurring from incorrect cleaning.

Warning notices



CAUTION!

Comply with the intended purpose, stated maximum load and fixing instructions.

Safety instructions

These instructions are intended for qualified skilled personnel and the user of the installed product.

Following installation, the instructions must be made available to the user.

- Follow with the installation instructions and instructions for use.
- In case of questions, problems, uncertainties or if damage occurs, contact the HEWI support service.
- Ensure that the product is installed, maintained and repaired by qualified, skilled personnel only.
- Check the product for damage on acceptance. Report defects immediately.
- Install/use the product only:
 - in accordance with its intended purpose
 - in its original condition without modifications
 - in perfect condition
- Use original spare parts only.
- Use only HEWI fixing materials.
- Only use in closed rooms.
- Ensure that the wall structure is able to permanently withstand the expected load. Lightweight construction walls must be appropriately lined at the back.

(F)

Usage prévu

Le siège relevable HEWI est conçu pour être utilisé dans les salles de bain et plus spécifiquement dans les douches. Il permet aux personnes avec ou sans handicap physique de s'asseoir dans la douche.

Exclusion de garantie

La société HEWI ne saurait être tenue responsable des dommages matériels ou blessures occasionnés par un montage ou une utilisation incorrect(e), tout particulièrement du fait du non-respect des avertissements et consignes de montage indiqués. Toute garantie pour des dommages dus à un nettoyage incorrect est exclue.

Avertissements



ATTENTION!

Respecter l'usage prévu, la charge maximale indiquée et les remarques relatives à la fixation.

Consignes de sécurité

Ces consignes s'adressent aux techniciens qualifiés et à l'utilisateur du produit.

Après le montage, le mode d'emploi doit être mis à la disposition de l'utilisateur.

- Respecter les consignes de montage et d'utilisation.
- En cas de questions, de problèmes, de doutes ou de dommages : contacter le service d'assistance HEWI.
- Veiller à ce que le produit soit exclusivement installé, entretenu et réparé par des techniciens qualifiés.
- Lors de la réception, vérifier si le produit ne présente pas de dommages. Signaler immédiatement d'éventuels dommages.
- Uniquement installer/utiliser le produit :
 - conformément à l'usage prévu
 - dans son état d'origine et sans modification
 - en parfait état de fonctionnement
- Utiliser exclusivement des pièces de rechange d'origine.
- Uniquement utiliser du matériel de fixation HEWI.
- Utiliser exclusivement dans des locaux fermés.
- S'assurer que la construction du mur résiste durablement à la charge à laquelle il faut s'attendre. Les parois réalisées en construction légère doivent être renforcées de l'arrière.

(NL)

Beoogd doel

Het HEWI opklapbare zitje is ontworpen voor gebruik in badkamers, speciaal voor douches. Het biedt mensen met en zonder fysieke beperking de mogelijkheid om in de douche te zitten.

Uitsluiting van aansprakelijkheid

De firma HEWI is niet aansprakelijk voor persoonlijk letsel of materiele schade, die ontstaat of ontstaan is als gevolg van onjuiste montage of onjuist gebruik, met name door veronachtzaming van de vermelde waarschuwings- en montage-instructies. Een garantie voor schade die ontstaat door verkeerde behandeling is uitgesloten.

Waarschuwingaanwijzingen



VOORZICHTIG!

Doelbestemming, aangegeven maximale belasting en aanwijzingen betreft bevestiging in acht nemen.

Veiligheidsinformatie

Deze handleiding is bedoeld voor gekwalificeerd personeel en de gebruiker van het gemonteerde product.

Na de montage moet de handleiding beschikbaar worden gemaakt voor de gebruiker.

- Montage- en gebruikshandleiding in acht nemen.
- Bij vragen, problemen, onduidelijkheden of optredende beschadigingen contact opnemen met HEWI support.
- Zorg ervoor dat het product uitsluitend door gekwalificeerd vakpersoneel gemonteerd, onderhouden en gerepareerd wordt.
- Bij ontvangst het product op schade controleren. Gebreken onmiddellijk melden.
- Product uitsluitend monteren/verwenden
 - conform beoogd doel
 - in originele toestand zonder modificaties
 - in perfecte toestand
- Uitsluitend originele reserveonderdelen gebruiken.
- Uitsluitend HEWI bevestigingsmateriaal gebruiken.
- Uitsluitend in gesloten ruimtes gebruiken.
- Ervoor zorgen dat wandopbouw de te verwachten last permanent kan dragen. Lichtgewicht wanden moeten voldoende zijn bekleed.



Destinazione d'uso

Il sedile ribaltabile HEWI è destinato all'impiego in bagno, in particolare nelle docce. Offre alle persone con e senza handicap fisici la possibilità di sedere durante la doccia.

Esclusione di responsabilità

La ditta HEWI declina qualsiasi responsabilità per danni a persone o cose dovuti a un montaggio e/o a un uso non corretto, in particolare alla mancata osservanza delle avvertenze e norme di montaggio indicate. I danni dovuti a una pulizia inadeguata sono esclusi dalla garanzia.

Indicazioni di avvertenza



ATTENZIONE!

Osservare il carico massimo indicato e conforme alla destinazione d'uso, nonché le istruzioni di fissaggio.

Indicazioni di sicurezza

Le presenti istruzioni sono rivolte al personale qualificato e all'utilizzatore del prodotto montato. Dopo il montaggio, le istruzioni devono essere consegnate all'utilizzatore.

- Attenersi alle istruzioni di montaggio e per l'uso.
- In caso di domande, problemi, dubbi o difetti del prodotto, rivolgersi al servizio assistenza HEWI.
- Assicurarsi che le operazioni di montaggio, manutenzione e riparazione siano riservate al personale qualificato.
- Al momento dell'accettazione, controllare l'integrità del prodotto. Segnalare subito eventuali difetti.
- Montare/utilizzare il prodotto solo alle seguenti condizioni:
 - nel rispetto della destinazione d'uso
 - nelle condizioni originali senza modifiche
 - in condizioni di perfetta integrità
- Utilizzare esclusivamente materiale di fissaggio HEWI.
- Utilizzare esclusivamente ricambi originali.
- Utilizzare solo in ambienti chiusi.
- Assicurarsi che gli elementi a parete siano idonei al carico previsto. Le pareti costruite con materiale leggero vanno prima riempite.



Usso previsto

El asiento abatible HEWI se ha diseñado para su uso en cuartos de baño, concretamente en duchas. Permite que las personas con y sin discapacidad física se sienten mientras se duchan.

Exención de responsabilidad

La empresa HEWI no acepta responsabilidad alguna por lesiones personales ni daños materiales que se produzcan debido a un montaje o uso inadecuado, y en especial, a la no observancia de las indicaciones de advertencia y de montaje mencionadas. Se excluye cualquier garantía por daños derivados de una limpieza inadecuada.

Indicaciones de advertencia



ATENCIÓN!

Observe el uso previsto, la carga máxima especificada y las instrucciones de fijación.

Instrucciones de seguridad

Este manual está dirigido a personal cualificado y al usuario del producto montado. Tras el montaje, el manual debe ponerse a disposición del usuario.

- Observe las instrucciones de montaje y de uso.
- Si tiene preguntas o dudas o si se producen problemas o daños, póngase en contacto con el servicio de asistencia técnica de HEWI.
- Asegúrese de que los trabajos de montaje, mantenimiento y reparación del producto sean realizados únicamente por personal cualificado.
- Se debe comprobar que el producto no presente daños en el momento de su recepción. Informe inmediatamente de los defectos que pueda encontrar.
- El producto solo debe montarse/utilizarse:
 - de acuerdo con su uso previsto
 - sin modificar su estado original
 - en perfecto estado
- Utilice exclusivamente el material de fijación de HEWI.
- Utilice únicamente piezas de repuesto originales.
- Utilice el producto únicamente en interiores.
- Asegúrese de que la estructura de la pared pueda soportar la carga prevista de forma permanente. Las paredes ligeras deben reforzarse.



Przeznaczenie

Składane siedzisko HEWI zaprojektowano do stosowania w łazienkach, specjalnie pod prysznicę. Umożliwia osobom z fizyczną niepełnosprawnością oraz bez niej możliwość siedzenia pod prysznicem.

Wyłączenie odpowiedzialności

Firma HEWI nie ponosi odpowiedzialności za szkody osobowe lub rzeczowe spowodowane nieprawidłowym montażem lub użytkowaniem, w szczególności powstałe w związku z nieprzestrzeganiem wymienionych poniżej ostrzeżeń oraz wskazówek dotyczących montażu. Wykluczona jest także odpowiedzialność za szkody powstałe wskutek nieprawidłowego czyszczenia.

Ostrzeżenia



PRZESTROGA!

Przestrzagać użycia zgodnie z przeznaczeniem i podanego maksymalnego obciążenia oraz informacji odośnie mocowania.

Informacje dot. bezpieczeństwa

Niniejsza instrukcja jest skierowana do fachowego personelu oraz użytkowników montowanego produktu.

Po montażu należy udostępnić instrukcję użytkownikowi.

- Przestrzegać instrukcji montażu i stosowania.
- W razie pytań, problemów, niejasności albo wynikłych szkód kontaktować się z supportem HEWI.
- Upewnić się, czy produkt montuje, konserwuje i naprawia wyłącznie wykwalifikowany personel fachowy.
- Przy przyjęciu należy sprawdzić produkt pod kątem uszkodzeń. Natychmiast zgłosić braki.
- Produkt montować/stosować tylko:
 - zgodnie z przeznaczeniem
 - w oryginalnym stanie bez modyfikacji
 - w stanie bezusterkowym
- Stosować wyłącznie materiał do mocowania HEWI.
- Stosować wyłącznie właściwe poręcze HEWI.
- Używać wyłącznie do zamkniętych pomieszczeń.
- Upewnić się, że konstrukcja ściany wytrzyma planowane obciążenia. Ściany o lekkiej konstrukcji muszą posiadać odpowiednią wyściółkę.



Tilsigtet formål

HEWI klapsædet er beregnet til brug i badeværelser, især brusere. Det gør det muligt for mennesker med og uden et fysisk handicap at sidde ned, mens de tager brusebad.

Ansvarsfraskrivelse

HEWI påtager sig intet ansvar for personskader eller materielle skader, der opstår eller er opstået som følge af forkert installation, anvendelse eller rengøring. Det gælder især, hvis advarsels- og sikkerhedsanvisningerne i denne vejledning ikke overholdes.

Advarsel



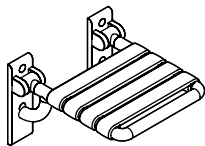
FORSIGTIG!

Overhold det tilsigtede formål, den anførte maksimalebelastning og installationsanvisningerne.

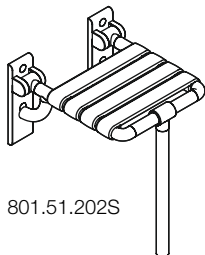
Sikkerhedsanvisninger

Denne vejledning er beregnet til kvalificeret faglært personale og brugeren af det installerede produkt. Efter installationen skal vejledningen udleveres til brugeren.

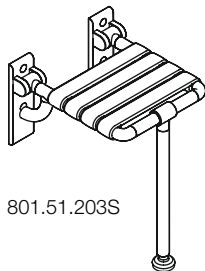
- Overhold monterings- og betjeningsvejledningen.
- Ved spørgsmål, problemer, tvivlstilfælde eller opståede skader: kontakt HEWI support.
- Sørg for, at produktet kun installeres, vedligeholdes og repareres af kvalificeret personale.
- Kontroller produktet for skader ved modtagelsen. Mangler skal straks meddeles.
- Installer/brug kun produktet:
 - til det tilsigtede formål
 - i original tilstand uden ændringer
 - i fejlfri tilstand
- Brug kun originale reservedele.
- Brug kun HEWI-materialer til fastgøring.
- Produktet må kun bruges indendørs.
- Sørg for, at vægkonstruktionen kan holde til den forventede belastning. Letvægtsvægge skal forstærkes, så de går den nødvendige stabilitet.



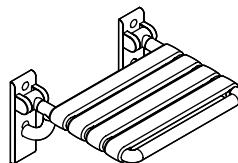
801.51.200
801.51...200



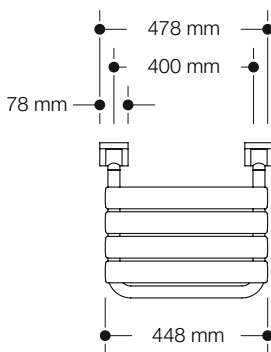
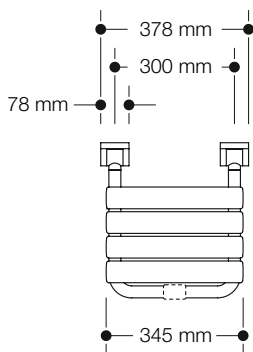
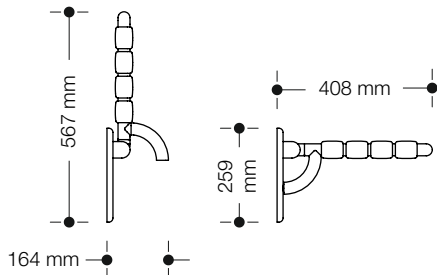
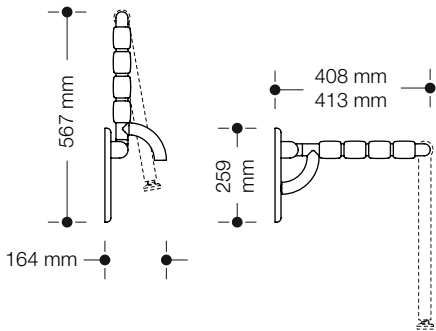
801.51.202S



801.51.203S

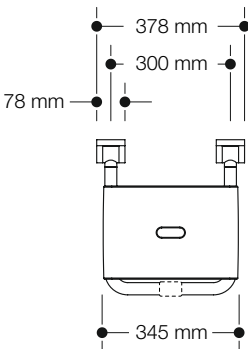
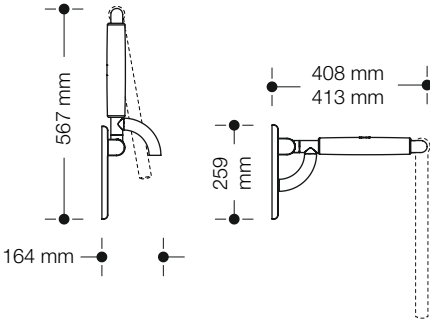
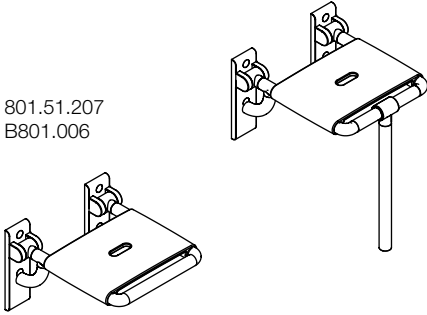


801.51.210
801.51...210

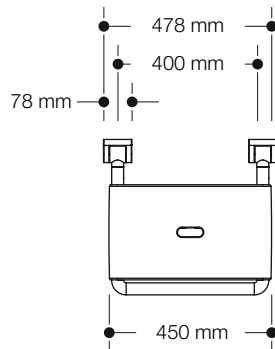
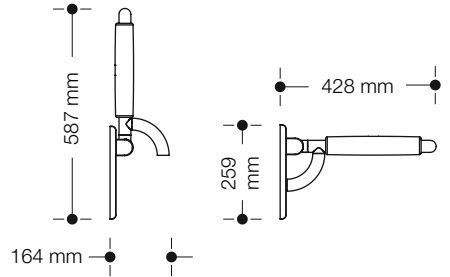
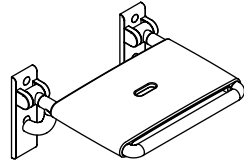


801.51.207S

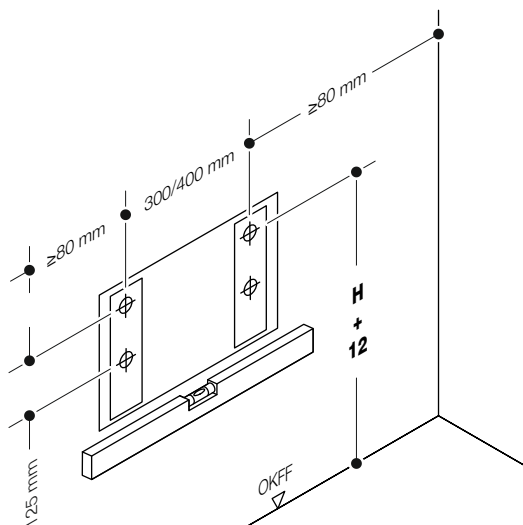
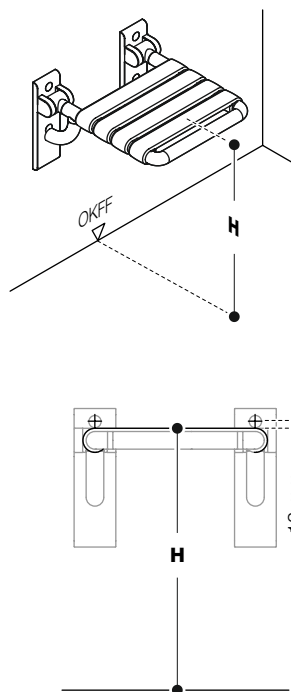
801.51.207
B801.006




801.51.217



**Montagehinweis | Mounting information | Conseil de montage | Montage aanwijzing
 Indicazioni per il montaggio | Instrucciones de montaje | Wskazówka dotycząca montażu
 Oplysninger om montering**



|  | DE, NL I, PL | AT | CH | F | UK | B | DK |
|---|-------------------------|---------------|-----------|---------------|-----------|----------|-----------|
| H | 460-480 mm | 460-480 mm | 460 mm | 450-500 mm | 480 mm | 500 mm | 500 mm |

(D) Ggf. abweichende aktuelle länder-spezifische Vorschriften beachten!

(GB) Observe any differing or updated country-specific specifications!

(F) Le cas échéant, respecter les prescriptions nationales divergentes en vigueur !

(NL) Indien nodig, afwijkende geldende land-specifieke voorschriften in acht nemen!

(I) Rispettare eventuali disposizioni specifiche per paese e divergenti dalle presenti!

(E) Dado el caso, préstese atención a la distinta normativa vigente específica del país!

(PL) Ewentualnie przestrzegać odrębnych przepisów obowiązujących w danym kraju!

(DK) Følg om nødvendigt de afvigende aktuelle landespecifikke regler!

(D)

HINWEIS: Bohrungen nach gewählter Befestigung setzen; hierzu Hinweise aus separat beiliegender Anleitung beachten.

Nur HEWI Befestigungsmaterial verwenden:

- BM20.4** – Beton (Kunststoffdübel)
- BM21.4** – Porenbeton
- BM22.4** – Leichtbauwand mit Hinterfüterung
- BM23.4** – Leichtbauwand mit Stahlplatten
- BM27.4** – Beton
- BM28.4** – Vollstein, Lochstein, Leichtbeton

(GB)

NOTE: Drill holes according to fixing of choice; to do this, observe information provided in the instructions.

Use only HEWI mounting materials:

- BM20.4** – Concrete (synthetic dowel)
- BM21.4** – Aircrete
- BM22.4** – Lightweight walls with rear lining
- BM23.4** – Lightweight walls with steel plates
- BM27.4** – Concrete
- BM28.4** – Solid/perforated bricks, lightweight concrete

(F)

REMARQUE : Effectuer les perçages en fonction de la fixation choisie ; tenir compte des consignes du mode d'emploi séparé fourni.

Utiliser exclusivement du matériel de fixation HEWI:

- BM20.4** – Béton (chevilles en matière synthétique)
- BM21.4** – Béton cellulaire
- BM22.4** – Murs en placoplâtre avec renfort
- BM23.4** – Murs en placoplâtre avec plaques d'acier
- BM27.4** – Béton
- BM28.4** – Briques pleines, pierre perforée, béton léger

(NL)

OPMERKING: Boringen na geselecteerde bevestigings plaatsen; hiervoor opmerkingen in de afzonderlijk bijgevoegde handleiding in acht nemen.

Aleen HEWI bevestigings-materiaal gebruiken:

- BM20.4** – Beton (kunststof ankers)
- BM21.4** – Porenbeton
- BM22.4** – Lichtbouwwanden met versteving
- BM23.4** – Lichtbouwwanden met staalplaten
- BM27.4** – Beton
- BM28.4** – Massieve steen, bouwsteen, lichtbeton

(I)

NOTA: Praticare i fori secondo il fissaggio selezionato; vedere in merito le istruzioni fornite a parte.

Usare esclusivamente materiale di fissaggio HEWI:

- BM20.4** – Concreto (caviglia di materiale sintetico)
- BM21.4** – Concreto cellulare
- BM22.4** – Pareti in materiali leggeri con retrorinforzo
- BM23.4** – Pareti in materiali leggeri con piastre in acciaio
- BM27.4** – Concreto
- BM28.4** – Mattoni oieni/in lega, cemento leggero

(E)

NOTA: Realice las perforaciones según la fijación elegida. Para ello, tenga en cuenta las instrucciones del manual adjunto por separado.

Utilice exclusivamente material de fijación de HEWI:

- BM20.4** – Hormigón (anclajes de material sintético)
- BM21.4** – Hormigón celular
- BM22.4** – Tabiques ligeros con bastidor posterior
- BM23.4** – Pared ligera con placas de acero
- BM27.4** – Hormigón
- BM28.4** – Ladrillo macizo/perforado, hormigón ligero

(PL)

WSKAZÓWKA: Otwory mocujące borować po doborze mocowań; proszę wziąć pod uwagę zalecenia z osobno załącz-czonej instrukcji.

Stosować wyłącznie materiały montażowe HEWI:

- BM20.4** – Beton (kotwy z tworzyw sztucznych)
- BM21.4** – Beton komórkowy
- BM22.4** – Ściany w konstrukcji lekkiej z wzmocnieniem
- BM23.4** – Lekkie ściany z płyt stalowych
- BM27.4** – Beton
- BM28.4** – Cegły pełnej/dziurawki, betonu lekkiego

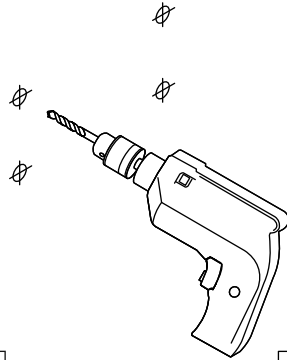
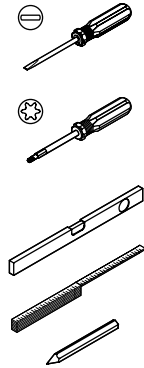
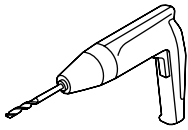
(DK)

BEMÆRK: Bor huller, som passer til den ønskede montering. Overhold i den forbindelse anvisningerne i den separate vejledning.

Brug kun HEWI monteringsmaterialer:

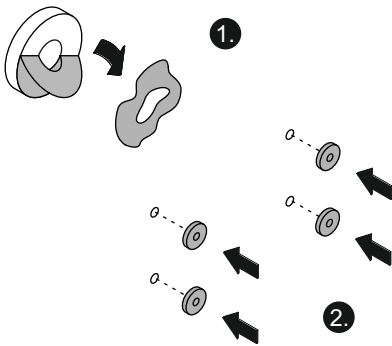
- BM20.4** – Beton (plasticdyvel)
- BM21.4** – Gasbeton
- BM22.4** – Letvægtsvægge med bagbeklædning
- BM23.4** – Letvægtsvægge med stålplader
- BM27.4** – Beton
- BM28.4** – Massive mursten, hulmursten, letbeton

Benötigte Werkzeuge
 Tools required
 Outils requis
 Benodigd gereedschap
 Attrezzi richiesti
 Herramientas requeridas
 Narzędzi koniecznych
 Nødvendigt værktøj

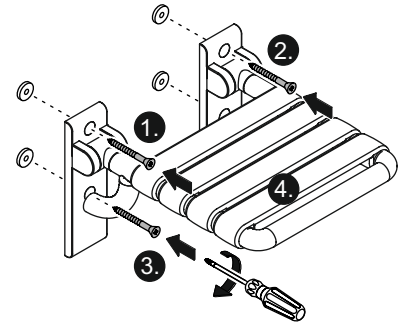


- Ø BM20.4
- Ø BM21.4
- Ø BM22.4
- Ø BM23.4
- Ø BM27.4
- Ø BM28.4

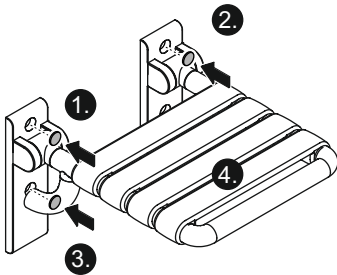
1



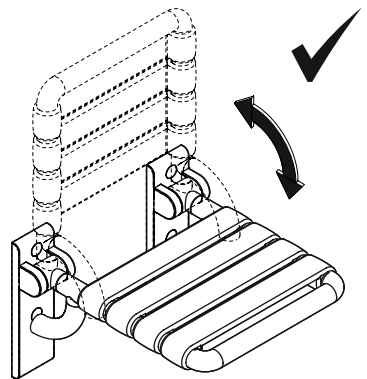
2



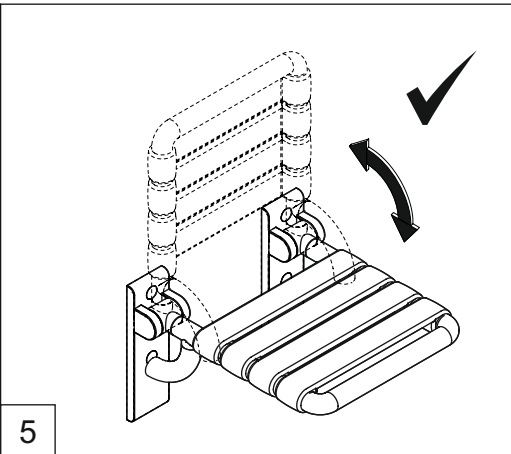
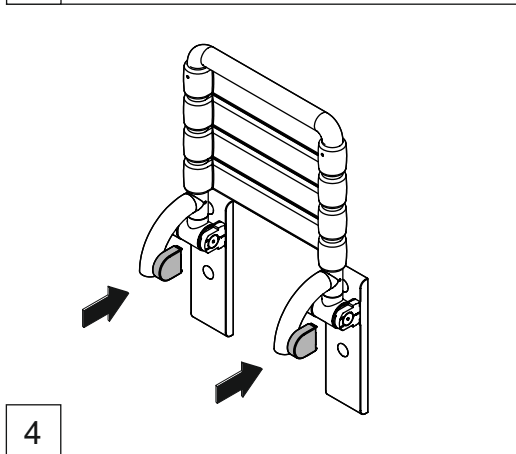
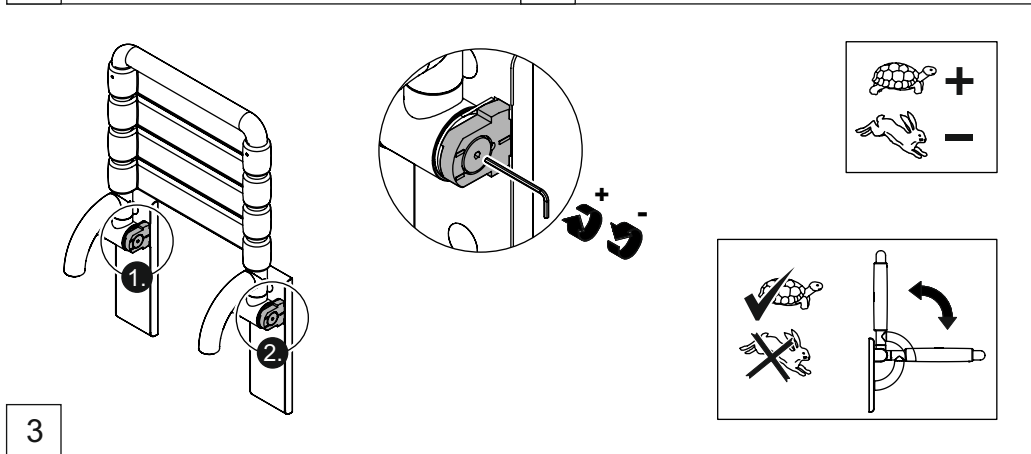
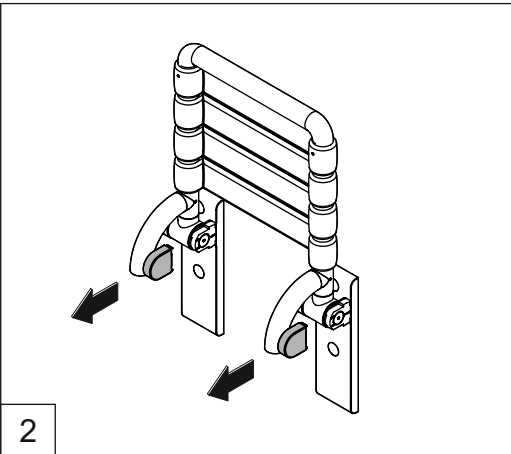
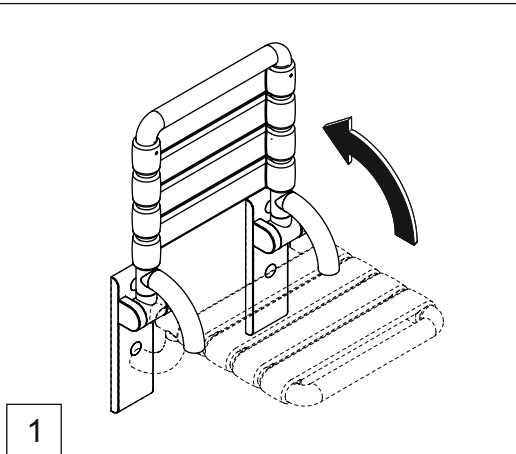
3

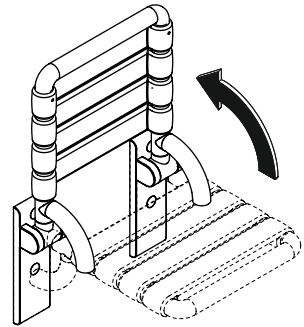
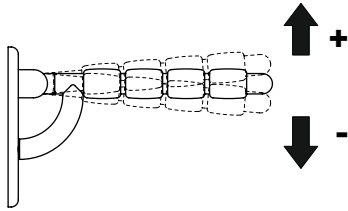


4

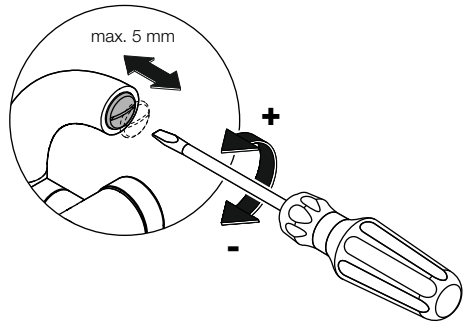
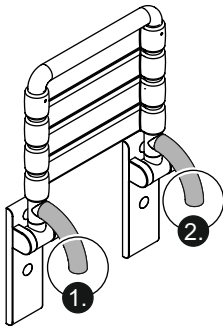


5

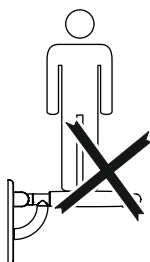




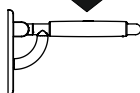
1



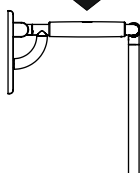
2



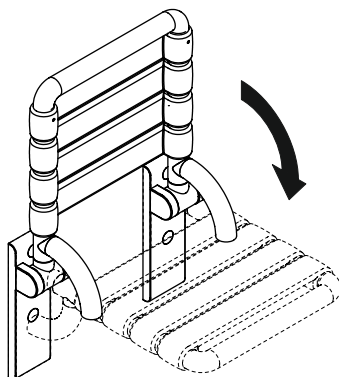
max.
150
kg

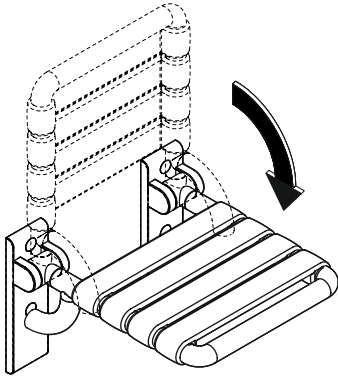


max.
150
kg

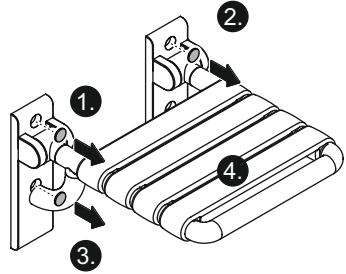


- Ⓓ Bei Nichtgebrauch hochklappen.
- ⒼⒸ Fold up when not in use.
- Ⓕ Relever le produit lorsqu'il n'est pas utilisé.
- ⒼⒽ Product omhoogklappen als het niet in gebruik is.
- Ⓘ Quando non in uso, ripiegare verso l'alto.
- Ⓔ Plegar cuando no se use.
- ⒽⒿ Gry produkt nie jest używany - podnieść w górę.
- ⒹⓀ Skal klappes op, når det ikke er i brug.

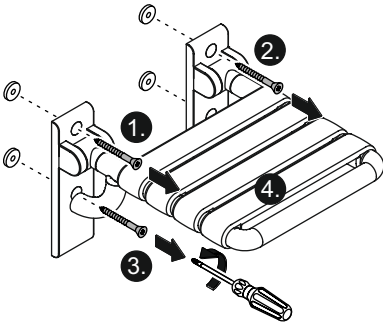




1



2



3

HEWI

www.hewi.com



GERMANY

HEWI Heinrich Wilke GmbH

Prof.-Bier-Straße 1-5

D-34442 Bad Arolsen

Phone: +49 5691 82-0

Fax: +49 5691 82-319

international@hewi.de



M8010.02

2024/09