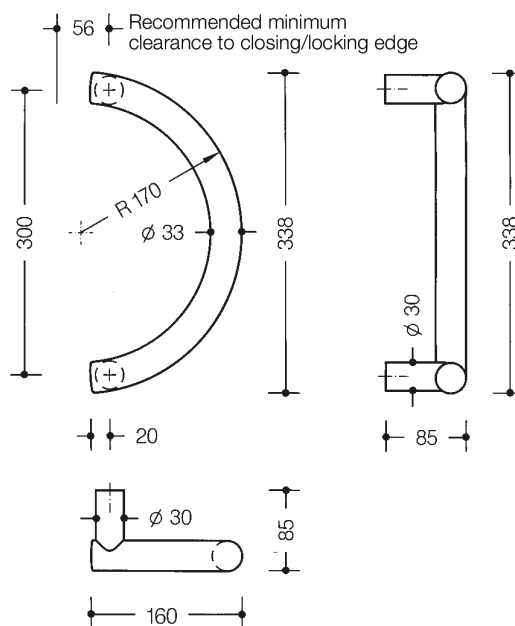




Podobne zdjęcie



Wymiary w mm

Właściwości

Pochwyt

z poliamidu, średnica 33 mm, z odpornym na korozję stalowym rdzeniem, rozstaw 300 mm, średnica wsporników 30 mm.

Dostępny w kolorach HEWI

Kolory / Powierzchnie

	99 (czysta biel)
	98 (sygnał biały)
	97 (jasnoszary)
	95 (szary kamień)

	92 (szary antracytowy)
	90 (czerni jetowa)