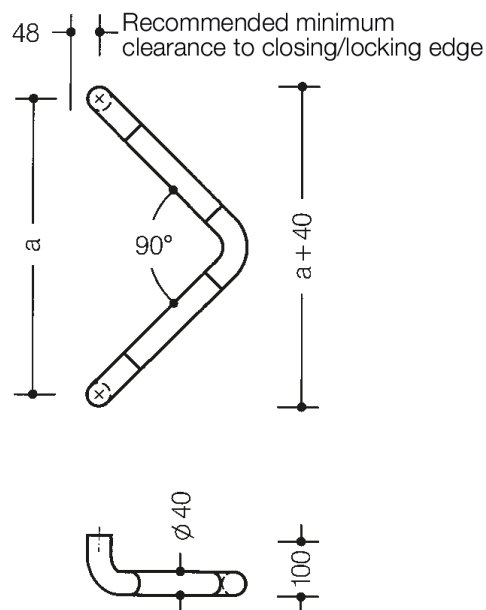




Podobne zdjęcie



Wymiary w mm

Właściwości

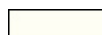
Uchwyt z systemu drążków



System 111 z barwionego poliamidu, średnica 40 mm z ciągłą, antykorozyjną stalową wkładką, do montażu jednostronnego oraz parami na szklane, drewniane, sztuczne i metalowe drzwi (aluminium: profile 1- do 3-komorowe, stal: profile 1- komorowe),

Nośność 100 kg jako obciążenie zmienne przy drzwiach z drewna i metalu, obciążenie zmienne 50 kg przy drzwiach z tworzywa sztucznego, z 2 punktami montażowymi, mocowaniem poza obszarem zamka lub w strefie zamka oraz mocowaniem przez zamek. Uchwyt kątowy otwarty - 90 stopni - o wygiętym kształcie, z prostym łączeniem, przygotowany pod montaż do drzwi płytowych, w połączeniu z BA5.0 dla drzwi ramiakowych, spełnia wytyczne Bundesverbandes der Unfallkassen e. V. BUK (organizacji zrzeszającej instytucje ubezpieczenia wypadkowego sektora publicznego) - odstęp bezpieczeństwa od krawędzi zamykającej 25 mm.

Podać żądany rozmiar osi w przedziale od 280 mm do 550 mm

Kolory / Powierzchnie

	99 (czysta biel)
	98 (sygnał biały)
	97 (jasnoszary)
	95 (szary kamień)

	92 (szary antracytowy)
	90 (czerni jetowa)