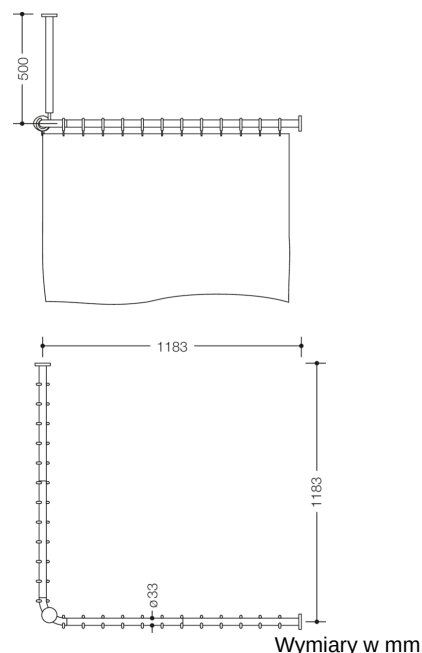




Podobne zdjęcie



### Właściwości

Drażek zasłony prysznicowej ze wspornikiem i zasłoną prysznicową Seria 801

- połączone pod kątem prostym drążki z kółkami i zasłoną prysznicową
- mocowanie do ściany i do sufitu za pomocą rozetek
- do brodzików 1200 x 1200 mm, długość osi 1183 x 1183 mm, można skrócić od strony rozetek do długości 220 mm
- wspornik sufitowy dł. 500 mm, dł. regulowana w zakresie 10 mm, można skrócić od strony rozetki o maks. 100 mm
- średnica drążków 33 mm
- z 24 kółkami
- z wysokiej jakości poliamidu w wybranych kolorach HEWI
- z metalowym rdzeniem
- zasłona prysznicowa 100% poliester, z walcowaną obręczą ze stali nierdzewnej i wytłaczanymi oczkami ze stali nierdzewnej, dopasowane górą do kółek HEWI, szczelna, prać w 30°C
- szer. zasłony 3500 mm, wys. zasłony 2000 mm

### Wyróżnienia



### Kolory / Powierzchnie

	99 (czysta biel)		92 (szary antracytowy)		55 (błękit akwaticzny)
	98 (sygnał biały)		90 (czerni jetowa)		50 (stalowoniebieski)
	97 (jasnoszary)		86 (piasek)		33 (rubinowa czerwień)
	95 (szary kamień)		84 (umbra)		18 (żółta musztarda)

Zastrzega się możliwość wprowadzania zmian technicznych, 13.05.2026