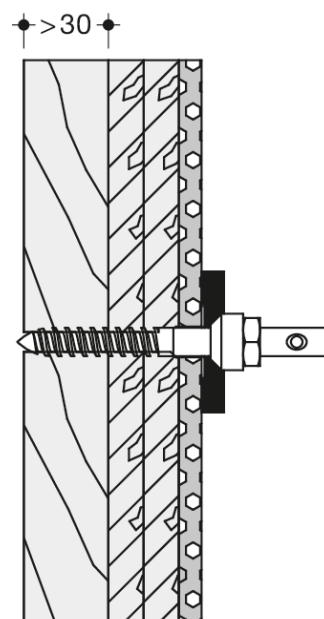


Podobne zdjęcie



Wymiary w mm

Właściwości

Rodzaj mocowania

- do oparc Serii 801 / 805 Classic

Do obustronnego mocowania na uchwytych stałych i składanych serii 801 i 805 Classic z zestawem BM12.2 na ścianach o lekkiej konstrukcji z wyściółką z płyt warstwowych (wodoszczelne klejone, minimalna wymagana grubość 30 mm, np. stelaże do instalacji podtynkowych)

Składa się z:

- 2 śruby ze stali szlachetnej z łbem wpuszczanym średnica 10 x 95 mm
- 2 tuleje centrujące średnica 20/11 x 11,5 mm