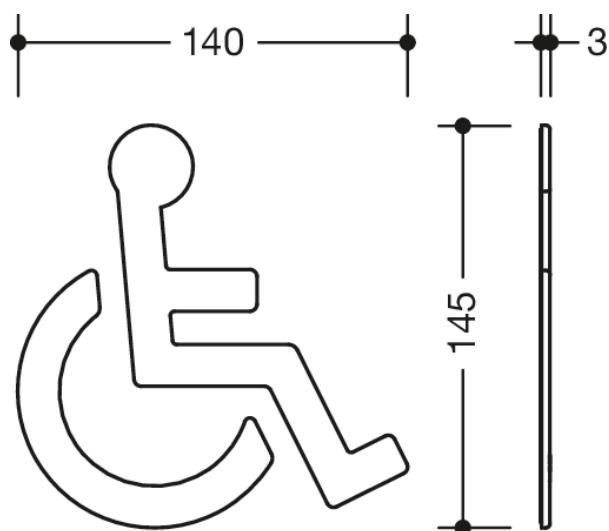




Podobne zdjęcie



Wymiary w mm

Właściwości

Symbol "Niepełnosprawni"

- samoprzylepny
- wys. 145 mm, szer. 140 mm i gr. 3 mm
- z wysokiej jakości polamidu
- wieszak w wybranych kolorach HEWI

Wyróżnienia



Kolory / Powierzchnie

99 (czysta biel)	92 (szary antracytowy)	74 (jabłko zielone)	36 (koral)
98 (sygnał biały)	90 (czerń jetowa)	72 (majowy zielony)	33 (rubinowa czerwień)
97 (jasnoszary)	86 (piasek)	55 (błękit akwatyyczny)	24 (pomarańczowy)
95 (szary kamień)	84 (umbra)	50 (stalowoniebieski)	18 (żółta musztarda)

Zastrzega się możliwość wprowadzania zmian technicznych, 14.05.2026