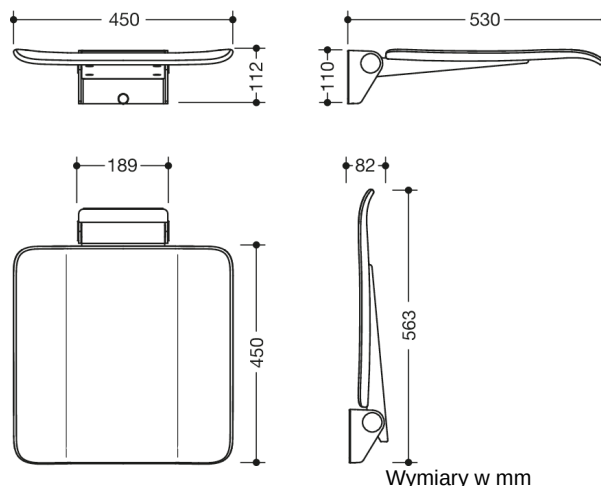




Podobne zdjęcie



### Właściwości

Mobilne krzeselko składane, System 900

- Konstrukcja składająca się z konsoli ściennej i ciągłej powierzchni siedziska
- antypoślizgowy, teksturowana powierzchnia siedziska z tworzywa sztucznego w kolorach HEWI 98 (biały sygnałowy) i 92 (szary antracytowy)
- Aluminiowe wzmocnienie siedziska, Malowany proszkowo w kolorze siedziska
- Uchwyt ścienny wykonany z wysokiej jakości stali nierdzewnej, chromowany
- Siedzisko można złożyć, aby zaoszczędzić miejsce
- Głębokość siedziska po złożeniu 77 mm
- Użytkowanie mobilne
- do łatwego i elastycznego doposażenia na istniejącej, wstępnie zmontowana płyta montażowa: 900.51.00140 (do zamówienia osobno)
- Szybki i beznarzędziowy montaż poprzez proste przymocowanie fotelika
- Zabezpieczony śrubą mocującą
- szerokość 450 mm, 530 mm głębokości i 112 mm wysokości
- Siedzisko o szerokości 450 mm i głębokości 450 mm
- do montażu za pomocą odpornego na korozję i przetestowanego materiału mocującego HEWI do różnych konstrukcji ściennych (do zamówienia osobno)
- taśma uszczelniająca i pręty uszczelniające do uszczelnienia punktów mocowania zgodnie z DIN 18534 są zawarte w dostawie
- Przetestowano do 200 kg w przypadku użycia z materiałem mocującym HEWI
- Zalecana maksymalna waga użytkownika: 150 kg
- spełnia wymogi normy DIN 18040, ÖNORM B1600/1601 i SIA 500

### Wyróżnienia



### Kolory / Powierzchnie

- 98 (sygnał biały)
- 92 (szary antracytowy)