

- Ⓓ Montageanleitung
- ⒼⒷ Installation instructions
- Ⓕ Notice de montage
- ⒹⒻ Installatiehandleiding
- Ⓘ Istruzioni di montaggio
- Ⓔ Instrucciones de instalación

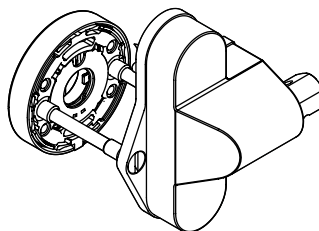
**507700
 PSXP.E03**

HEWI Adapter zur HEWI Panikstange zur Kombination der Panikstange mit einer Rundrosette (305.21XAHPSKN, 305.21XPHPSK) auf der Türegenseite

HEWI adapter for HEWI panic bar for combining the panic bar with a round rose (305.21XAHPSKN, 305.21XPHPSK) on the opposite side of the door

Adaptateur HEWI pour barre anti-panique HEWI pour combiner les barres anti-panique avec une rosace ronde (305.21XAHPSKN, 305.21XPHPSK) sur le côté opposé de la porte

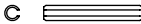
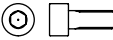
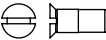


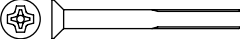
HEWI adapter voor HEWI paniekstang voor het combineren van paniekstangen met een ronde rozet (305.21XAHPSKN, 305.21XPHPSK) op de andere kant van de deur



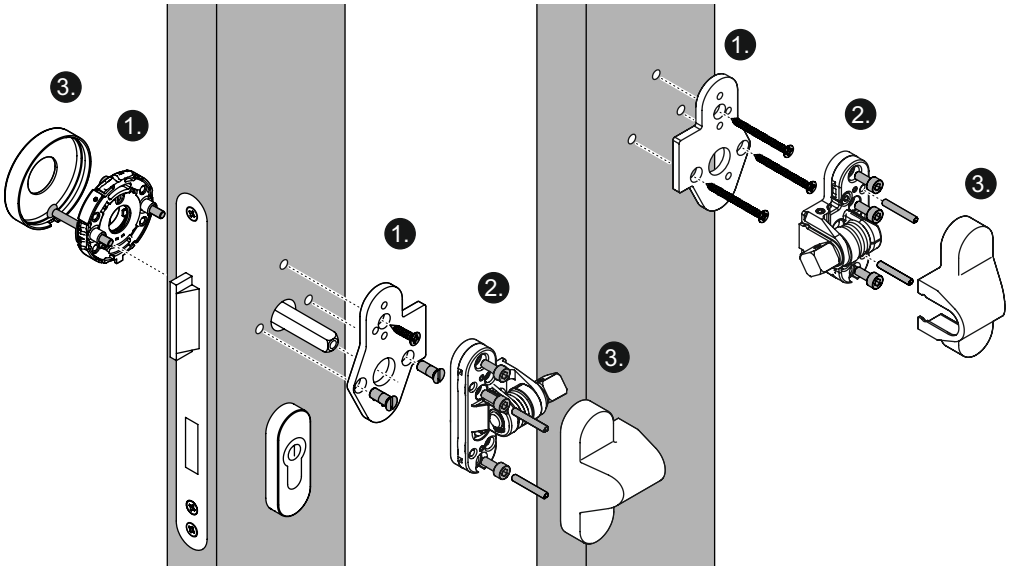
Adattatore HEWI per maniglione antipanico HEWI in combinazione al maniglione antipanico con bocchetta rotonda (305.21XAHPSKN, 305.21XPHPSK) sul lato opposto della porta

Adaptador HEWI para barra antipánico HEWI para combinar la barra antipánico con una roseta redonda (305.21XAHPSKN, 305.21XPHPSK) en el lado opuesto de la puerta


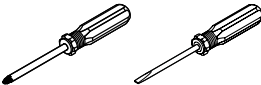

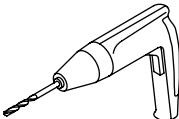
Lieferumfang und Befestigungsmaterial | Delivery and mounting materials | Fourniture et matériel de fixation | Omvang van de levering en bevestigingsmateriaal | Dotazione della fornitura e materiale di fissaggio | Volumen de suministro y material de fijación

	4x
	M5 x 12 (6x)
	M5 x 15 (2x)
	4,5 x 20 (1x)
	4 x 45 (3x)
	M5 x L* (2x)

- * L abhängig von der Türstärke
- * L depending on door thickness
- * L en fonction de l'épaisseur de la porte
- * L afhankelijk van de deursterkte
- * L dotazione della fornitura e materiale di fissaggio
- * L en función del grosor de la puerta



**Benötigte Werkzeuge | Tools required | Outillage requis
Benodigd gereedschap | Attrezzi richiesti | Herramientas requeridas**

	<p>⊙ SW 3 und SW 4 size 3 and 4</p>
	<p>⊕ Größe 2 size 2 ⊖ Größe 1 (lang) size 1 (long)</p>
	<p>Stift zum Anzeichnen Pencil for marking</p>
	<p>Bohrerdurchmesser drill bit diameters: Ø 2.8 mm Ø 4.0 mm ggf. weitere je nach Befestigungsart others if necessary, depending on type of fixing</p>

HEWI

www.hewi.com



GERMANY

HEWI Heinrich Wilke GmbH

Prof.-Bier-Straße 1-5

D-34442 Bad Arolsen

Phone: +49 5691 82-0

Fax: +49 5691 82-319

international@hewi.de



MHPSX.01

2023/05