

- Ⓓ Montage- und Gebrauchsanleitung
- ⒼⒷ Installation and operating instructions
- Ⓕ Notice de montage et mode d'emploi
- ⒼⓃ Installatie- en gebruikshandleiding
- Ⓘ Istruzioni di montaggio e per l'uso
- Ⓔ Instrucciones de instalación y funcionamiento
- ⒴ Instrukcja montażu i obsługi
- ⒹⓀ Monterings- og brugsanvisning
- Ⓒ Monterings- og bruksanvisning
- Ⓔ Monterings- och bruksanvisning

D	HEWI Support	0049 5691 82-300 (D) 00 800 4394 4394 (A, CH Freecall Festnetz)
GB	HEWI support	0044 1634 258200 (UK) 0049 5691 82-0 (international)
F	Support HEWI	0033 472 83 09 09 (F) 00 800 4394 4394 (BE, LU, CH appel gratuit, poste fixe)
NL	HEWI support	00 800 4394 4394 (BE, LU, NL gratis, vaste lijn)
I	Supporto HEWI	0049 5691 82-0
E	Soporte HEWI	0049 5691 82-0
PL	Wsparcie HEWI	0048 22 330 0052
DK	HEWI support	0049 5691 82-0
N	HEWI support	0049 5691 82-0
SE	HEWI support	0049 5691 82-0

(D)	Anwenderinformation	4	(E)	Información para el usuario	9
	Produktinformation	14		Información sobre el producto	14
	Technische Daten	18		Datos técnicos	18
	Montagehinweis	21		Instrucciones de montaje	21
	Montage	23		Montaje	23
	Gebrauch	26		Funcionamiento	26
	Bremseinstellung	28		Ajuste del freno	28
	Demontage	31		Cuidado y limpieza	31
	Reinigung und Pflege	32		Desmontaje	33
(GB)	User information	5	(PL)	Informacje użytkownika	10
	Product information	14		Informacja o produkcie	14
	Technical data	18		Informacje techniczne	18
	Mounting information	21		Wskazówka dotycząca montażu	21
	Mounting	23		Montaż	23
	Instructions for use	26		Instrukcje użytkowania	26
	Brake adjustment	28		Regulacja hamulka	28
	Demounting	31		Demontaż	31
	Care and cleaning	32		Czyszczenie i pielęgnacja	34
(F)	Information pour les utilisateurs	6	(DK)	Brugeroplysninger	11
	Information sur le produit	14		Produkt information	14
	Caractéristiques techniques	18		Tekniske data	18
	Conseil de montage	21		Oplysninger om montering	21
	Montage	23		Montage	23
	Utilisation	26		Brugsanvisning	26
	Réglage du freinage	28		Bremsejustering	28
	Démontage	31		Demontering	31
	Nettoyage et entretien	32		Rengøring og pleje	34
(NL)	Gebruikersinformatie	7	(N)	Brukerinformasjon	12
	Productinformatie	14		Produktinformasjon	14
	Technische gegevens	18		Teknisk informasjon	18
	Montage aanwijzing	21		Monteringsinformasjon	21
	Montage	23		Montering	23
	Gebruiksaanwijzing	26		Bruksanvisning	26
	Afstelling van de rem	28		Bremsejustering	28
	Demontage	31		Demontering	31
	Reiniging en onderhoud	33		Rengjøring og pleie	35
(I)	Informazioni per l'utente	8	(SE)	Användarinformation	13
	Informazioni sul prodotto	14		Produktinformation	14
	Dati tecnici	18		Tekniska data	18
	Indicazioni per il montaggio	21		Monteringshänvisning	21
	Montaggio	23		Montering	23
	Istruzioni per l'uso	26		Bruksanvisning	26
	Regolazione della frizione	28		Bromsinställning	28
	Smontaggio	31		Demontering	31
	Manutenzione e pulizia	33		Rengöring och underhåll	35

Zweckbestimmung

HEWI-Stützklappgriffe sind ausgelegt für den Einsatz in Räumen im Wasch- oder WC-Bereich. Sie bieten Stütz- und Haltemöglichkeiten und unterstützen das eigenständige Aufstehen/Setzen von Personen ohne und mit körperlichem Handicap.

Indikationen:

Erschwerte Nutzung des Waschbeckens bzw. der Toilette auf Grund eingeschränkter Fähigkeit des Stehens bzw. des Hinsetzens und Aufstehens durch beeinträchtigte oder fehlende Funktionen des Bewegungs- oder Halteapparates.

Kontraindikationen für die Anwendung des Produkts sind nicht bekannt.

Haftungsausschluss

Die Firma HEWI übernimmt keine Haftung für Personen- oder Sachschäden, die durch unsachgemäße Montage, Anwendung oder Reinigung, insbesondere unter Missachtung der in dieser Anleitung aufgeführten Warn- und Sicherheitshinweise entstehen oder entstanden sind.

Warnhinweise



VORSICHT!

Zweckbestimmung, angegebene Maximalbelastung und Hinweise zur Befestigung beachten.

Sicherheitshinweise

Diese Anleitung richtet sich an qualifiziertes Fachpersonal und den Anwender des montierten Produkts.

Nach der Montage ist die Anleitung dem Anwender zur Verfügung zu stellen.

Die Montageanleitung steht in gedruckter Form und zum Download auf www.hewi.com/de zur Verfügung.

- Montage- und Gebrauchsanleitung beachten.
- Bei Fragen, Problemen, Unklarheiten oder auftretenden Schäden: HEWI-Support kontaktieren.
- Sicherstellen, dass Produkt ausschließlich durch qualifiziertes Fachpersonal montiert, gewartet und repariert wird.
- Bei Annahme Produkt auf Schäden prüfen. Mängel sofort melden.
- Produkt ausschließlich montieren/verwenden:
 - gemäß Zweckbestimmung
 - im Originalzustand ohne Modifikationen
 - in einwandfreiem Zustand

- Ausschließlich HEWI-Ersatzteile verwenden.
- Ausschließlich HEWI-Befestigungsmaterial verwenden.
- Ausschließlich in geschlossenen Räumen verwenden.
- Sicherstellen, dass der Wandaufbau der zu erwartenden Last dauerhaft standhält. Leichtbauwände müssen entsprechend hinterfüllt sein.

Alle im Zusammenhang mit dem Produkt aufgetretenen schwerwiegenden Vorfälle sind dem Hersteller und der zuständigen Behörde des Mitgliedstaats, in dem der Anwender und/oder der Patient niedergelassen ist, zu melden.

Lebensdauer

Bei bestimmungsgemäßem Gebrauch und Beachtung der in dieser Anleitung enthaltenen Informationen beträgt die zu erwartende Lebensdauer 10 Jahre.

Die Lebensdauer wurde gemäß ISO 17966:2016 getestet.

Wartung



VORSICHT!

Verletzungsgefahr durch Funktionsmängel und Schäden am Produkt.

Produkt regelmäßig warten.

Das Produkt ist regelmäßig vom Anwender/Betreiber auf einwandfreie Funktion und eventuelle Schäden zu prüfen.

Die Wartung beinhaltet insbesondere folgende Punkte:

- Prüfung der Funktion (Bremsssystem)
- Prüfung der Wandbefestigung und der Verbindung einzelner Bauteile (Wackeln/übermäßiges Spiel)
- Prüfung der Oberfläche (Risse/Materialablösung)

Festgestellte Mängel sind durch entsprechende Maßnahmen gemäß Montage- und Gebrauchsanleitung zu beheben.

Sind die Mängel nicht zu beheben, darf das Produkt nicht weiterverwendet werden.

Entsorgung

Die Entsorgung von Produkt und Verpackung unterliegt den einschlägigen nationalen Vorschriften.

Das Produkt ist nicht zum Wiedereinsatz geeignet.

Intended purpose

HEWI hinged support rails have been designed for use in bathrooms and toilets. They provide grip and support, and assist the independent standing and sitting of persons with and without physical impairment.

Indications:

Difficulties when using a washbasin or toilet due to a limited ability to stand or to sit down/get up caused by impairments of the musculoskeletal system.

No known contraindications for the use of this product.

Exclusion of liability

HEWI accepts no liability whatsoever for damage to persons or property that occurs or has occurred as a result of improper mounting or maintenance, particularly if the safety instructions and other points to note listed are not or have not been observed in full. HEWI accepts no liability whatsoever for damage occurring from incorrect cleaning.

Warning notices



Comply with the intended purpose, stated maximum load and fixing instructions.

Safety instructions

These instructions are intended for qualified skilled personnel and the user of the installed product.

Following installation, the instructions must be made available to the user.

These installation instructions are available in print and for download at www.hewi.com/de.

- Follow with the installation instructions and instructions for use.
- In case of questions, problems, uncertainties or if damage occurs, contact the HEWI support service.
- Ensure that the product is installed, maintained and repaired by qualified, skilled personnel only.
- Check the product for damage on acceptance. Report defects immediately.
- Install/use the product only:
 - in accordance with its intended purpose
 - in its original condition without modifications
 - in perfect condition
- Use original spare parts only.
- Use only HEWI fixing materials.

- Only use in closed rooms.
- Ensure that the wall structure can permanently withstand the expected load. Lightweight construction walls must be appropriately lined at the back.

The manufacturer and the competent authorities of the country of residence of the user and/or the patient must be informed of all serious incidents occurring in association with the product.

Service life

Providing that the product is used as intended and all information contained in this document is complied with, the product has an expected service life of 10 years.

The service life has been tested in accordance with ISO 17966:2016.

Maintenance



Risk of injury due to faults in or damage to the product.

Service the product at regular intervals.

The user/operator must check the product for proper functioning and potential damage at regular intervals.

In particular, maintenance comprises the following:

- checking for proper functioning (brake system)
- checking the wall mounting and the connections between individual components (looseness/excessive gaps)
- checking the surface (cracks/material flaking or peeling)

Any faults must be remedied in accordance with these installation and operating instructions.

If a fault cannot be remedied, the product must not be used.

Disposal

Disposal of the product and packaging is subject to the relevant national regulations.

The product is not to be reused.

Usage prévu

Les barres d'appui relevables HEWI sont conçues pour être utilisées dans les salles d'eau ou les toilettes. Elles offrent un appui et un maintien et aident les personnes à se lever/s'asseoir seules, qu'elles présentent ou non un handicap physique.

Indications :

Utilisation difficile du lavabo ou de la toilette en raison d'une difficulté à rester debout ou à s'asseoir et à se relever due à un appareil locomoteur et musculo-squelettique affaibli ou défaillant.

Aucune contre-indication connue pour l'utilisation du produit.

Exclusion de garantie

La société HEWI ne saurait être tenue responsable des dommages matériels ou blessures occasionnés par un montage ou une utilisation incorrect(e), tout particulièrement du fait du non-respect des avertissements et consignes de montage indiqués. Toute garantie pour des dommages dus à un nettoyage incorrect est exclue.

Avertissements



ATTENTION!

Respecter l'usage prévu, la charge maximale indiquée et les remarques relatives à la fixation.

Consignes de sécurité

Ces consignes s'adressent aux techniciens qualifiés et à l'utilisateur du produit.

Après le montage, le mode d'emploi doit être mis à la disposition de l'utilisateur.

Les instructions de montage sont disponibles sous forme imprimée et téléchargeable sur www.hewi.com/de.

- Respecter les consignes de montage et d'utilisation.
- En cas de questions, de problèmes, de doutes ou de dommages : contacter le service d'assistance HEWI.
- Veiller à ce que le produit soit exclusivement installé, entretenu et réparé par des techniciens qualifiés.
- Lors de la réception, vérifier si le produit ne présente pas de dommages. Signaler immédiatement d'éventuels dommages.
- Uniquement installer/utiliser le produit :
 - conformément à l'usage prévu

- dans son état d'origine et sans modification
- en parfait état de fonctionnement
- Utiliser exclusivement des pièces de rechange d'origine.
- Uniquement utiliser du matériel de fixation HEWI.
- Utiliser exclusivement dans des locaux fermés.
- S'assurer que la construction du mur résiste durablement à la charge à laquelle il faut s'attendre. Les parois réalisées en construction légère doivent être renforcées de l'arrière.

Tous les incidents graves survenus en lien avec le produit doivent être notifiés au fabricant et à l'autorité compétente du pays membre dans lequel l'utilisateur et/ou le patient sont installés.

Durée de vie

En cas d'utilisation conforme et de respect des informations contenues dans ce mode d'emploi, la durée de vie attendue du produit est de 10 ans. La durée de vie du produit a été testée conformément à la norme ISO 17966:2016.

Entretien



ATTENTION!

Risque de blessure par un dysfonctionnement et des dommages sur le produit.
Entretien régulièrement le produit.

L'utilisateur/l'exploitant doit vérifier régulièrement si le produit fonctionne correctement et s'il ne présente pas de dommages.

L'entretien comprend les points suivants :

- Contrôle du fonctionnement (système de freinage)
- Contrôle de la fixation murale et de l'assemblage des différents composants (vacillement/jeu trop important)
- Contrôle de la surface (fissures/matériau qui se détache)

Les défauts constatés doivent être éliminés par les mesures préconisées dans les instructions de montage et d'utilisation.

Si les défauts ne peuvent être éliminés, le produit ne peut plus être utilisé.

Élimination

Le produit et l'emballage doivent être éliminés conformément aux prescriptions nationales applicables. Ce produit n'est pas réutilisable.

Beoogd doel

HEWI opklapbare steunen zijn geconcipieerd voor het gebruik in WC- en wasruimtes. Ze bieden steun en houvast en ondersteunen het zelfstandige opstaan/zitten van personen zonder lichamelijke handicap. Indicaties:

Moeite met het gebruik van de wastafel of het toilet vanwege een beperkt vermogen om te staan, te gaan zitten of op te staan vanwege een verminderd of ontbrekend vermogen om zich voort te bewegen of om rechtop te kunnen blijven staan en zitten.

Er zijn geen contra-indicaties bekend bij het gebruik van het product.

Uitsluiting van aansprakelijkheid

De firma HEWI is niet aansprakelijk voor persoonlijk letsel of materiele schade, die ontstaat of ontstaan is als gevolg van onjuiste montage of onjuist gebruik, met name door veronachtzaming van de vermelde waarschuwings- en montage-instructies. Een garantie voor schade die ontstaat door verkeerde behandeling is uitgesloten.

Waarschuwingaanwijzingen



VOORZICHTIG!

Doelbestemming, aangegeven maximale belasting een aanwijzingen betreft bevestiging in acht nemen.

Veiligheidsinformatie

Deze handleiding is bedoeld voor gekwalificeerd personeel en de gebruiker van het gemonteerde product.

Na de montage moet de handleiding beschikbaar worden gemaakt voor de gebruiker.

De montagehandleiding is verkrijgbaar in gedrukte vorm en als download op www.hewi.com/de.

- Montage- en gebruikshandleiding in acht nemen.
- Bij vragen, problemen, onduidelijkheden of optreden-de beschadigingen contact opnemen met HEWI support.
- Zorg ervoor dat het product uitsluitend door gekwalificeerd vakpersoneel gemonteerd, onderhouden en gerepareerd wordt.
- Bij ontvangst het product op schade controleren. Gebreken onmiddellijk melden.
- Product uitsluitend monteren/verwenden
 - conform beoogd doel
 - in originele toestand zonder modificaties

- in perfecte toestand
- Uitsluitend originele reserveonderdelen gebruiken.
- Uitsluitend HEWI bevestigingsmateriaal gebruiken.
- Uitsluitend in gesloten ruimtes gebruiken.
- Ervoor zorgen dat wandopbouw de te verwachten last permanent kan dragen. Lichtgewicht wanden moeten voldoende zijn bekleed.

Alle ernstige incidenten die zich hebben voorgedaan in verband met het product, moeten worden gemeld aan de fabrikant en de bevoegde autoriteit van de lidstaat waar de gebruiker en/of de patiënt is gevestigd.

Levensduur

Bij beoogd gebruik en inachtneming van de informatie in deze handleiding bedraagt de verwachte levensduur 10 jaar.

De levensduur is getest conform ISO 17966:2016.

Onderhoud



VOORZICHTIG!

Risico op letsel door operationele gebreken en schade aan het product.

Product regelmatig onderhouden.

Het product moet regelmatig door de gebruiker/exploitant worden gecontroleerd op juiste werking en eventuele schade.

Het onderhoud omvat in het bijzonder de volgende punten:

- controle van de functies (remsysteem)
- controle van de wandbevestiging en verbinding van afzonderlijke elementen (wiebelen/te veel speling)
- controle van het oppervlak (scheuren/materiaalverlies)

Vastgestelde gebreken moeten worden verholpen door gepaste maatregelen volgens de montage- en gebruikshandleiding.

Als de gebreken niet kunnen worden verholpen, mag het product niet meer worden gebruikt.

Afvalverwerking

De afvalverwijdering van producten en verpakkingen is onderworpen aan de geldende nationale voorschriften.

Het product is niet geschikt voor hergebruik.

Destinazione d'uso

Le impugnature ribaltabili HEWI sono destinate all'uso in bagni e WC. Oltre ad offrire sostegno e supporto, aiutano le persone con e senza impedimenti fisici ad alzarsi e a sedersi autonomamente.

Indicazioni:

Difficoltà nell'uso del lavandino o della toilette a causa della ridotta capacità di stare in piedi o seduti e alzarsi, per via di funzionalità compromesse o carenti dell'apparato motorio o di sostegno.

Non sono note controindicazioni all'uso del prodotto.

Esclusione di responsabilità

La ditta HEWI declina qualsiasi responsabilità per danni a persone o cose dovuti a un montaggio e/o a un uso non corretto, in particolare alla mancata osservanza delle avvertenze e norme di montaggio indicate. I danni dovuti a una pulizia inadeguata sono esclusi dalla garanzia.

Indicazioni di avvertenza



ATTENZIONE!

Osservare il carico massimo indicato e conforme alla destinazione d'uso, nonché le istruzioni di fissaggio.

Indicazioni di sicurezza

Le presenti istruzioni sono rivolte al personale qualificato e all'utilizzatore del prodotto montato.

Dopo il montaggio, le istruzioni devono essere consegnate all'utilizzatore.

Le istruzioni di montaggio sono disponibili in forma stampata e possono essere scaricate al sito www.hewi.com/de.

- Attenersi alle istruzioni di montaggio e per l'uso.
- In caso di domande, problemi, dubbi o difetti del prodotto, rivolgersi al servizio assistenza HEWI.
- Assicurarsi che le operazioni di montaggio, manutenzione e riparazione siano riservate al personale qualificato.
- Al momento dell'accettazione, controllare l'integrità del prodotto. Segnalare subito eventuali difetti.
- Montare/utilizzare il prodotto solo alle seguenti condizioni:
 - nel rispetto della destinazione d'uso
 - nelle condizioni originali senza modifiche
 - in condizioni di perfetta integrità
- Utilizzare esclusivamente materiale di fissaggio HEWI.
- Utilizzare esclusivamente ricambi originali.

- Utilizzare solo in ambienti chiusi.
- Assicurarsi che gli elementi a parete siano idonei al carico previsto. Le pareti costruite con materiale leggero vanno prima riempite.

Tutti gli incidenti gravi verificatisi in relazione al dispositivo devono essere notificati al produttore e all'autorità competente dello Stato membro in cui risiede l'utilizzatore e/o il paziente.

Durata utile

Con l'uso previsto e l'osservanza delle informazioni contenute in questo manuale, la durata utile prevista è pari a 10 anni.

La durata utile è stata testata secondo ISO 17966:2016.

Manutenzione



ATTENZIONE!

Pericolo di lesioni a causa di difetti funzionali e danni al prodotto.

Sottoporre regolarmente il prodotto a manutenzione.

Il prodotto deve essere controllato regolarmente dall'utilizzatore/gestore in quanto a corretto funzionamento ed eventuali danni.

La manutenzione comprende, in particolare, i seguenti punti:

- controllo della funzione (sistema frenante)
- controllo del fissaggio a parete e del collegamento di singoli componenti (oscillazione/gioco eccessivo)
- controllo della superficie (fessure/distacco del materiale)

I difetti rilevati devono essere riparati con misure adeguate, secondo le istruzioni di montaggio e di utilizzo.

Se i difetti non possono essere corretti, il prodotto non deve più essere riutilizzato.

Smaltimento

Smaltire il prodotto e l'imballaggio nel rispetto delle norme di legge.

Il prodotto non è adatto al riutilizzo.

Uso previsto

Los asideros plegables de HEWI han sido diseñados para su uso en cuartos de aseo o inodoros. Estos asideros sirven de apoyo y sujeción y ayudan a las personas sin o con minusvalías corporales a levantarse/sentarse por sí mismas.

Indicaciones:

Dificultad para utilizar el lavabo o el inodoro por una capacidad limitada para ponerse de pie o sentarse y levantarse debido a un deterioro de las funciones del aparato locomotor o de sustentación o por la ausencia de las mismas.

No se conocen contraindicaciones para el uso del producto.

Exención de responsabilidad

La empresa HEWI no acepta responsabilidad alguna por lesiones personales ni daños materiales que se produzcan debido a un montaje o uso inadecuado, y en especial, a la no observancia de las indicaciones de advertencia y de montaje mencionadas. Se excluye cualquier garantía por daños derivados de una limpieza inadecuada.

Indicaciones de advertencia



ATENCIÓN!

Observe el uso previsto, la carga máxima especificada y las instrucciones de fijación.

Instrucciones de seguridad

Este manual está dirigido a personal cualificado y al usuario del producto montado.

Tras el montaje, el manual debe ponerse a disposición del usuario.

Las instrucciones de montaje están disponibles en formato impreso y para su descarga en www.he-wi.com/de.

- Observe las instrucciones de montaje y de uso.
- Si tiene preguntas o dudas o si se producen problemas o daños, póngase en contacto con el servicio de asistencia técnica de HEWI.
- Asegúrese de que los trabajos de montaje, mantenimiento y reparación del producto sean realizados únicamente por personal cualificado.
- Se debe comprobar que el producto no presente daños en el momento de su recepción. Informe inmediatamente de los defectos que pueda encontrar.
- El producto solo debe montarse/utilizarse:
 - de acuerdo con su uso previsto

- sin modificar su estado original
- en perfecto estado

- Utilice exclusivamente el material de fijación de HEWI.
- Utilice únicamente piezas de repuesto originales.
- Utilice el producto únicamente en interiores.
- Asegúrese de que la estructura de la pared pueda soportar la carga prevista de forma permanente. Las paredes ligeras deben reforzarse.

Todos los incidentes graves relacionados con el producto se deberán poner en conocimiento del fabricante y de la autoridad competente del Estado miembro donde esté establecido el usuario y/o donde resida el paciente.

Vida útil

Si se utiliza de conformidad con los fines establecidos y se observa la información contenida en estas instrucciones, la vida útil prevista es de 10 años. La vida útil se comprobó con arreglo a la ISO 17966:2016.

Mantenimiento



ATENCIÓN!

Riesgo de lesiones debido a defectos de funcionamiento y daños en el producto. Mantener regularmente el producto.

El usuario/operador debe comprobar regularmente que el producto funcione correctamente y que no presente daños.

En particular, el mantenimiento comprende los siguientes puntos:

- comprobación del funcionamiento (sistema de freno)
- comprobación de la fijación mural y de la unión de los componentes individuales (bamboleo/holgura excesiva)
- comprobación de la superficie (grietas/desprendimiento de material)

Los defectos encontrados se deben rectificar tomando las medidas adecuadas de acuerdo con las instrucciones de instalación y funcionamiento.

Si los defectos no se pueden subsanar, el producto no debe seguir utilizándose.

Eliminación

Se deben observar las disposiciones legales aplicables del país correspondiente para desechar el producto y su embalaje.

El producto no es apto para su reutilización.

Przeznaczenie

Uchwyty ściennie i składane HEWI zostały zaprojektowane do zastosowania w pomieszczeniach takich jak łazienki i toalety. Oferują one możliwość podparcia i przytrzymania oraz wspomagają samodzielne wstawanie/siadanie zarówno osób speawnych, jak i niepełnosprawnych ruchowo.

Wskazania:

Trudności w korzystaniu z umywalki lub toalety z po-wodu ograniczonej zdolności do stania lub siadania i wstawania z powodu upośledzonych lub uszkodzo-nych funkcji układu mięśniowo-szkieletowego.

Przeciwwskazania do stosowania produktu nie są znane.

Wyłączenie odpowiedzialności

Firma HEWI nie ponosi odpowiedzialności za szkody osobowe lub rzeczowe spowodowane nieprawidłowym montażem lub użytkowaniem, w szczególności powstałe w związku z nieprzestrzeganiem wymienionych poniżej ostrzeżeń oraz wskazówek dotyczących montażu. Wykluczona jest także odpowiedzialność za szkody powstałe wskutek nieprawidłowego czyszczenia.

Ostrzeżenia



PRZESTROGA!

Przestrzagać użycia zgodnie z przeznaczeniem i podanego maksymalnego obciążenia oraz informacji odośnie mocowania.

Informacje dot. bezpieczeństwa

Niniejsza instrukcja jest skierowana do fachowego personelu oraz użytkowników montowanego produktu.

Po montażu należy udostępnić instrukcję użytkownikowi.

Instrukcja montażu dostępna jest w formie drukowanej oraz do pobrania na stronie www.hewi.com/de.

- Przestrzegać instrukcji montażu i stosowania.
- W razie pytań, problemów, niejasności albo wynikłych szkód kontaktować się z supportem HEWI.
- Upewnić się, czy produkt montuje, konserwuje i naprawia wyłącznie wykwalifikowany personel fachowy.
- Przy przyjęciu należy sprawdzić produkt pod kątem uszkodzeń. Natychmiast zgłosić braki.
- Produkt montować/stosować tylko:

- zgodnie z przeznaczeniem
- w oryginalnym stanie bez modyfikacji
- w stanie bezusterkowym
- Stosować wyłącznie oryginalne części zamienne.
- Stosować wyłącznie materiał do mocowania HEWI.
- Używać wyłącznie do zamkniętych pomieszczeń.
- Upewnić się, że konstrukcja ściany wytrzyma planowane obciążenia. Ściany o lekkiej konstrukcji muszą posiadać odpowiednią wyściółkę.

Wszystkie poważne incydenty związane z produktem zgłasza się producentowi oraz właściwemu organowi państwa członkowskiego, w którym ma siedzibę użytkownik i/lub pacjent.

Trwałość

Przy użytkowaniu zgodnie z przeznaczeniem i przestrzeganiu informacji zawartych w niniejszej instrukcji, przewidywany okres użytkowania wynosi 10 lat. Trwałość została zbadana zgodnie z normą ISO 17966:2016.

Utrzymanie



PRZESTROGA!

Niebezpieczeństwo obrażeń z powodu wad funkcjonalnych i uszkodzenia produktu. Regularnie konserwować produkt.

Produkt musi być regularnie sprawdzany przez użytkownika/operatora pod kątem prawidłowego funkcjonowania i ewentualnych uszkodzeń.

Konserwacja obejmuje w szczególności następujące punkty:

- kontrola działania (układ hamulcowy)
- kontrola mocowania do ściany i połączenia poszczególnych elementów (chybotanie/nadmierny luz)
- kontrola powierzchni (pęknięcia/oderwanie materiału)

Stwierdzone usterki należy usunąć poprzez podjęcie odpowiednich działań zgodnie z instrukcją montażu i obsługi.

Jeśli nie da się usunąć usterek, nie wolno dalej używać produktu.

Utylizacja

Utylizacja produktu i opakowania podlega właściwym przepisom krajowym.

Produkt nie nadaje się do ponownego użycia.

Tilsigtet formål

HEWI klapbare støttegreb er beregnede til brug i vaskerum eller toiletter. De giver støtte og gør det muligt for personer med og uden fysisk handicap at holde sig fast og støtte sig, så disse personer kan sætte sig ned og rejse sig op ved egen hjælp.

Indikationer:

Vanskelig brug af håndvasken/toiletet på grund af en nedsat evne til at stå eller til at sætte sig ned og rejse sig op på grund af indskrænkede eller manglende bevægelses- og eller holdningsapparatfunktioner.

Der er ingen kendte kontraindikationer for anvendelsen af produktet.

Ansvarsfraskrivelse

HEWI påtager sig intet ansvar for personskader eller materielle skader, der opstår eller opstået som følge af forkert installation, anvendelse eller rengøring. Det gælder især, hvis advarsels- og sikkerhedsanvisningerne i denne vejledning ikke overholdes.

Advarsel



FORSIGTIG!

Overhold det tilsigtede formål, den anførte maksimale belastning og installationsanvisningerne.

Sikkerhedsanvisninger

Denne vejledning er beregnet til kvalificeret faglært personale og brugeren af det installerede produkt.

Efter installationen skal vejledningen udleveres til brugeren.

Monteringsvejledningen er til rådighed i trykt form og til download på www.hewi.com/de.

- Overhold monterings- og betjeningsvejledningen.
- Ved spørgsmål, problemer, tvivlstilfælde eller opståede skader: kontakt HEWI support.
- Sørg for, at produktet kun installeres, vedligeholdes og repareres af kvalificeret personale.
- Kontroller produktet for skader ved modtagelsen. Mangler skal straks meddeles.
- Installer/brug kun produktet:
 - til det tilsigtede formål
 - i original tilstand uden ændringer
 - i fejlfri tilstand
- Brug kun originale reservedele.
- Brug kun HEWI-materialer til fastgøring.
- Produktet må kun bruges indendørs.

- Sørg for, at vægkonstruktionen kan holde til den forventede belastning. Letvægtsvægge skal forstærkes, så de går den nødvendige stabilitet.

Alle tungtvejende hændelser, der opstår i forbindelse med produktet, skal meldes til producenten og den ansvarlige myndighed i den medlemsstat, hvor brugeren og/eller patienten er bosat.

Levetid

Ved korrekt brug og overholdelse af informationerne i denne vejledning er den forventede levetid 10 år. Levetiden er testet i henhold til ISO 17966:2016.

Vedligeholdelse



FORSIGTIG!

Risiko for kvæstelser på grund af funktionsmangler eller skader på produktet.

Vedligehold produktet regelmæssigt.

Brugeren/ejeren skal regelmæssigt kontrollere produktet for fejlfri funktion og eventuelle skader.

Vedligeholdelsen omfatter især følgende punkter:

- kontrol af funktionen (bremsesystem)
- kontrol af vægmonteringen og forbindelsen mellem de enkelte komponenter (vaklen/for stort spil)
- kontrol af overfladen (revner/materialeafskalning)

Konstaterede mangler skal udbedres med passende foranstaltninger i henhold til monterings- og brugsanvisningen.

Hvis manglerne ikke kan udbedres, må produktet ikke anvendes mere.

Bortskaffelse

Bortskaffelse af produktet og emballagen er underlagt de relevante nationale regler.

Produktet er ikke egnet til anvendelse igen.

Tiltenkt formål

HEWI støttehåndtak er designet for bruk i vaskerom eller toalett. De tilbyr støtte og holdemuligheter og hjelper mennesker med og uten et fysisk handikap til å stå opp / sette seg uten hjelp.

Indikasjoner:

Vanskelig bruk av vasken eller toalettet på grunn av begrenset evne til å stå eller sitte ned og reise seg på grunn av nedsatt eller manglende funksjoner i muskel- og skjelettsystemet.

Kontraindikasjoner for bruk av produktet er ikke kjent.

Ansvarsfraskrivelse

HEWI påtar seg intet ansvar for personskade eller materielle skader forårsaket av feil montering eller bruk, spesielt når man ikke tar hensyn til advarslene og monteringsveiledning som er beskrevet. Garanti for skader forårsaket av feil rengjøring aksepteres ikke.

Advarsel



FORSIKTIG!

Overhold det tiltenkte formålet, oppgitt maksimale belastning og monteringsveiledning.

Sikkerhetsinstruksjoner

Disse instruksjonene er ment for kvalifisert personell og brukeren av det installerte produktet.

Etter installasjonen må instruksjonene gjøres tilgjengelige for brukeren.

Monteringsveiledningen finnes i trykket form og kan lastes ned på www.hewi.com/de.

- Følg monterings- og bruksanvisningen.
- Hvis du har spørsmål, problemer, tvetydigheter eller skader: Kontakt HEWI-support.
- Forsikre deg om at produktet kun er installert, vedlikeholdt og reparert av kvalifisert personell.
- Sjekk produktet for skader ved mottak. Meld feil umiddelbart.
- Monter / bruk bare produktet:
 - i henhold til det tiltenkte formålet
 - i original stand uten modifikasjoner
 - i god stand
- Bruk kun originale reservedeler.
- Bruk kun HEWI-festematerialer.
- Brukes kun i lukkede rom.
- Forsikre deg om at veggkonstruksjonen tåler den forventede belastning. Lettvegger må være forsterket så de blir tilstrekkelig bærende.

Alle alvorlige hendelser knyttet til utstyret skal rapporteres til produsenten og til ansvarlig myndighet i medlemsstaten der brukeren og/eller pasienten er etablert.

Levetid

Ved forskriftsmessig bruk og overholdelse av informasjonene i denne veiledningen er forventet levetid til produktet 10 år.

Levetiden ble testet iht. ISO 17966:2016.

Vedlikehold



FORSIKTIG!

Fare for skade gjennom funksjonsmangler og skader på produktet.

Produktet må vedlikeholdes regelmessig.

Produktet må kontrolleres regelmessig av bruker/operatør for feilfri funksjon og eventuelle skader.

Vedlikeholdet inkluderer spesielt følgende punkter:

- kontroll av funksjon (bremsesystem)
- kontroll av veggfestet og forbindelsen mellom enkelte komponenter (vingling/for stor klaring)
- kontroll av overflaten (sprekker/materiale løsner)

Konstaterte mangler skal rettes tilsvarende tiltak iht. monterings- og bruksanvisningen.

Hvis manglene ikke kan rettes får ikke produktet brukes lenger.

Avfallssortering

Bortskaffelse av produktet og emballasjen er underlagt de relevante nasjonale forskrifter.

Produktet er ikke egnet for gjenbruk.

Ändamål

HEWI-stödfällhandtag är dimensionerade för användning i tvätt- eller WC-utrymmen. De erbjuder en möjlighet till stöd och fasthållning och stödjer självständigt uppresning/sittande för personer med och utan kroppsligt funktionshinder.

Indikationer:

Svårigheter att använda tvättstället eller toaletten på grund av begränsad förmåga att stå eller sitta ner och resa sig upp på grund av nedsatt eller bristande funktion i rörelse- eller hållningsapparaten.

Kontraindikationer för användning av produkten är inte kända.

Ansvarsfriskrivning

Företaget HEWI ikläder sig inget ansvar för person- eller saksador som uppstår eller har uppstått p.g.a. felaktig montering, användning eller rengöring, i synnerhet vid underlåtenhet att beakta de i denna anvisning angivna varningarna och säkerhets-hänvisningarna.

Varningar



SE UPP!

Beakta ändamålet, den angivna max.belastningen och hänvisningarna avs. fastsättning.

Säkerhetsinformation

Denna anvisning riktar sig till kvalificerad specialist-personal och till användaren av den monterade produkten.

Efter monteringen skall anvisningen lämnas över till användaren.

Monteringsanvisningarna finns i tryckt form och för nedladdning på www.hewi.com/de.

- Beakta monterings- och bruksanvisningen.
- Vid frågor, problem, oklarheter eller uppkomna skador: kontakta HEWI-support.
- Säkerställ att produkten monteras, underhålls och repareras endast av kvalificerad specialistpersonal.
- Vid ankomst skall produkten kontrolleras avs. skador.
Defekter skall rapporteras omedelbart.
- Montera/använd produkten uteslutande:
 - enligt ändamålet
 - i originalskick utan modifieringar
 - i felfritt skick
- Använd endast HEWI-originalreservdelar.

- Använd endast HEWI fästmaterial.
- Får användas endast i slutna rum.
- Säkerställ att vägguppbbyggnaden klarar den permanenta last som kan förväntas. Gipsväggar måste ha bakomliggande foder.

Alla allvarliga incidenter med anordningen ska rapporteras till tillverkaren och till den behöriga myndigheten i den medlemsstat där användaren och/eller patienten är etablerad.

Livslängde

Om den används på avsett sätt och informationen i denna bruksanvisning följs, är den förväntade livslängden 10 år.

Livslängden testades enligt ISO 17966:2016.

Underhåll



SE UPP!

Risk för skador på grund av funktionsfel och skador på produkten.

Underhåll produkten regelbundet.

Produkten måste regelbundet kontrolleras av användaren/operatören för att se till att den fungerar korrekt och att den inte är skadad.

Underhållet omfattar särskilt följande punkter.:

- kontroll av funktionen (bromssystemet)
- kontroll av väggfästet och anslutningen av de enskilda komponenterna (vinglighet/överdrivet spel)
- kontroll av ytan (sprickor/materialavlossning)

Eventuella fel som upptäcks måste avhjälpas genom lämpliga åtgärder i enlighet med installations- och bruksanvisningarna.

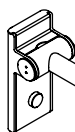
Om bristerna inte kan avhjälpas får produkten inte längre användas.

Avfallshantering

Bortskaffning av produkt och förpackning omfattas av relevanta nationella föreskrifter.

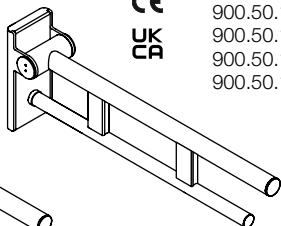
Produkten är inte lämplig för återanvändning.

A



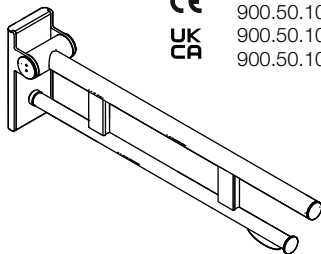
CE
 UK
 DK

900.50.100...



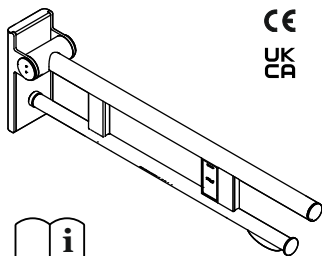
CE
 UK
 DK

900.50.101...
 900.50.102...
 900.50.103...
 900.50.104...
 900.50.105...



CE
 UK
 DK

900.50.106...
 900.50.107...
 900.50.108...
 900.50.109...

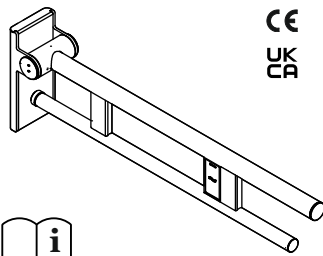


CE
 UK
 DK

900.50.110...
 900.50.111...
 900.50.112...
 900.50.113...
 900.50.114...
 900.50.115...
 900.50.116...
 900.50.117...



M9000.19

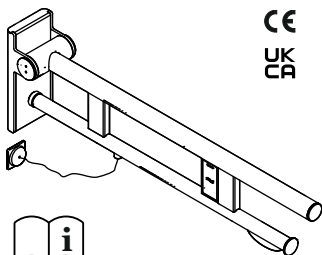


CE
 UK
 DK

900.50.118...
 900.50.119...
 900.50.120...
 900.50.121...
 900.50.122...
 900.50.123...
 900.50.124...
 900.50.125...



M9000.19

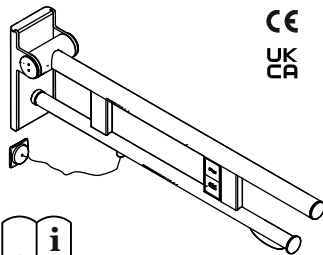


CE
 UK
 DK

900.50.126...
 900.50.127...
 900.50.128...
 900.50.129...
 900.50.130...
 900.50.131...
 900.50.132...
 900.50.133...



M9000.20

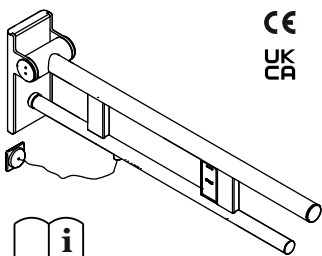


CE
 UK
 DK

900.50.134...
 900.50.135...
 900.50.136...
 900.50.137...
 900.50.138...
 900.50.139...
 900.50.140...
 900.50.141...



M9000.20

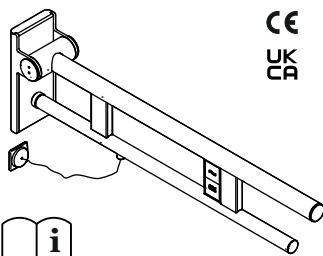


CE
 UK
 DK

900.50.142...
 900.50.143...
 900.50.144...
 900.50.145...
 900.50.146...
 900.50.147...
 900.50.148...
 900.50.149...



M9000.20



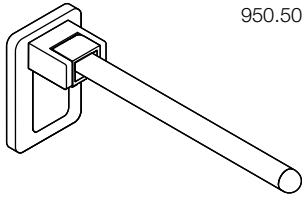
CE
 UK
 DK

900.50.150...
 900.50.151...
 900.50.152...
 900.50.153...
 900.50.154...
 900.50.155...
 900.50.156...
 900.50.157...



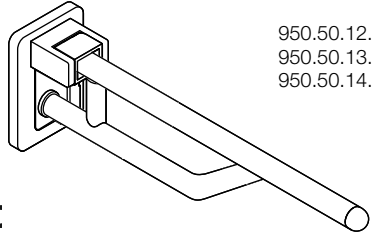
M9000.20

B



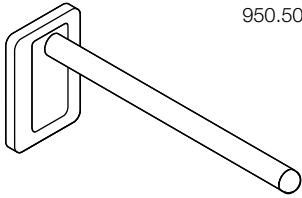
950.50.11...

CE
UK
CA



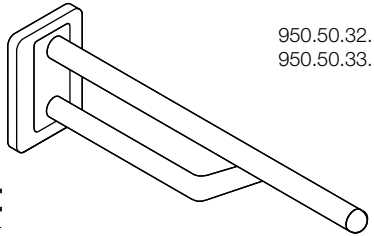
950.50.12...
950.50.13...
950.50.14...

CE
UK
CA



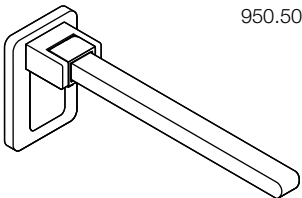
950.50.31...

CE
UK
CA



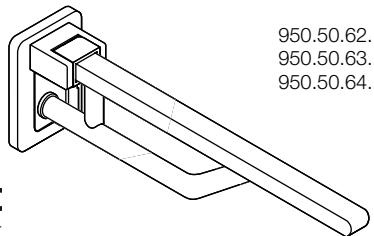
950.50.32...
950.50.33...

CE
UK
CA



950.50.61...

CE
UK
CA



950.50.62...
950.50.63...
950.50.64...

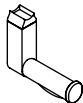
CE
UK
CA

Zubehör | Accessories | Accessoires | Accessoires | Accessori | Accesorios | Akcesoria
 Tilbehør | Tilbehør | Tillbehör

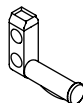
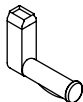


950.50.02...

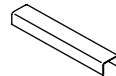
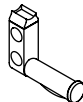
CE
UK
CA



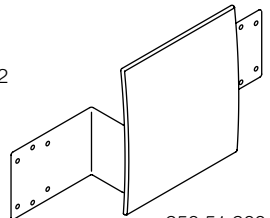
950.50.01...



950.50.06...



950.50.03192



950.51.900...

**Lieferumfang | Package contents | Contenu de la livraison | Leveringsomvang | Contenido della fornitura | Suministro | Zawartość opakowania | Leveringsomfang | Leveringsomfang
Leveransomfattning**

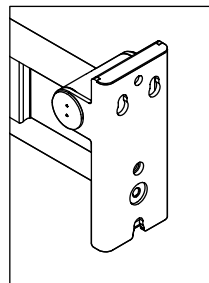
- (D)** • Stützklappgriff
• Montage- und Gebrauchsanleitung
Je nach Produkt:
• Zubehör
• Kabel und Abdeckung für Unterputzdose
Wandbefestigung nicht enthalten.
- (E)** • asidero de agarre
• instrucciones de instalación y funcionamiento
Dado el caso:
• accesorios
• cable y ubierta para conexión empotrada
Fijación mural no incluida.
- (GB)** • hinged support rail
• installation and operating instructions
Depending on product:
• accessories
• cable and cover for flush-mounted box
Wall fixing kit not included.
- (PL)** • uchwyt uchylny
• instrukcja montażu i obsługi
W zależności od produktu:
• akcesoria
• kabel i pokrywę na puszkę podtynkową
Mocowanie ścienne nie wchodzi w skład zestawu.
- (F)** • barre d'appui relevable
• notice de montage et mode d'emploi
Selon le produit :
• accessoires
• câble et couvercle pour boîte encastrée
Fixation murale non comprise.
- (DK)** • opklappeligt støttegreb
• monterings- og brugsanvisning
Afhængigt af produkt:
• tilbehør
• kabel og dæksel til indbygningskontakt
Skruer til vægmontering ikke omfattet.
- (NL)** • opklapbare steun
• installatie- en gebruikshandleiding
Afhankelijk van het product:
• accessoires
• kabel en afdekking voor inbouwdoos
Exclusief wandbevestiging.
- (N)** • støttehåndtak
• monterings- og bruksanvisning
Avhengig av produktet:
• tilbehør
• kabel og deksel for innfelt kontakt
Skruer for veggfeste ikke inkludert.
- (I)** • impugnatura ribaltabile
• istruzioni di montaggio e per l'uso
A seconda del prodotto:
• accessori
• cavo e coperchio per presa incasso
Fissaggio a parete non incluso.
- (SE)** • handtag för stöd
• monterings- och bruksanvisning
Beroende på produkt:
• tillbehör
• kabel och lock för infälld kontakt
Skruvar för väggmontering ingår inte.



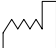
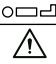


 **HEWI Heinrich Wilke GmbH**
34454 Bad Arolsen
Prof.-Bier-Str. 1-5

  00000xxxxx

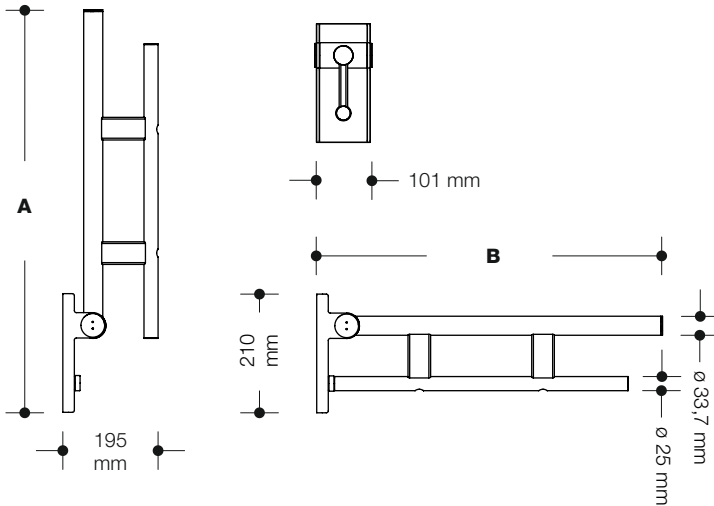
 2023-01-09 **REF 801.50.100-xx** max.100kg



	Barcode barcode code-barres carcode codice a barre código de barras kod kreskowy strekkode strekkode streckkod
REF	Artikelnummer art. no. référence artikelnummer codice articolo número de artículo numer artykułu artikelnummer artikkelnummer artikelnummer
	Hersteller manufacturer fabricant fabrikant produttore fabricante producent producent produsent tillverkare
	Herstellungsdatum date of manufacture date de production productdatum data di produzione fecha de fabricación data produkcji produktionsdato produksjonsdato tillverkningsdatum
	Maximales Gewicht des Anwenders max. weight of user poids maximal de l'utilisateur maximaal gewicht van de gebruiker peso massimo dell'utilizzatore peso máximo del usuario maksymalny ciężar użytkownika brugerens maksimale vægt maksimal vekt bruker användarens maximala vikt
	Maximale Belastung für sichere Nutzung max. load for safe use charge maximale pour une utilisation sûre maximale belasting voor veilig gebruik carico massimo per un utilizzo sicuro carga máxima para un uso seguro maksymalne obciążenie dla bezpiecznego użytkowania maksimal belastning for sikker brug maksimal belastning for sikker bruk maximal belastning för säker användning
	Gebrauchsanweisung beachten. Observe instructions for use. Respecter le mode d'emploi. Gebruiksaanwijzing in acht nemen. Rispettare le istruzioni per l'uso. Observe las instrucciones de uso. Przestrzegać instrukcji obsługi. Følg brugsanvisningen. Vær oppmerksom på bruksanvisningen. Följ bruksanvisningen.
CE	CE-Kennzeichnung CE mark marquage CE CE-mærking marcatura CE mercado CE oznaczenie CE CE-mærkning CE-merking CE-märke
UKCA	UKCA-Kennzeichnung UKCA mark marquage UKCA UKCA-mærking marcatura UKCA mercado UKCA oznaczenie UKCA UKCA-mærkning UKCA-merking UKCA-märke

A

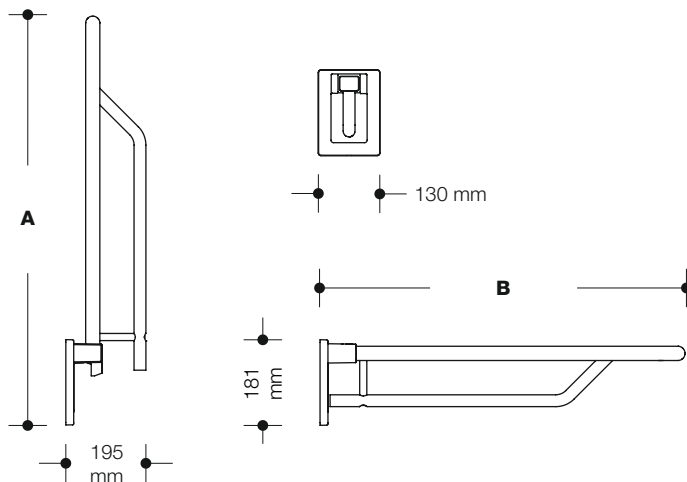


A	900.50... 100/101	713 mm	B	900.50... 100/101	612 mm
	900.50... 102/106/110/114/118/122/126/130 /134/138/142/146/150/154	813 mm		900.50... 102/106/110/114/118/122/126/130 /134/138/142/146/150/154	712 mm
	900.50... 103/107/111/115/119/123/127/131 /135/139/143/147/151/155	863 mm		900.50... 103/107/111/115/119/123/127/131 /135/139/143/147/151/155	762 mm
	900.50... 104/108/112/116/120/124/128/132 /136/140/144/148/152/156	963 mm		900.50... 104/108/112/116/120/124/128/132 /136/140/144/148/152/156	862 mm
	900.50... 105/109/113/117/121/125/129/133 /137/141/145/149/153/157	1013 mm		900.50... 105/109/113/117/121/125/129/133 /137/141/145/149/153/157	912 mm

- (D) Materialien:**
aus hochwertigem Edelstahl, verchromt
- (GB) Materials:**
made of stainless steel, chrome-plated
- (F) Matériaux:**
en acier protégé contre la corrosion, chromé
- (NL) Materiaal:**
van roestvrij staal, verchromd
- (I) Materiali:**
in acciaio inossidabile di alta qualità, cromato

- (E) Materiales:**
de acero inoxidable de alta calidad, cromado
- (PL) Materiały:**
e stali szlachetnej, chromowane
- (DK) Materialer:**
af rustfrit kvalitetsstål, forkromet
- (N) Materialer:**
av forkrommet rustfritt stål av høy kvalitet
- (SE) Material:**
av högkvalitativt rostfritt stål, förkromat




B



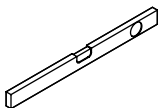
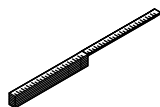
A	950.50.11... 31... 61... 71...	695 mm	B	950.50.11... 31... 61... 71...	600 mm
	950.50.12... 32... 62...	795 mm		950.50.12... 32... 62...	700 mm
	950.50.13... 33... 63...	945 mm		950.50.13... 33... 63...	850 mm
	950.50.14... 64...	995 mm		950.50.14... 64...	900 mm

- D** **Materialien:** aus hochwertigem Polyamid mit durchgehendem, korrosionsgeschütztem Stahlkern, Wandplatte aus Stahl mit Abdeckung aus Polyamid | aus Metall, hochwertig verchromt
- GB** **Materials:** made of high-quality polyamide with continuous, corrosion-protected steel core, wall mounting plate made of steel with polyamide cover | made of metal, high-quality chrome-plated
- F** **Matériaux:** en polyamide de haute qualité, avec cœur en acier protégé contre la corrosion, plaque mural en acier avec cache en polyamide | en métal, chromé de haute qualité
- NL** **Material:** van hoogwaardige polyamide, met doorlopende corrosiebeschermde stalen kern, wandplaat van staal met afdekking van polyamide | van metaal, hoogwaardig verchromd
- I** **Materiali:** realizzato in poliammide di alta qualità con nucleo in acciaio continuo e protetto dalla corrosione, piastra a parete in acciaio con copertura in poliammide | realizzato in metallo, in metallo, con cromatura di alta qualità
- E** **Materials:** de poliamida de alta calidad con núcleo continuo de acero protegido contra la corrosión, placa de montaje de acero con cubierta de poliamida | de metal, cromado de alta calidad
- PL** **Materialy:** z wysokiej jakości poliamidu z ciągłym, zabezpieczonym przed korozją rdzeniem stalowym, z płytą formą ścienną ze stali i nakładką maskującą płytkę z poliamidu | z metalu pokrytego wysokiej jakości chromem
- DK** **Materialer:** fremstillet af polyamid af høj kvalitet med korrosionsbestandig stålkjerne, monteringsplade af stål med afdækning af polyamid | af metal, med forkromning af høj kvalitet
- N** **Materialer:** laget av polyamid med integrert stålkjerne, deksel laget av forkrommet rustfritt stål, monteringsplate av stål med polyamiddeksel | laget av metall, med krombelegg av høy kvalitet
- SE** **Material:** tillverkad i polyamid av hög kvalitet med korrosionsbeständig stålkärna, monteringsplatta av stål med kåpa av polyamid | av metall, med högkvalitativ förkromning

**Technische Daten | Technical data | Caractéristiques techniques | Technische gegevens
Dati tecnici | Datos técnicos | Informacje techniczne | Tekniske data | Teknisk informasjon
Tekniska data**

<p>Gewicht Weight Poids Gewicht Peso Peso Ciężar Vægt Vekt Vikt</p>	 <p>A 4,340 - 5,680 kg B 4,400 - 6,830 kg</p>
<p>Max. Gewicht des Anwenders Max. user weight Poids maximal de l'utilisateur Max. gewicht van de gebruiker Peso max. dell'utilizzatore Peso máx. del usuario Maks. ciężar użytkownika Brugerens maks. vægt Maks. vekt bruker Användarens maximala vikt</p>	 <p>150 kg</p>
<p>Max. Nutzlast für sichere Anwendung Safe working load Charge max. pour une utilisation sûre Max. lading voor veilig gebruik Carico utile max. per un utilizzo sicuro Carga útil máx. para un uso seguro Maks. obciążenie użytkowe dla bezpiecznego użytkowania Maks. nyttelast for sikker anvendelse Maks. nyttelast for sikker bruk Maximal nyttolast för säker användning</p>	 <p>100 kg</p>
<p>Umgebungstemperatur Ambient temperature Température ambiante Omgevingstemperatuur Temperatura ambiente Temperatura ambiente Temperatura otoczenia Omgivelses-temperatur Omgivelsestemperatur Omgivningstemperatur</p>	<p>0 °C - 40 °C</p>
<p>Einsatzort Installation site Site d'installation Inzetplaats Sito di impiego Lugar de uso Miejsce zastosowania Anvendelsessted Installasjonssted Användningsplats</p>	<p>Innenräume - feuchte Umgebung (z. B. Badezimmer) Interior rooms - damp environments (e. g. bathrooms) Pièces intérieures - environnement humide (par ex. salles de bain) Binnenruimtes - vochtige omgeving (zoals de badkamer) Interni - ambiente umido (ad es. bagno) Interiores - entorno húmedo (p. ej. cuarto de baño) Wnętrza - wilgotne środowisko (np. łazienka) Indvendige rum - fugtige omgivelser (f.eks. badeværelse) Innvendige rom - fuktige omgivelser (f.eks. bad) Inomhus - fuktig miljö (t.ex. badrum)</p>

Benötigte Werkzeuge
Tools required
Outilsage requis
Benodigd gereedschap
Attrezzi richiesti
Herramientas requeridas
Narzędzi konicznych
Nødvendigt værktøj
Nødvendig verktøy
Erforderliga verktyg



- (D)** **BM10.x** – Beton (Kunststoffdübel)
BM11.x – Porenbeton
BM12.x – Leichtbauwand mit Hinterfüterung
BM13.x – Leichtbauwand mit Stahlplatten
BM17.x – Beton
BM18.x – Vollstein, Lochstein, Leichtbeton
- (E)** **BM10.x** – Hormigón (anclajes de material sintético)
BM11.x – Hormigón celular
BM12.x – Tabiques ligeros con bastidor posterior
BM13.x – Pared ligera con placas de acero
BM17.x – Hormigón
BM18.x – Ladrillo macizo/perforado, hormigón ligero
- (PL)** **BM10.x** – Beton (kotwy z tworzyw sztucznych)
BM11.x – Beton komórkowy
BM12.x – Ściany w konstrukcji lekkiej z wzmocnieniem
BM13.x – Lekkie ściany z płyt stalowych
BM17.x – Beton
BM18.x – Cegły pełnej/dziurawki, betonu lekkiego
- (F)** **BM10.x** – Béton (chevilles en matière synthétique)
BM11.x – Béton cellulaire
BM12.x – Murs en placo-plâtre avec renfort
BM13.x – Murs en placo-plâtre avec plaques d'acier
BM17.x – Béton
BM18.x – Briques pleines, pierre perforée, béton léger
- (OK)** **BM10.x** – Beton (syntetisk dyvel)
BM11.x – Gasbeton
BM12.x – Letvægtsvægge med bagbeklædning
BM13.x – Letvægtsvægge med stålplader
BM17.x – Beton
BM18.x – Massive/perforerede mursten, letbeton
- (NL)** **BM10.x** – Beton (kunststof ankers)
BM11.x – Poriebeton
BM12.x – Lichtbouw-wanden met versteviging
BM13.x – Lichtbouw-wanden met staalplaten
BM17.x – Beton
BM18.x – Massive steen, bouwsteen, lichtbeton
- (N)** **BM10.x** – Betong (syntetisk dyvel)
BM11.x – Lettbetong
BM12.x – Lettvegger med støtte bak
BM13.x – Lettvegger med stålplater
BM17.x – Betong
BM18.x – Massive/perforerte murstein, lettbetong
- (I)** **BM10.x** – Concreto (caviglia di materiale sintetico)
BM11.x – Concreto cellulare
BM12.x – Pareti in materiali leggeri con retrorinforzo
BM13.x – Pareti in materiali leggeri con piastre in acciaio
BM17.x – Concreto
BM18.x – Mattoni oieni/in lega, cemento leggero
- (SE)** **BM10.x** – Betong (plastplugg)
BM11.x – Porbetong
BM12.x – Gipsvägg med bakomliggande foder
BM13.x – Gipsvägg med stålplattor
BM17.x – Betomng
BM18.x – Helsten, hålstén, lättbetong

**Montagehinweis | Mounting information | Conseil de montage | Montage aanwijzing
 Indicazioni per il montaggio | Instrucciones de montaje | Wskazówka dotycząca montażu
 Oplysninger om montering | Monteringsinformasjon | Monteringshänvisning**

(D) Ggf. abweichende aktuelle länderspezifische Vorschriften beachten!

(GB) Observe any differing or updated country-specific specifications!

(F) Le cas échéant, respecter les prescriptions nationales divergentes en vigueur !

(NL) Indien nodig, afwijkende geldende landspecifieke voorschriften in acht nemen!

(I) Rispettare eventuali disposizioni specifiche per paese e divergenti dalle presenti!

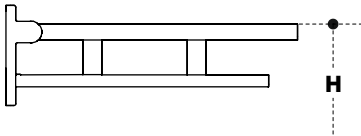
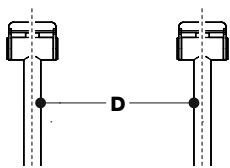
(E) Dado el caso, préstese atención a la distinta normativa vigente específica del país!


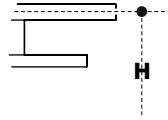
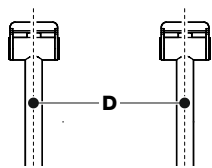
(PL) Ewentualnie przestrzegać odrębnych przepisów obo wiążących w danym kraju!

(DK) Følg om nødvendigt de afvigende aktuelle landespecifikke regler!

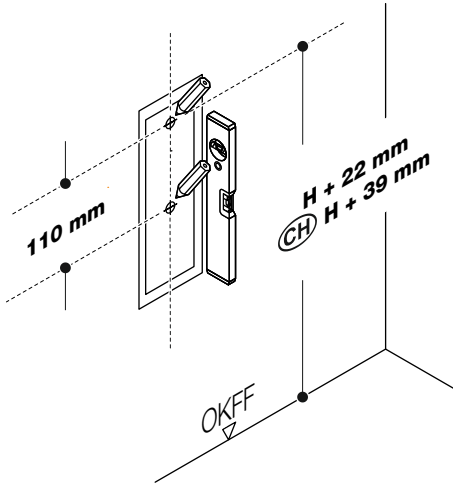
(N) Følg om nødvendig avvikende gjeldende landspecifikke forskrifter!

(SE) Ev. avvikande aktuella nationella föreskrifter skall följas!

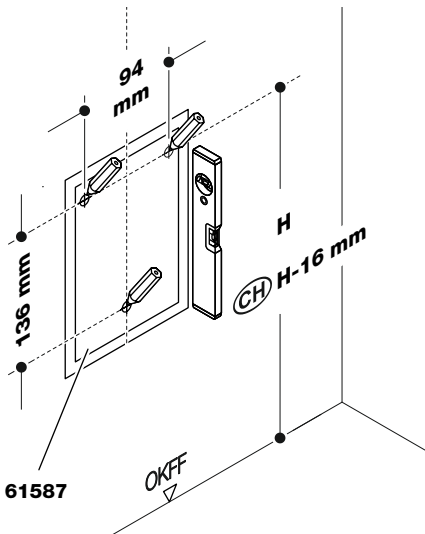
	DE, NL, I, PL	AT	F	UK	B	DK, N, SE
H	740-760 mm	750-850 mm	733-800 mm	680 mm	800 mm	800 mm
						
D	650-700 mm	650-750 mm	700 mm	640 mm	700 mm	600 mm
						

 CH
700-750 mm

700 mm


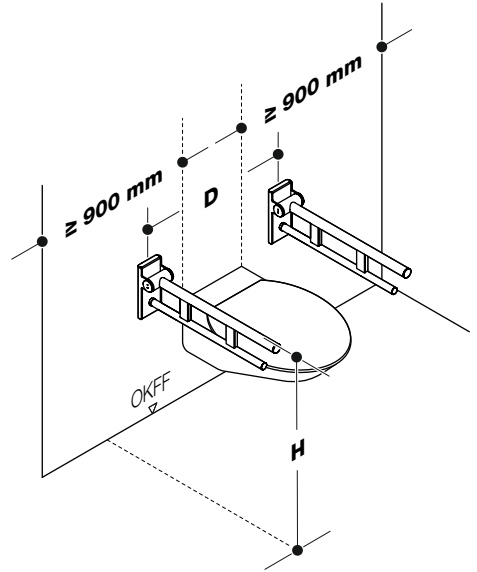
A



B

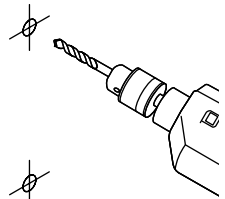


1



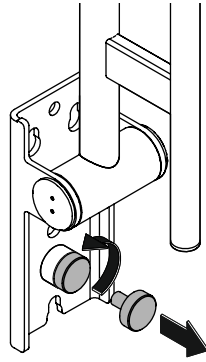
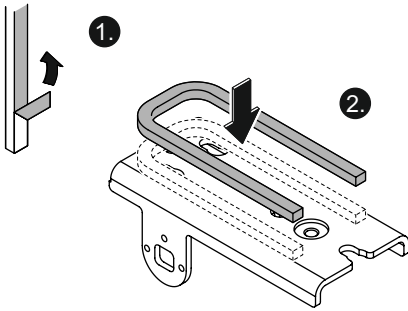
- A
- ∅ BM10.2
 - ∅ BM11.2
 - ∅ BM12.2
 - ∅ BM13.2
 - ∅ BM17.2
 - ∅ BM18.2

- B
- ∅ BM10.3
 - ∅ BM11.3
 - ∅ BM12.3
 - ∅ BM13.3
 - ∅ BM17.3
 - ∅ BM18.3



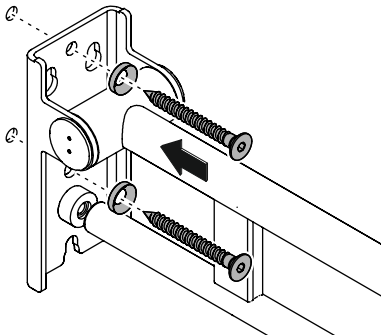
2

A



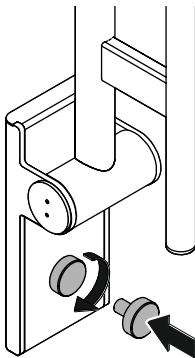
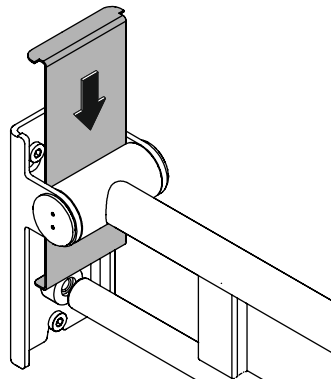
3

4



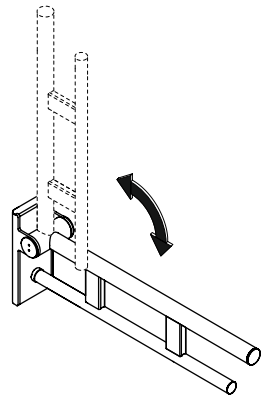
5

6

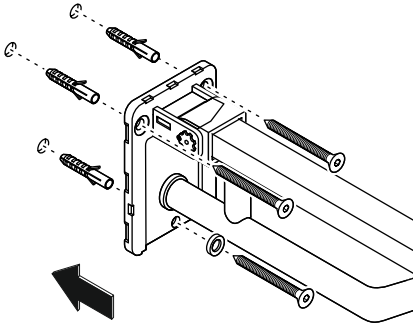


7

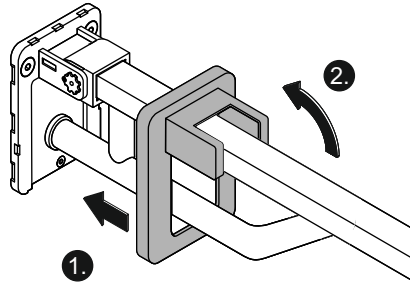
8



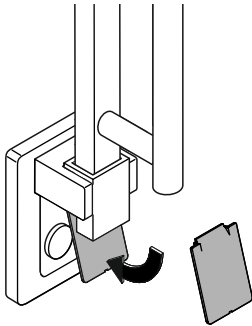
B



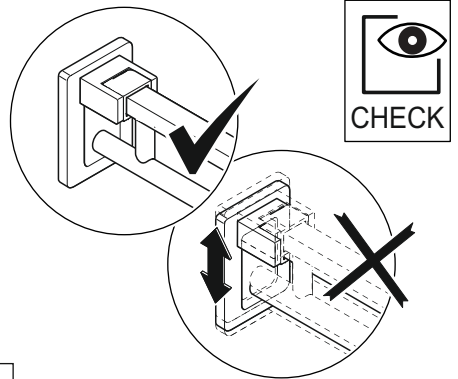
3



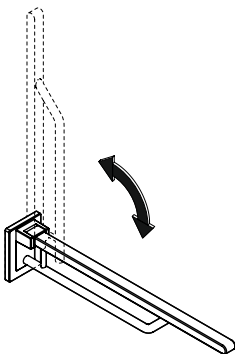
4



5



6



7



VORSICHT!

Produkt vor direkter Sonneneinstrahlung schützen.
Direkte Sonneneinstrahlung kann die Oberfläche stark aufheizen und zu Verbrennungen führen.



CAUTION!

Protect product from direct sunlight.
Direct sunlight can heat up the surface enough to cause burns.



ATTENTION!

Protéger le produit du rayonnement direct du soleil.
Le rayonnement direct du soleil peut fortement chauffer la surface et causer des brûlures.



VOORZICHTIG!

Product beschermen voor direct zonlicht.
Direct zonlicht kan het oppervlak sterk verwarmen en leiden tot verbrandingen.



ATTENZIONE!

Proteggere il prodotto dalla luce solare diretta.
La luce solare diretta può riscaldare notevolmente la superficie e causare ustioni.



ATENCIÓN!

Proteger el producto de la luz solar directa.
La luz solar directa puede calentar intensamente la superficie y provocar quemaduras.



PRZESTROGA!

Chronić produkt przed bezpośrednim działaniem promieni słonecznych. Bezpośrednie promienie słoneczne mogą znacznie nagrzać powierzchnię i spowodować oparzenia.



FORSIGTIG!

Beskyt produktet mod direkte solindstråling.
Direkte solindstråling kan opvarme overfladen kraftigt og føre til forbrændinger.



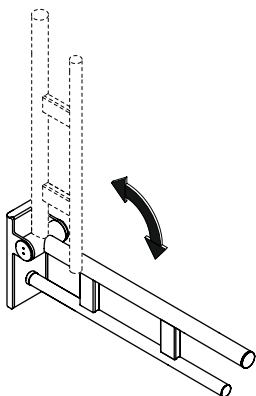
FORSIKTIG!

Produktet må beskyttes mot direkte sol.
Direkte sol kan varme opp overflaten mye og dermed føre til forbrenninger.

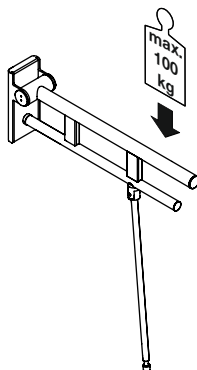
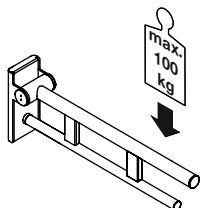
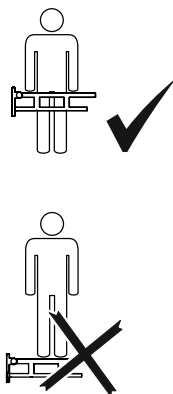
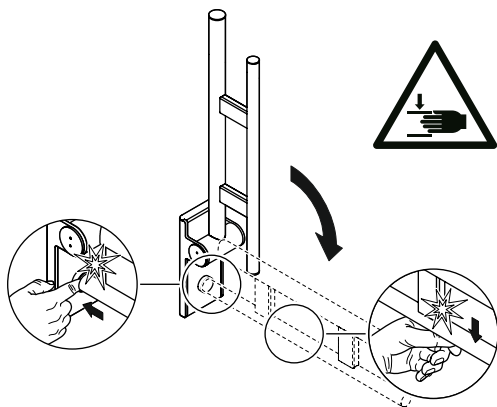


SE UPP!

Skydda produkten från direkt solljus.
Direkt solljus kan värma upp ytan avsevärt och orsaka brännskador.



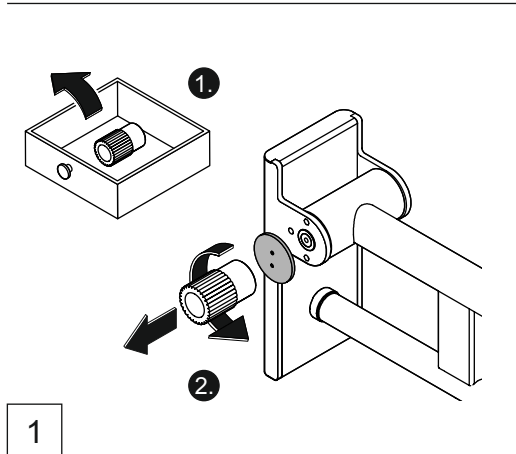
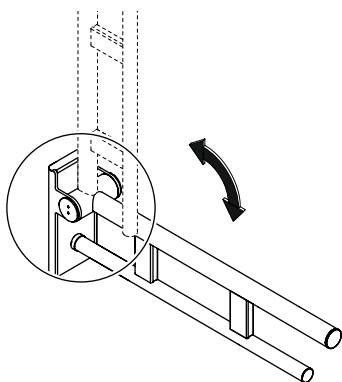
- (D)** Bei Nichtgebrauch hochklappen.
- (GB)** Fold up when not in use.
- (F)** Relever le produit lorsqu'il n'est pas utilisé.
- (NL)** Product omhoogklappen als het niet in gebruik is.
- (I)** Quando non in uso, ripiegare verso l'alto.
- (E)** Plegar cuando no se use.
- (PL)** Gry produkt nie jest używany - podnieść w górę.
- (DK)** Skal klappes op, når det ikke er i brug.
- (N)** Klaffes opp når ikke i bruk.
- (SE)** Fälls ihop när den inte används.



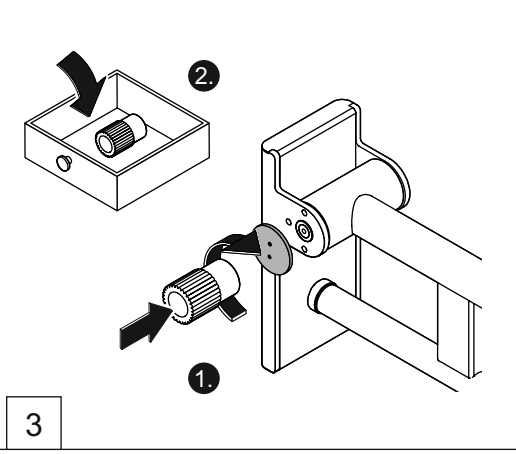
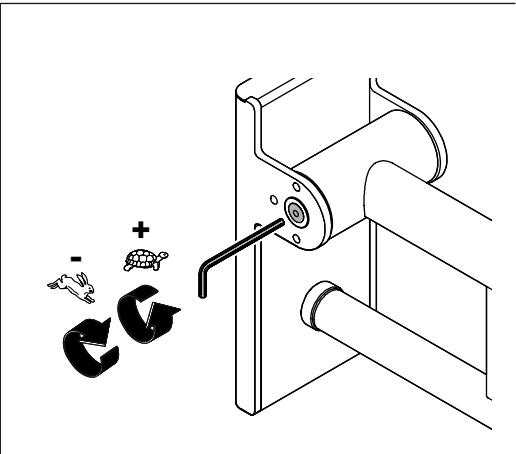
**Bremseinstellung | Brake adjustment | Réglage du freinage | Afstelling van de rem
 Regolazione della frizione | Ajuste del freno | Regulacja hamulka | Bremsejustering
 Bremsejustering | Bromsinställning**

A

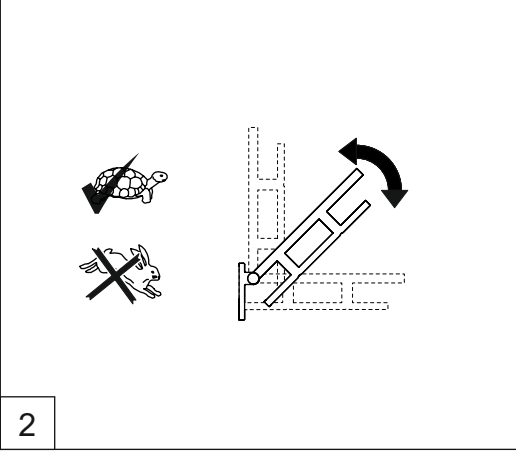
**Nach 6 Monaten
 After 6 months
 Après 6 mois
 Na 6 maanden
 Dopo 6 mesi
 Después de 6 meses
 Po 6 miesiącach
 Efter 6 måneder
 Efter 6 måneder
 Efter 6 månader**



1



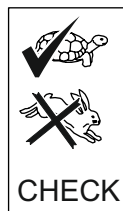
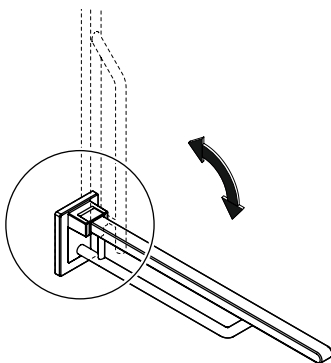
3



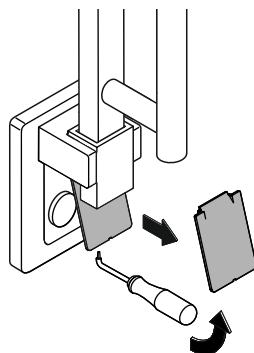
2

B

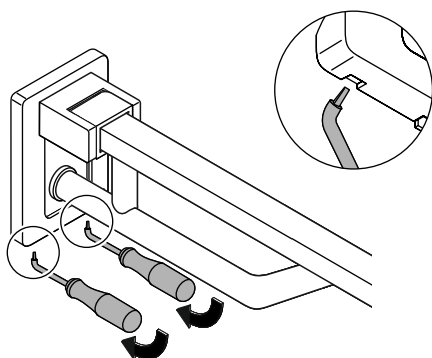
**Nach 6 Monaten
After 6 months
Après 6 mois
Na 6 maanden
Dopo 6 mesi
Después de 6 meses
Po 6 miesiącach
Efter 6 måneder
Efter 6 måneder
Efter 6 månader**



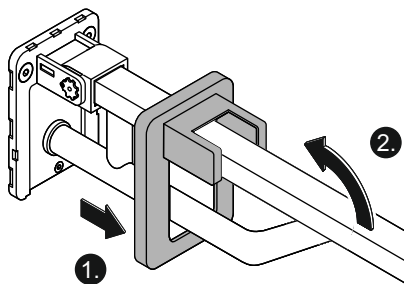
- (D)** Bremse beidseitig gleichmäßig einstellen!
- (GB)** Adjust brake uniformly on both sides!
- (F)** Réglez le frein de la même façon des deux côtés !
- (NL)** Rem aan beide kanten gelijkmatig afstellen!
- (I)** Regolare il freno uniformemente su entrambi i lati!
- (E)** Ajustar el freno de manera uniforme en ambos lados!
- (PL)** Hamulec należy ustawić równo po obu stronach!
- (DK)** Juster altid bremsen ensartet på begge sider!
- (N)** Juster alltid bremsen jevnt på begge sider!
- (SE)** Ställ alltid in bromsen jämnt på båda sidor!



1

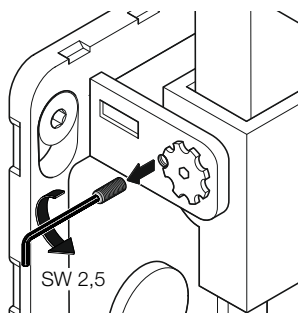
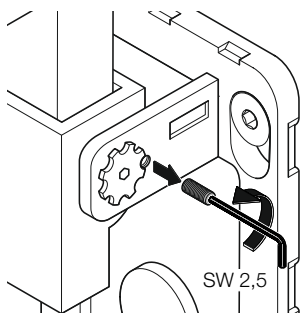


2

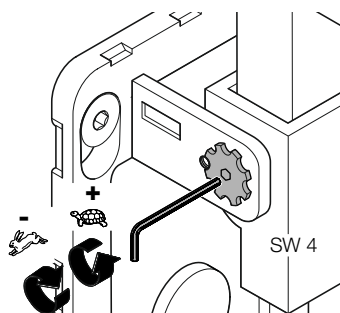
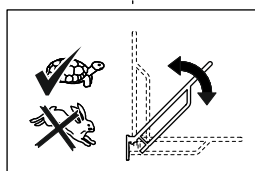
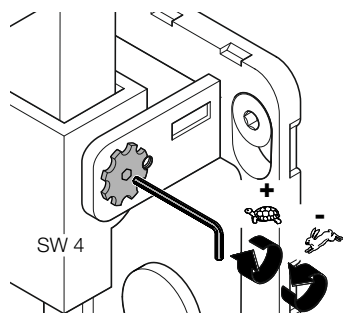


3

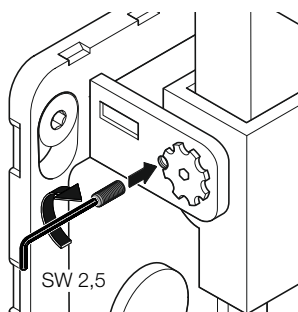
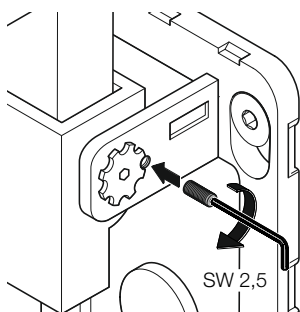
B



4

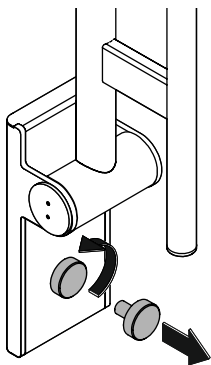


5



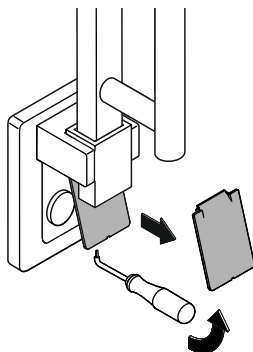
6

A

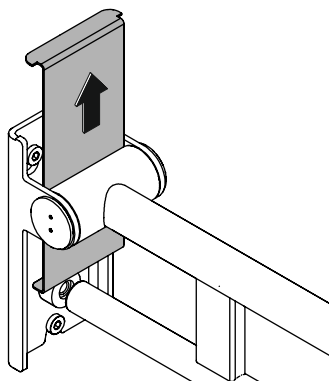


1

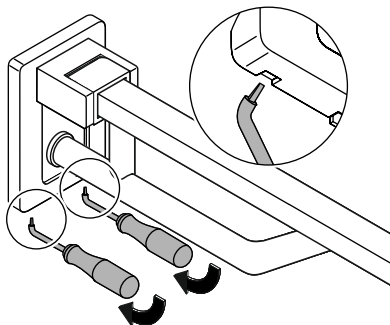
B



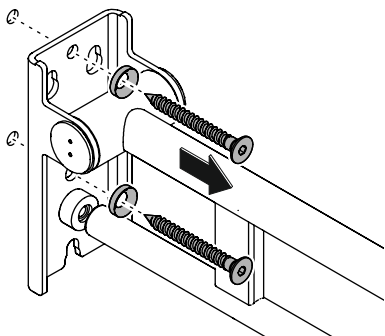
1



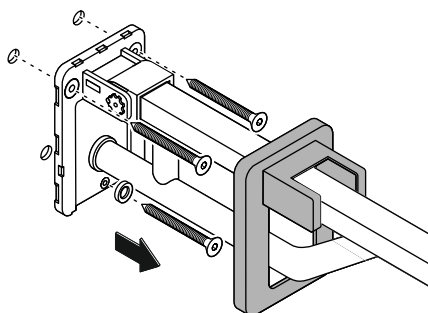
2



2



3



3

D **Reinigung**

VORSICHT!

Unschlagmäßige Reinigung kann Schäden verursachen und zu Verletzungen führen.

- Sicherstellen, dass elektrische Komponenten nicht mit Wasser in Berührung kommen.
- Produkt nach Bedarf mit heißem Wasser und mildem Reinigungsmittel reinigen.
- Herstellerangaben bzgl. Konzentration, Einwirkzeit etc. beachten.
- Reinigungsmittel immer auf ein Tuch geben; nicht direkt auf die Oberfläche aufbringen.
- Unmittelbar nach der Reinigung mit kaltem Wasser abspülen.
- Materialspezifische Angaben zu geeigneten/ungeeigneten Reinigungsmitteln beachten.
- Alle Mittel vor Gebrauch an unauffälliger Stelle testen.
- Keine Mittel unbekannter Zusammensetzung verwenden.

Ungeeignete Reinigungsmittel

- Abrasive Mittel/Gegenstände (z. B. Scheuermittel, Scheuerschwamm, Bürsten, Stahlwolle, Mikrofaser, Schmutzradierer)
- alkalische, säure- und chlorhaltige Reinigungsmittel, Lösungsmittel
- Dampfstrahlgeräte
- Metallkomponenten nicht mit eisenhaltigen Gegenständen (z. B. Scheuerschwamm, Stahlwolle) behandeln.

Desinfektion

- Zur Desinfektion empfehlen wir eine Wischreinigung mit einem Desinfektionsmittel auf Isopropanolbasis.
- Herstellerangaben bzgl. Konzentration, Einwirkzeit etc. beachten.

GB **Cleaning**

CAUTION!

Improper cleaning can cause damage to the surface and lead to injuries.

- Ensure that electrical components do not come into contact with water.
- Clean product as required using hot water and a mild detergent.
- Follow the manufacturer's instructions regarding

concentration, contact time, etc.

- Always apply the cleaning product on a cloth; do not apply it directly on the surface.
- Rinse with cold water immediately after cleaning.
- Note the material-specific information on suitable/unsuitable cleaning products.
- Try out all products on an inconspicuous area before use.
- Do not use any products of unknown composition.

Unsuitable cleaning products

- Abrasive products/objects (e.g. scouring agents, scourer sponge, brushes, steel wool, microfibres, dirt erasers)
- Alkaline, acidic and chlorine-based cleaning products, solvents
- Steam cleaners
- Do not treat metal components with objects containing iron (e.g. scourer sponge, steel wool).

Disinfection

- For disinfection, we recommend wiping down with an isopropanol-based disinfectant.
- Observe manufacturer's instructions regarding concentration, exposure time, etc.

F **Nettoyage**

ATTENTION!

Un nettoyage inapproprié peut occasionner des dommages sur la surface et entraîner des blessures.

- S'assurer que les composants électriques n'entrent pas en contact avec l'eau.
- Nettoyer le produit avec de l'eau chaude et un nettoyant doux si nécessaire.
- Respecter les indications du fabricant concernant la concentration, le temps d'application, etc.
- Toujours appliquer le produit nettoyant sur un chiffon et pas directement sur la surface.
- Rincer à l'eau froide directement après le nettoyage.
- Observer les indications relatives à la compatibilité des produits de nettoyage avec les matériaux à traiter.
- Tester le produit sur un endroit discret avant son utilisation.
- Ne pas utiliser de produits dont la composition est inconnue.

Produits nettoyeurs inadaptés

- Produits/objets abrasifs (p. ex. nettoyeurs abrasifs,

- Ne pas traiter les composants métalliques avec des objets contenant du fer (p. ex. éponge à récurer, laine d'acier).

Désinfection

- Pour la désinfection, nous recommandons un nettoyage avec un désinfectant à base d'isopropanol.
- Respecter les indications du fabricant concernant la concentration, le temps d'action, etc.

NL Reiniging



VOORZICHTIG!

Onjuiste reiniging kan schade aan het oppervlak veroorzaken en tot verwondingen leiden.

- Zorg ervoor dat elektrische componenten niet in contact komen met water.
- Product naar behoefte reinigen met heet water en een mild reinigingsmiddel.
- Specificaties van de fabrikant over concentratie, inwerktijd etc. in acht nemen.
- Reinigingsmiddel altijd op een doek aanbrengen; niet direct op het oppervlak.
- Onmiddellijk na de reiniging met koud water afspoelen.
- Materiaalspecifieke informatie over geschikte/ongeschikte schoonmaakmiddelen in acht nemen.
- Alle middelen voor gebruik op een opvallende plaats testen.
- Geen middel met onbekende samenstelling gebruiken.

Ongeschikte reinigingsmiddelen

- Schurende middelen/voorwerpen (bijv. schuurmiddelen, schuurspons, borstel, staalwol, microvezel, vuilverwijderaar)
- Alkalisch, zuur- en chloorhoudende reinigingsmiddelen, oplossingsmiddel
- Stoomstraalapparaten
- Metaalcomponenten niet met ijzerhoudende voorwerpen (bijv. schuurspons, staalwol) behandelen.

Desinfectie

- Voor ontsmetting raden wij aan te vegen met een desinfectiemiddel op basis van isopropanol.
- Neem de instructies van de fabrikant in acht betreffende concentratie, inwerktijd, enz.

I Pulizia



ATTENZIONE!

Una pulizia inadeguata può danneggiare la superficie e causare lesioni.

- Assicurarsi che i componenti elettrici non vengano a contatto con l'acqua.
- Pulire il prodotto secondo necessità con acqua bollente e un detersivo delicato.
- Rispettare i dati del produttore del detergente, riguardanti la concentrazione, i tempi di azione e così via.
- Applicare sempre il detergente su un panno e non direttamente sulla superficie.
- Risciacquare con acqua fredda subito dopo la pulizia.
- Osservare le indicazioni specifiche sui sistemi di pulizia adeguati/inadeguati.
- Prima dell'uso, provare tutti i sistemi di pulizia su un punto poco visibile.
- Non utilizzare detersivi senza conoscerne la composizione.

Mezzi di pulizia non idonei

- Sostanze/oggetti abrasivi (come prodotti abrasivi, spugne abrasive, spazzole, lana d'acciaio, microfibra, gomme cancella-macchie)
- Detersivi contenenti acidi, basi e cloro, solventi
- Dispositivi a getto di vapore
- I componenti in metallo non vanno puliti con prodotti contenenti ferro (come spugne abrasive o lana d'acciaio).

Disinfezione

- Per la disinfezione, si consiglia di applicare un disinfettante a base di isopropanolo.
- Osservare le istruzioni del produttore relative alla concentrazione, al tempo di applicazione, ecc.

E Limpieza



ATENCIÓN!

Una limpieza inadecuada puede causar daños en la superficie y provocar lesiones.

- Asegúrese de que los componentes eléctricos no entren en contacto con el agua.
- Cuando sea necesario, limpiar el producto con agua caliente y un detergente suave.
- Observe las instrucciones del fabricante en relación con la concentración, el tiempo de acción, etc.

- inmediatamente después de la limpieza.
- Observe la información específica del material sobre agentes de limpieza adecuados e inadecuados.
- Pruebe todos los agentes en un lugar no visible antes de usarlos.
- No utilice ningún agente cuya composición desconozca.

Agentes de limpieza no adecuados

- Agentes/objetos abrasivos (p. ej., limpiadores abrasivos, estropajos, cepillos, lana de acero, microfibra o quitamanchas)
- Agentes de limpieza alcalinos, ácidos o clorados y disolventes
- Aparatos de limpieza por chorro de vapor
- No trate los componentes metálicos con objetos que contengan hierro (p. ej., estropajos o lana de acero).

Desinfección

- Para la desinfección, se recomienda pasar un paño con un desinfectante a base de isopropanol.
- Observar las instrucciones del fabricante en cuanto a concentración, tiempo de exposición, etc.

PL Czyszczenie



PRZESTROGA!

Nieprzepisowe czyszczenie może powodować szkody na powierzchni oraz prowadzić do zranienia.

- Należy się upewnić, że elementy elektryczne nie mają kontaktu z wodą.
- Produkt należy czyścić w razie potrzeby ciepłą wodą z dodatkiem łagodnego detergentu.
- Przestrzegać instrukcji producenta odnośnie koncentracji, czasu działania etc.
- Środki czyszczące nakładać zawsze na szmatkę; nigdy bezpośrednio na powierzchnię.
- Bezpośrednio po czyszczeniu spłukać zimną wodą.
- Przestrzegać danych specyficznych dla materiału odnośnie właściwych/niewłaściwych środków czyszczących.
- Wszystkie środki testować na niewidocznym miejscu.
- Nie stosować środków o nieznanym składzie.

Niewłaściwe środki czyszczące

- Środki/przedmioty abrazyjne (np.: środki szorujące, gąbka do szorowania, szczotki, wełna stal-

- owa, mikrowłókna, gąbki aktywnie czyszczące)
- Środki czyszczące alkaliczne, zawierające kwasy i chlor, rozpuszczalniki
- Myjki parowe
- Metalowych elementów nie traktować przedmiotami zawierającymi żelazo (np.: gąbka szorująca, wełna stalowa).

Dezynfekcja

- Do dezynfekcji zalecamy przetarcie środkiem dezynfekującym na bazie izopropanolu.
- Przestrzegać instrukcji producenta dotyczących stężenia, czasu reakcji itp.

DK Rengøring



FORSIGTIG!

Forkert rengøring kan beskadige overfladen og give anledning til personskader.

- Sørg for, at elektriske komponenter ikke kommer i kontakt med vand.
- Rengør efter behov produktet med varmt vand og mildt rengøringsmiddel.
- Overhold producentens anvisninger vedrørende koncentration, eksponeringstid osv.
- Hæld altid rengøringsmidlet på en klud; det må ikke påføres direkte på overfladen.
- Skyl med koldt vand straks efter rengøring.
- Overhold de materialespecifikke oplysninger om egnede/uegnede rengøringsmidler.
- Afprøv midlerne på et ikke-synligt område inden brug.
- Brug ikke rengøringsmidler med ukendt sammensætning.

Uegnede rengøringsmidler

- slibende midler/genstande (f.eks. skuremidler, skuresvampe, børster, ståluld, mikrofiberklude, nanosvampe)
- alkaliske, syre- og klorholdige rengøringsmidler, opløsningsmidler
- damprensere
- Behandl ikke metalkomponenter med genstande, der indeholder jern (f.eks. grydesvampe, ståluld).

Desinfektion

- Til desinfektion anbefaler vi at tørre af med et isopropylbaseret desinfektionsmiddel.
- Følg producentens anvisninger vedrørende koncentration, kontakttid osv.

(N) Rengjøring



FORSIKTIG!

Feil rengjøring kan skade overflate og føre til ytterligere skader.

- Se til at elektriske komponenter ikke kommer i kontakt med vann.
- Produktet rengjøres etter behov med varmt vann og mildt rengjøringsmiddel.
- Følg produsentens anvisninger angående konsentrasjon, eksponeringstid osv.
- Hell alltid vaskemiddel på en klut; skal ikke påføres direkte på overflaten.
- Skyll med kaldt vann umiddelbart etter rengjøring.
- Følg materialspesifikk informasjon om egnede / uegnet rengjøringsmidler.
- Test alle midler i et lite synlig område før bruk.
- Ikke bruk midler med ukjent sammensetning.

Uegnete rengjøringsmidler

- slipende produkter / gjenstander (f.eks. skuremidler, skuresvamp, børster, stålull, mikrofiber)
- alkaliske, sure og klorholdige rengjøringsmidler, løsningsmidler
- damprensere
- Ikke behandle metallkomponenter med gjenstander som inneholder jern (f.eks. skuresvamp, stålull).

Desinfisering

- For desinfeksjon anbefaler vi å tørke av med et isopropylbasert desinfeksjonsmiddel.
- Følg produsentens instruksjoner angående konsentrasjon, kontakttid osv.

(SE) Rengöring



SE UPP

Felaktig rengöring kan orsaka skador på ytan och leda till personskador.

- Se till att elektriska komponenter inte kommer i kontakt med vatten.
- Rengör produkten vid behov med varmt vatten och ett mildt rengöringsmedel.
- Beakta tillverkarens uppgifter avs. koncentration, verkningstid etc.
- Applicera rengöringsmedel på en trasa, aldrig direkt på ytan.
- Spola av med kallt vatten omedelbart efter ren-

göringen.

- Beakta de materialspecifika uppgifterna om lämpliga/olämpliga rengöringsmedel.
- Testa alla medel först på ett dolt ställe.
- Använd inga medel med okänd sammansättning.

Olämpliga rengöringsmedel

- abrasiva medel/föremål (t.ex. skurmedel, skursvamp, borstar, stålull, mikrofiber, fläck sudd)
- alkaliska, syra- och klorhaltiga rengöringsmedel, lösningsmedel)
- ångstråltvätt
- Behandla inte metallkomponenter med järnhaltiga föremål (t.ex. skursvamp, stålull).

Desinfektion

- För desinfektion rekommenderar vi att torka med ett isopropylbaserat desinfektionsmedel.
- Följ tillverkarens instruktioner angående koncentration, kontakttid etc.

HEWI



GERMANY

HEWI Heinrich Wilke GmbH

Prof.-Bier-Straße 1-5

D-34442 Bad Arolsen

Phone: +49 5691 82-0

Fax: +49 5691 82-319

international@hewi.de

www.hewi.com

UNITED KINGDOM

HEWI (UK) Limited

Holm Oak Barn, Beluncle Halt

Stoke Road, Hoo

Rochester, Kent ME3 9NT

info@hewi.co.uk



M9000.06

2023/01