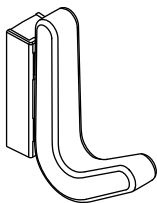
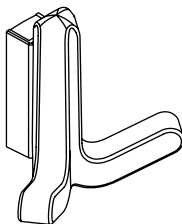


- Ⓓ Montageanleitung
- ⒼⒷ Mounting instructions
- Ⓕ Notice de montage
- ⒼⓁ Montage-instructie
- Ⓘ Istruzioni di montaggio
- Ⓔ Instrucciones de montaje
- ⒼⓁ Instrukcja montażu
- ⒹⓀ Monteringsanvisning
- ⒼⓃ Monteringsanvisning
- ⒺⒺ Monteringsanvisning

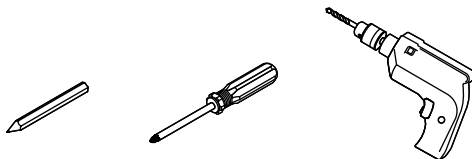


477.93.010  
 477.94B010



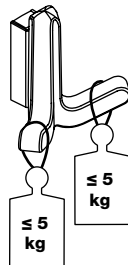
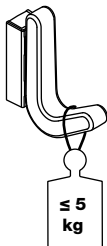
477.93.020  
 477.94B020

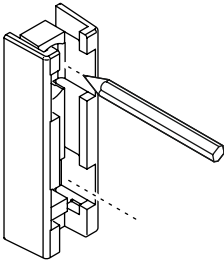
Benötigte Werkzeuge  
 Tools required  
 Outillage requis  
 Benodigd gereedschap  
 Attrezzi richiesti  
 Herramientas requeridas  
 Narzędzi koniecznych  
 Nødvendigt værktøj  
 Nødvendig verktøy  
 Erforderliga verktyg



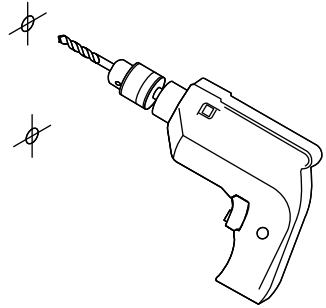
**477.94B010**  
**477.94B020**

Empfehlung  
 Recommendation  
 Recommandation  
 Gerecommandeerd  
 Raccomandato  
 Recomendación  
 Recomendacja  
 Anbefaling  
 Anbefaling  
 Rekommenderad

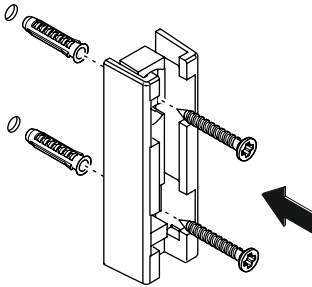




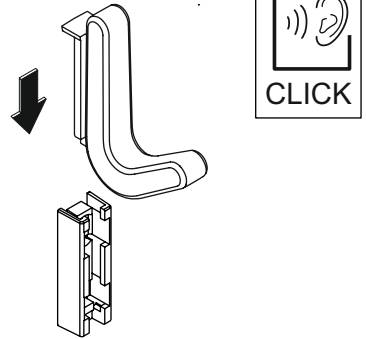
1



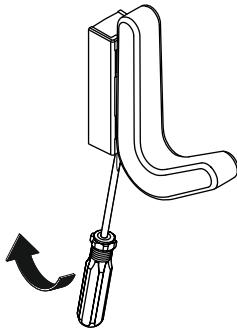
2



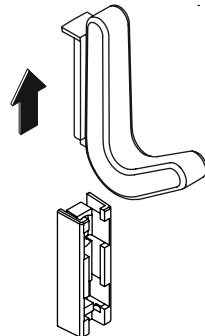
3



4



1



2

# HEWI

[www.hewi.com](http://www.hewi.com)

## **Deutschland**

HEWI Heinrich Wilke GmbH

Postfach 1260

D-34442 Bad Arolsen

Telefon: +49 5691 82-0

Telefax: +49 5691 82-319

[info@hewi.de](mailto:info@hewi.de)