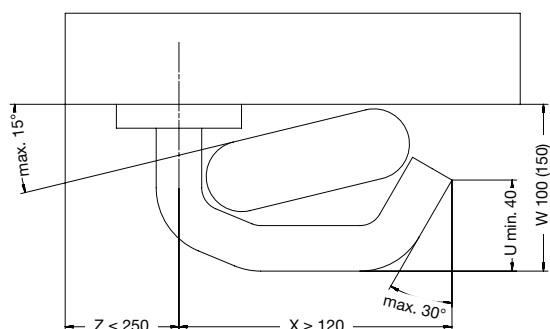


## EXIGENCES AU NIVEAU COTES



## Légende

- U** Cote minimale de l'extrémité rétrograde de la bécaille
- W** Saillie maximale
- X** Longueur minimale
- Z** Distance par rapport au bord d'attaque de la porte

## REMARQUES SUR LES NORMES EN 179 ET EN 1125

Ces deux normes sont valides depuis 2004. Ces deux normes ont été republiées en 2008 dans une version remaniée. Il n'existe pas d'obligation d'application uniquement du fait de la validité. Une obligation d'application n'est donnée en Allemagne que si ces normes sont prescrites dans les Codes de construction du land (LBO), voire les Codes de construction Modèle (MBO) des lands.

Les lands fédéraux renvoient à la liste des règles de construction afin que tous les lands ne soient pas obligés de faire le contrôle et donner l'agrément des différentes normes. Les normes indiquées dans les listes de règles de construction sont automatiquement valables pour tous les LBO. Puisque les normes EN 179 et EN 1125 sont une norme européenne harmonisée, ces deux normes devraient être enregistrées dans la liste des règles de construction Partie B et devraient donc être appliquées.

L'enregistrement dans la liste des règles de construction a eu lieu mais a été à nouveau annulé quelques temps après. Les normes ne sont pas contenues dans la liste des règles de construction Partie B actuelle. Les lands prennent actuellement leur distance par rapport à une application obligatoire générale des normes EN 179 et EN 1125 pour portes dans des issues de secours, mais signalent que cette application peut être exigée dans les cas particuliers par les autorités de surveillance des chantiers de construction compétentes.

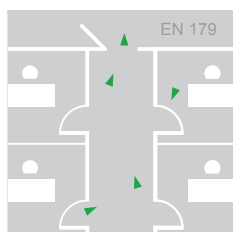
## APPLICATION RECOMMANDÉE

Dès à présent, toutes les garnitures pour issues de secours seront toujours offertes / réalisées selon la norme EN 179 (fermeture de sortie de secours) ou EN 1125 (fermeture de porte anti-panique). Déterminez le type de fermeture correspondant pour toutes les portes importantes du bâtiment (fermeture de sortie de secours et de porte anti-panique) et faites un appel d'offres sous forme de position à part dans la liste des prestations.

Positions d'appel d'offres à part aussi pour la serrure et la garniture : Choisissez d'abord les garnitures et ensuite les serrures / accessoires homologués correspondants.

Si vous n'êtes pas sûr de vous lors de la détermination des portes de sortie de secours ou anti-panique, utilisez une barre anti-panique pour la sécurité.

## GARNITURES DE PORTE ET POIGNÉE PASSAGE FRÉQUENTS



## Fermeture de sortie de secours | Généralités

Pour une fermeture de sortie de secours certifiée fonctionnelle, il faut non seulement choisir les garnitures ou poignées passages fréquents correspondantes, mais aussi une serrure avec gâche ! Certains critères que les garnitures de porte doivent remplir, sont indiqués plus bas.

Selon le type de construction, la norme fait encore la différence entre les fermetures de sortie de secours à un battant et à deux battants, de sorte que d'autres composants font partie de la fermeture de sortie de secours. La fermeture de sortie de secours doit permettre en cas de danger de quitter le plus rapidement possible la pièce par la porte de sortie de secours en un seul mouvement de la main. Indépendamment du fait que la porte soit verrouillée ou que la porte soit fermée uniquement par le loquet. La norme est applicable pour des sorties de secours dans lesquelles on ne s'attend pas à des situations de panique. Les personnes dans le bâtiment sont familiarisées avec les sorties et leurs garnitures.

**La norme est applicable sur les sorties de secours auxquelles on ne peut pas envisager des situations de panique. Les gens dans le bâtiment sont familiers avec les sorties et leurs garnitures.**

## Fermeture de sortie de secours selon cette norme Type A

HEWI a soumis les garnitures de portes de la technique R et H avec un grand nombre de fabricants de serrures à un essai et une certification. Ces produits ont été certifiés par un bureau de certification reconnu et munis d'un symbole de conformité CE.

SYSTÈME 100 ACIER INOXYDABLE



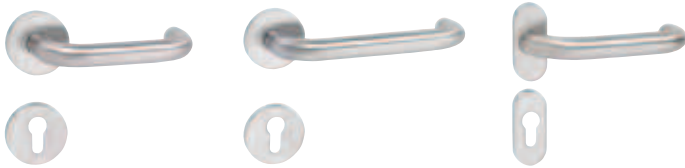
**Modèle 103X**  
page 22



**Modèle 104X**  
page 22



SYSTÈME 111 ACIER INOXYDABLE



**Modèle 111X**  
page 28



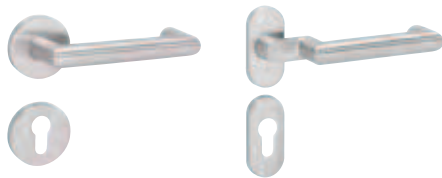
**Modèle 112X**  
page 28



**Modèle 113X**  
page 30



SYSTÈME 162 ACIER INOXYDABLE



**Modèle 165X**  
page 62



**Modèle 166X**  
page 62



SÉRIE 170 ACIER INOXYDABLE



**Modèle 173X**  
page 72



**Modèle 174X**  
page 72



SYSTÈME 111 POLYAMIDE



**Modèle 111**  
page 34, 36



**Modèle 111.23**  
page 34, 36



**Modèle 114.23GK**  
page 38



**Modèle 115.23**  
page 38



**EXTRAIT DE LA NORME EN 179**

1	Catégorie d'utilisation	3 = Utilisation élevée
2	Capacité de fonction permanente	6 = 100.000 cycles d'essai
		7 = 200.000 cycles d'essai
3	Cotes de la porte	5 = ≤ 100 kg
		6 = ≤ 200 kg
		7 = > 200 kg
4	Emploi sur des portes anti-fumée / coupe-feu	0 = pas homologuée pour l'emploi sur des portes anti-fumée / coupe-feu
		A = appropriée pour l'emploi sur des portes anti-fumée sur la base des exigences selon B.1
		B = appropriée pour l'emploi sur des portes anti-fumée / coupe-feu sur la base d'un essai selon EN 1634-1
5	Sécurité des personnes	1 = classe la plus élevée
6	Tenue à la corrosion	3 = 96 h EN 1670
		4 = 240 h EN 1670
7	Protection antieffraction	2 = 1000 N
		3 = 2000 N
		4 = 3000 N
		5 = 5000 N
8	Saillie de la garniture	1 ≤ 150 mm
		2 ≤ 100 mm
9	Type d'actionnement	A = actionnement par béquille
		B = actionnement par plaque poussoir

Les garnitures de sortie d'urgence certifiées HEWI sont caractérisées par le symbole suivant :



**Remarque**

Les poignées passages fréquents adaptées à la protection coupe-feu sont caractérisées par :



Les certificats correspondants sont à votre disposition auprès des fabricants de serrure et chez HEWI.

**Fermeture de sortie de secours selon cette norme Type B**

Les poignées passages fréquents HEWI en acier inox sont classées selon la norme EN 179 dans la catégorie des fermetures de sortie de secours TYPE B. Les poignées passages fréquents HEWI sont testées et certifiées. Les poignées passages fréquents suivantes sont homologuées pour les combinaisons avec des séries de serrures et de gâches :



**FSDG...8...**

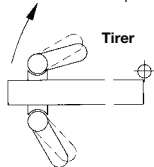


**162XADG...6...**

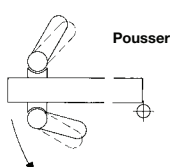
Pour une fermeture de sortie de secours certifiée fonctionnelle, il faut non seulement avoir les poignées passages fréquents correspondantes mais aussi une serrure avec une gâche ainsi que d'autres composants / accessoires selon la porte ou la fermeture de sortie de secours.

HEWI a exécuté une certification pour les poignées passages fréquents avec les fabricants de serrures suivants : BKS, Fuhr, KfV

Sens d'ouverture de la porte

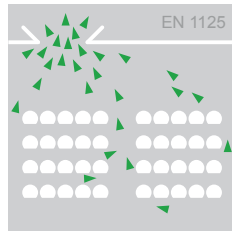


à gauche selon DIN



à droite selon DIN

## REMARQUES SUR NORME EN 1125

**Fermetures de porte anti-panique avec barre d'actionnement horizontale pour portes dans les issues de secours****Généralités**

Pour une fermeture de porte anti-panique certifiée fonctionnelle, il faut non seulement choisir les barres anti-panique / barres-poussoirs correspondantes, mais aussi une serrure avec gâche ! Selon le type de construction, la norme fait encore la différence entre les fermetures de sortie de secours à un battant et à deux battants, de sorte que d'autres composants font partie de la fermeture de sortie de secours.

La fermeture de sortie de secours doit permettre en cas de danger de quitter le plus rapidement possible la pièce par la porte de sortie de secours.

Indépendamment du fait que la porte soit verrouillée ou que la porte soit fermée uniquement par le loquet.

La porte de sortie de secours doit pouvoir être ouverte via la barre anti-panique même sous une pression de 1000 N sur le battant.

La force de déverrouillage sur la barre anti-panique ne doit pas dépasser 220 N.

Cette exigences et d'autres encore sont documentées dans la norme EN 1125, telles que la capacité de fonction permanente, la qualité coupe-feu, la résistance au mauvais usage etc.

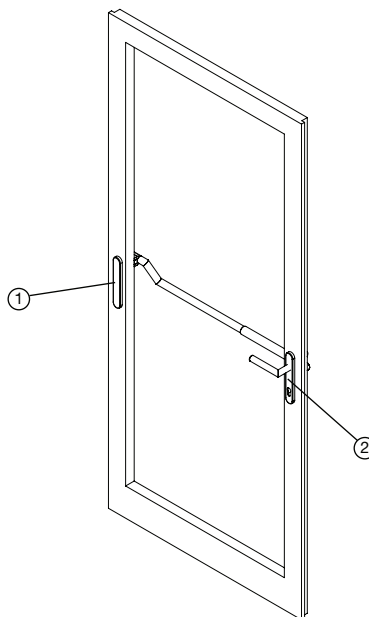
Les fermetures de porte anti-panique doivent être testées et certifiées selon cette norme.

Un symbole CE sur le produit garantit que les fermetures de porte anti-panique insérées sont testées et conformes à la norme.

**La norme est applicable sur les sorties de secours auxquelles des situations de panique peuvent se produire. Les personnes dans le bâtiment ne sont pas familiarisées avec les sorties et leurs garnitures.**

**Contre-garniture de la fixation de la barre anti-panique**

Les contre-garnitures se composent d'une plaque aveugle (1) et d'une béquille avec plaque 219... (2) pour le contre-vissage de la barre anti-panique.



**EXTRAIT DE LA NORME EN 1125**

1	Catégorie d'utilisation	3 = Utilisation élevée
2	Capacité de fonction permanente	6 = 100.000 cycles d'essai
		7 = 200.000 cycles d'essai
3	Cotes de la porte	5 = ≤ 100 kg
		6 = ≤ 200 kg
		7 = > 200 kg
4	Emploi sur des portes anti-fumée / coupe-feu	0 = pas homologuée pour l'emploi sur des portes anti-fumée / coupe-feu
		A = appropriée pour l'emploi sur des portes anti-fumée sur la base des exigences selon B.1
		B = appropriée pour l'emploi sur des portes anti-fumée / coupe-feu sur la base d'un essai selon EN 1634-1
5	Sécurité des personnes	1 = classe la plus élevée
6	Tenue à la corrosion	3 = 96 h EN 1670
		4 = 240 h EN 1670
7	Protection antieffraction	2
8	Saillie de la garniture	1 ≤ 150 mm
		2 ≤ 100 mm
9	Type d'actionnement	A = Barre-poignée
		B = Barre-poussoir
10	Domaine d'application de la porte	A = Porte à un et deux battants, à battant mobile et battant fixe
		B = Uniquement porte à un battant
		C = Porte à deux battants, uniquement battant fixe

Les garnitures de sortie d'urgence certifiées HEWI sont caractérisées par le symbole suivant :



Les certificats correspondants sont à votre disposition auprès des fabricants de serrure et chez HEWI.

**Fermeture de porte anti-panique à barre d'actionnement**

Les barres et poignées anti-panique HEWI sont classées selon la norme EN 1125 dans la catégorie de fermeture de sortie de secours TYPE A et B.

Les barres et poignées anti-panique HEWI sont testées et certifiées.

Les produits suivants sont homologués pour les combinaisons avec des séries de serrures et de gâches :



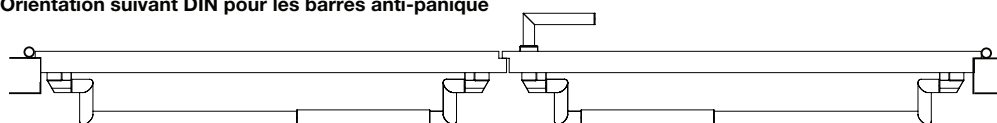
**PS111XA...**



**PS160XA...**

HEWI a exécuté une certification pour les barres anti-panique avec les fabricants de serrures suivants : Assa Abloy, BMH, Fuhr, GEZE, Grundmann, KfV, MSL et Wilka.

**Orientation suivant DIN pour les barres anti-panique**



Battant fixe à droite selon DIN

Battant mobile à gauche selon DIN