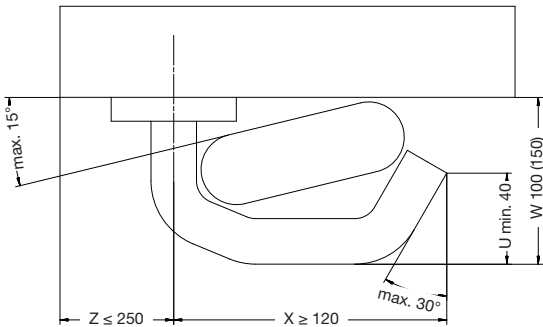


MASSANFORDERUNG



Legende

- U** Mindestmaß des rückläufigen Drückerendes
- W** maximaler Überstand
- X** Mindestlänge
- Z** Abstand von der Stirnkante der Tür

HINWEISE ZU DIN EN 179 UND DIN EN 1125

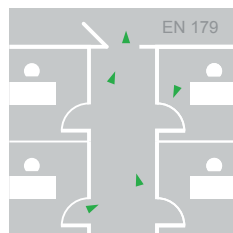
Die Norm hat Gültigkeit seit 2004. Sie ist im Jahr 2008 in einer überarbeiteten Version erschienen. Nur durch die Gültigkeit entsteht keine Anwendungspflicht. Eine Anwendungspflicht besteht in Deutschland erst dann, wenn diese Normen in den Landesbauordnungen (LBO) bzw. Musterbauverordnungen (MBO) der Länder vorgeschrieben sind. Damit nicht von allen Bundesländern eine Prüfung und Zulassung der einzelnen Normen erfolgen muss, verweisen die Bundesländer in ihren LBO auf die Bauregelliste. Die in den Bauregellisten aufgeführten Normen gelten automatisch für alle LBO. Da es sich bei der Normen DIN EN 179 um eine harmonisierte europäische Normen handelt, müssten diese Norm in der Bauregelliste Teil B aufgenommen werden und wären somit anzuwenden.

Die Aufnahme in die Bauregelliste erfolgte, wurde aber einige Zeit später wieder rückgängig gemacht. In der aktuellen Bauregelliste Teil B ist die Norm nicht enthalten. Die Bundesländer distanzieren sich zur Zeit von einer generellen zwingenden Anwendung der DIN EN 179 für Türen in Flucht- und Rettungswegen, weisen aber darauf hin, dass genau diese Anwendung im Einzelfall durch die zuständige Bauaufsichtsbehörde verlangt werden kann.

ANWENDUNGSEMPFEHLUNG

Alle Beschläge für Flucht- und Rettungswegen grundsätzlich nach DIN EN 179 (Notausgangverschluss, s.u.) oder DIN EN 1125 (Paniktürverschluss, s.r.) ausschreiben bzw. realisieren. Legen Sie für alle relevanten Türen im Gebäude die jeweilige Verschlussart (Notausgangs- oder Paniktürverschluss) fest und schreiben Sie diese Positionen im Leistungsverzeichnis aus. Schloss und Beschlag müssen in diesem Fall getrennt ausgeschrieben werden – wählen Sie zuerst die gewünschten Beschläge und dann die dafür zu gelassenen Schlösser bzw. Zubehörbauteile aus. Sind Sie bei der Bestimmung der Verschlussart unsicher, verwenden Sie zur Sicherheit eine Panikstange.

TÜRBESCHLÄGE UND DRÜCKERGRIFF



Notausgangverschluss | Allgemeines

Für einen funktionsfähigen zertifizierten Notausgangverschluss sind nicht nur die entsprechenden Türbeschläge oder Drückergriffe erforderlich, sondern auch ein Schloss mit Schließblech! Einige Kriterien, die die Türbeschläge erfüllen müssen, sind unten aufgeführt. Nach Bauart unterscheidet die Norm noch ein- und zweiflügelige Notausgangverschlüsse, so dass dann weitere Bauteile zum Notausgangverschluss gehören. Der Notausgangverschluss soll im Gefahrenfall mit nur einer Handbewegung ein möglichst schnelles Verlassen des Raumes durch die Notausgangstür ermöglichen.

Unabhängig davon, ob die Tür verriegelt ist oder nur die Falle die Tür verschließt.

Die Norm findet Anwendung an Notausgängen, an denen nicht mit Paniksituationen zu rechnen ist. Die Menschen im Gebäude sind mit den Ausgängen und deren Beschlägen vertraut.

Notausgangverschluss Typ A

Zur Erfüllung der Anforderungen der DIN EN 179 dürfen Türbeschläge nur mit gemeinsam geprüften und zertifizierten Schlössern eingesetzt werden. Die Türbeschläge der R- und H-Technik wurden mit zahlreichen Schlossherstellern zertifiziert und mit einer CE-Konformitätskennzeichnung versehen.

SYSTEM 100 EDELSTAHL



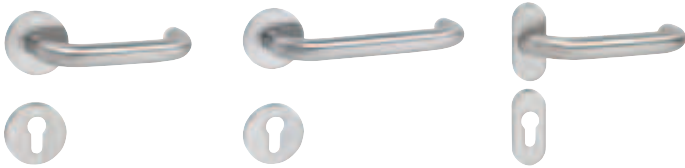
Modell 103X
Seite 22



Modell 104X
Seite 22



SYSTEM 111 EDELSTAHL



Modell 111X
Seite 28



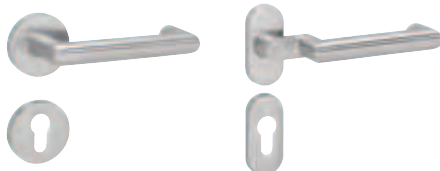
Modell 112X
Seite 28



Modell 113X
Seite 30



SYSTEM 162 EDELSTAHL



Modell 165X
Seite 62



Modell 166X
Seite 62



SERIE 170 EDELSTAHL



Modell 173X
Seite 72



Modell 174X
page 72



SYSTEM 111 POLYAMID



Modell 111
Seite 34, 36



Modell 111.23
Seite 34, 36



Modell 114.23GK
Seite 38



Modell 115.23
Seite 38



AUSZUG AUS DIN EN 179

1	Nutzungskategorie	3 = hohe Nutzung
2	Dauerfunktionstüchtigkeit	6 = 100.000 Prüfzyklen 7 = 200.000 Prüfzyklen
3	Türmasse	5 = ≤ 100 kg 6 = ≤ 200 kg 7 = > 200 kg
4	Einsatz in Rauch- und Feuerschutztüren	0 = nicht für die Verwendung an Feuer-/Rauchschutztüren zugelassen A = geeignet für die Verwendung an Rauchschutztüren auf der Grundlage der Anforderungen nach B.1 B = geeignet f. die Verwendung an Feuer-/Rauchschutztüren auf der Grundlage einer Prüfung nach EN 1634-1
5	Sicherheit von Personen	1 = höchste Klasse
6	Korrosionsverhalten	3 = 96h DIN EN 1670 4 = 240h DIN EN 1670
7	Einbruchschutz	2 = 1000 N 3 = 2000 N 4 = 3000 N 5 = 5000 N
8	Überstand Beschlag	1 ≤ 150 mm 2 ≤ 100 mm
9	Betätigungsart	A = Drückerbetätigung B = Stoßplattenbetätigung

HEWI zertifizierte Notausgangsbeschläge sind mit folgendem Symbol gekennzeichnet:



Hinweis

Feuerschutztaugliche Drückergriffe werden gekennzeichnet mit:



Die entsprechenden Zertifikate stehen Ihnen bei den Schlossherstellern sowie HEWI zur Verfügung.

Notausgangsverschluss nach dieser Norm Typ B

HEWI Drückergriffe aus Edelstahl und Kunststoff sind nach Norm DIN EN 179 in die Kategorie Notausgangsverschluss TYP B eingestuft. HEWI Drückergriffe sind geprüft und zertifiziert.

Für die Kombinationen mit Schloss- und Schließblechserien sind folgende Drückergriffe zugelassen:

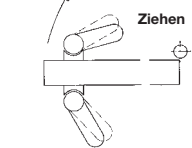


FSDG...8...

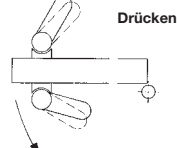
162XADG...6...

Für einen funktionsfähigen zertifizierten Notausgangsverschluss sind nicht nur die entsprechenden Drückergriffe erforderlich, sondern auch ein Schloss mit Schließblech sowie je nach Notausgangstür oder -verschluss weitere Bauteile/Zubehörteile. HEWI hat bei den Drückergriffen mit folgenden Schlosspartnern eine Zertifizierung durchgeführt: BKS, Fuhr, KFV

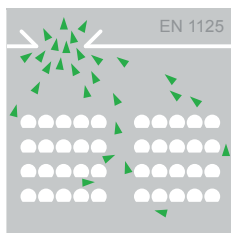
DIN Richtung der Tür



DIN links



DIN rechts

HINWEISE ZU DIN EN 1125**Paniktürverschlüsse mit horizontaler Betätigungsstange für Türen in Rettungswegen****Allgemeines**

Für einen funktionsfähigen zertifizierten Paniktürverschluss sind nicht nur die entsprechenden Panikstangen/Druckstangen erforderlich, sondern auch ein Schloss mit Schließblech! Nach Bauart unterscheidet die Norm noch ein- und zweiflügelige Notausgangsverschlüsse, so dass dann weitere Bauteile zum Notausgangverschluss gehören.

Der Notausgangverschluss soll im Gefahrenfall ein möglichst schnelles Verlassen des Raumes durch die Notausgangstür ermöglichen. Unabhängig davon, ob die Tür verriegelt ist oder nur die Falle die Tür verschließt.

Die Notausgangstür muss selbst unter einer Druckbelastung von 1000 N auf das Türblatt über die Panikstange geöffnet werden können.

Die Freigabekraft an der Panikstange darf 220 N nicht überschreiten.

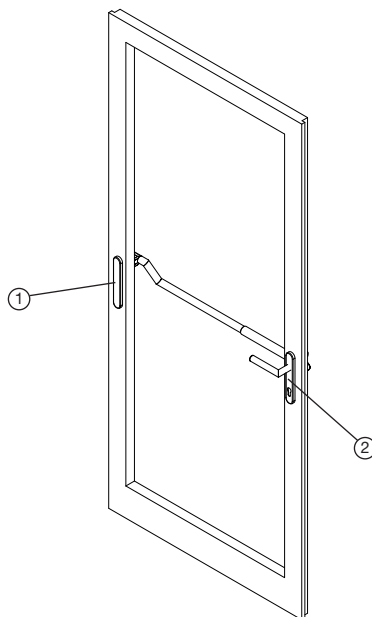
Diese und weitere Anforderungen sind in der Norm DIN EN 1125 dokumentiert, wie z. B. Dauerfunktionstüchtigkeit, Feuerschutztauglichkeit, Widerstand gegen Missbrauch, usw. Die Paniktürverschlüsse müssen nach dieser Norm geprüft und zertifiziert werden.

Ein CE-Kennzeichnung am Produkt stellt sicher, dass nur geprüfte und normkonforme Paniktürverschlüsse eingebaut werden.

Die Norm findet Anwendung an Notausgängen, an denen Paniksituationen entstehen können. Die Menschen im Gebäude sind mit den Ausgängen und deren Beschlägen nicht vertraut.

Gegenbeschlag zur Panikstangenbefestigung

Gegenbeschläge bestehen aus einem Blindschild (1) und einem Türdrücker mit Schild 219... (2) zur Gegenverschraubung der Panikstange.



AUSZUG AUS DIN EN 1125

1	Nutzungskategorie	3 = hohe Nutzung
2	Dauerfunktionstüchtigkeit	6 = 100.000 Prüfzyklen 7 = 200.000 Prüfzyklen
3	Türmasse	5 = ≤ 100 kg 6 = ≤ 200 kg 7 = > 200 kg
4	Einsatz in Rauch- und Feuerschutztüren	0 = nicht für die Verwendung an Feuer-/Rauchschutztüren zugelassen A = geeignet für die Verwendung an Rauchschutztüren auf der Grundlage der Anforderungen nach B.1 B = geeignet f. die Verwendung an Feuer-/Rauchschutztüren auf der Grundlage einer Prüfung nach EN 1634-1
5	Sicherheit von Personen	1 = höchste Klasse
6	Korrosionsverhalten	3 = 96h DIN EN 1670 4 = 240h DIN EN 1670
7	Einbruchschutz	2
8	Überstand Beschlag	1 ≤ 150 mm 2 ≤ 100 mm
9	Betätigungsart	A = Griffstange B = Druckstange
10	Anwendungsbereich der Tür	A = ein- und zweiflügelige Tür, Gang- und Standflügel B = nur einflügelige Tür C = zweiflügelige Tür nur Standflügel

HEWI zertifizierte Paniktürverschlüsse sind mit folgendem Symbol gekennzeichnet:



Die entsprechenden Zertifikate stehen Ihnen bei den Schlossherstellern sowie HEWI zur Verfügung.

Paniktürverschluss mit Betätigungsstange

HEWI Panikstangen und -griffe sind nach Norm DIN EN 1125 in die Kategorie Notausgangverschluss TYP A und B eingestuft. HEWI Panikstangen und -griffe sind geprüft und zertifiziert. Für die Kombinationen mit Schloss- und Schließblechserien sind folgende Produkte zugelassen:

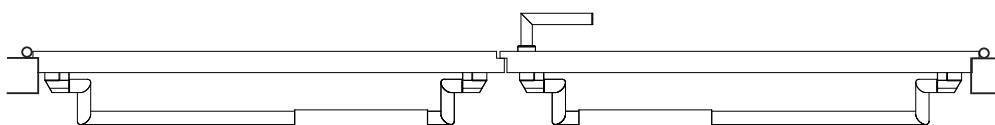


PS111XA...

PS160XA...

HEWI hat bei den Panikstangen mit folgenden Schlosspartnern eine Zertifizierung durchgeführt: Assa Abloy, BKS, BMH, Fuhr, GEZE, Grundmann, KfV, MSL, DOM oder Wilka.

DIN-Richtungen bei Panikstangen



Standflügel DIN Rechts

Gangflügel DIN Links