

CE 1309

PIV Prüfinstitut Schlösser und  
Beschläge  
Velbert  
Wallstraße 41 - D 42551 Velbert  
Institutleitung: Rainer Ehle, Dipl.-Ing.  
Tel 0049-2051-95 06 5  
Fax 0049-2051-9506 69  
Mail: piv.velbert@t-online.de

## EG-Konformitätszertifikat Certificate

**1309 – CPD - 0070**

Gemäß der Richtlinie 89/106/EWG des Rates der Europäischen Gemeinschaft vom 21. Dezember 1988 zur Angleichung der Rechts- und Verwaltungsvorschriften der Mitgliedsstaaten über Bauprodukte (Bauproduktenrichtlinie – CPD), geändert durch die Richtlinie 93/68/EWG des Rates der Europäischen Gemeinschaften vom 22. Juli 1993, wird hiermit bestätigt, dass das Bauprodukt

### Einachsiges Türband

Hewi Dreirollenband Bauhöhe 160 mm

Artikel-Nummer : 89109.160; 89104.160

Weitere Artikel-Nummern gemäß Produktdatatrix im Anhang

In Verkehr gebracht durch

< **HEWI Heinrich Wilke GmbH** >  
< 34454 Bad Arolsen >

< und erzeugt im Herstellwerk >

< **Prof.-Bier-Str. 1-5, 34454 Bad Arolsen** >

durch den Hersteller einer werkseigenen Produktionskontrolle *sowie zusätzlichen Prüfungen von im Werk entnommenen Proben nach festgelegtem Prüfplan* unterzogen werden und dass die notifizierte Stelle - < PIV > - eine Erstprüfung der relevanten Eigenschaften des Produktes, eine Erstinspektion des Werkes und der werkseigenen Produktionskontrolle durchgeführt hat und eine laufende Überwachung, Beurteilung und Anerkennung der werkseigenen Produktionskontrolle durchführt.

Dieses Zertifikat bescheinigt, dass alle Vorschriften über die Beschleunigung der Konformität und die Leistungseigenschaften, beschrieben im Anhang ZA.3 der harmonisierten Norm

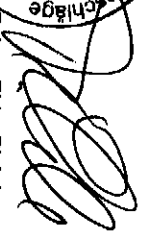
**1935:2002**

Produkt Klassifizierungsschlüssel Verwendungszweck des Produktes

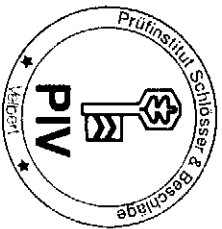
4	7	7	4*	1	3	1	14	1*) Nur Bänder in „FS“-Ausführung sind geeignet für die Verwendung an Feuer- und Rauchschutztüren
---	---	---	----	---	---	---	----	---

angewendet wurden und dass das Produkt alle darin vorgeschriebenen Anforderungen erfüllt.

Dieses Zertifikat wurde erstmals am < 19.11.2007 > ausgestellt und gilt solange, wie die Festlegungen in der angeführten harmonisierten technischen Spezifikation oder die Herstellbedingungen im Werk oder in der werkseigenen Produktionskontrolle selbst nicht wesentlich verändert werden.

  
Prüfinstitut Schlösser & Beschläge  
CE 1309  
PIV  
Velbert  
Rainer Ehle, Dipl.-Ing.  
Leiter der Zertifizierungsstelle

Velbert, < 19.11.2007 >


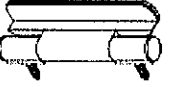
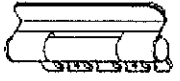



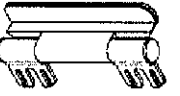

## Dreiteilige Bänder





**Produktmatrix zum EG-Konformitätszertifikat**  
*Producttable for EC-Certificate of Conformity*  
**1309 – CPD – 0070**

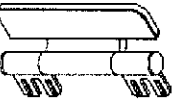
# HEWI

<b>Produktbezeichnung:</b>	<b>HEWI Dreirellenband</b>
Product definition	Bauhöhe 160mm

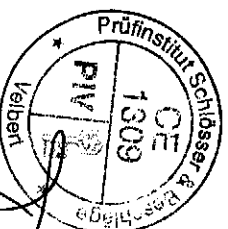
			
<b>Art.Nr. / Article number</b>	<b>Art.Nr. / Article number</b>	<b>Art.Nr. / Article number</b>	<b>Art.Nr. / Article number</b>
B 8103.160	B 8104.160	B 8106.160	B 8107.160
B 8103.160 FS	B 8104.160 FS	B 8106.160 FS	B 8107.160 FS
B 8403.160	B 8404.160	B 8406.160	B 8407.160
B 8403.160 FS	B 8404.160 FS	B 8406.160 FS	B 8407.160 FS


			
<b>Art.Nr. / Article number</b>	<b>Art.Nr. / Article number</b>		
B 8108.160	B 8108.160 U		
B 8108.160 FS			
B 8408.160			
B 8408.160 FS			

			
Art.Nr. / Article number B 9103.160 B 9103.160 FS	Art.Nr. / Article number B 9104.160 B 9104.160 FS	Art.Nr. / Article number B 9106.160 B 9106.160 FS	Art.Nr. / Article number B 9107.160 B 9107.160 FS

			
Art.Nr. / Article number B 9108.160 B 9108.160 FS			

Bei allen Bändern können optional Tragbolzen eingesetzt werden.



  
Rainer Ehle, Dipl.-Ing.  
Manager of the Notified body