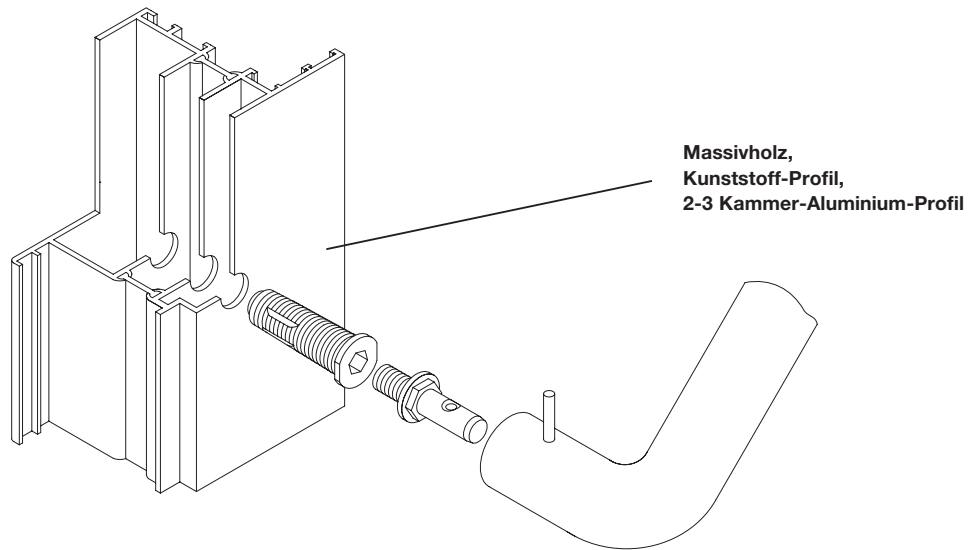
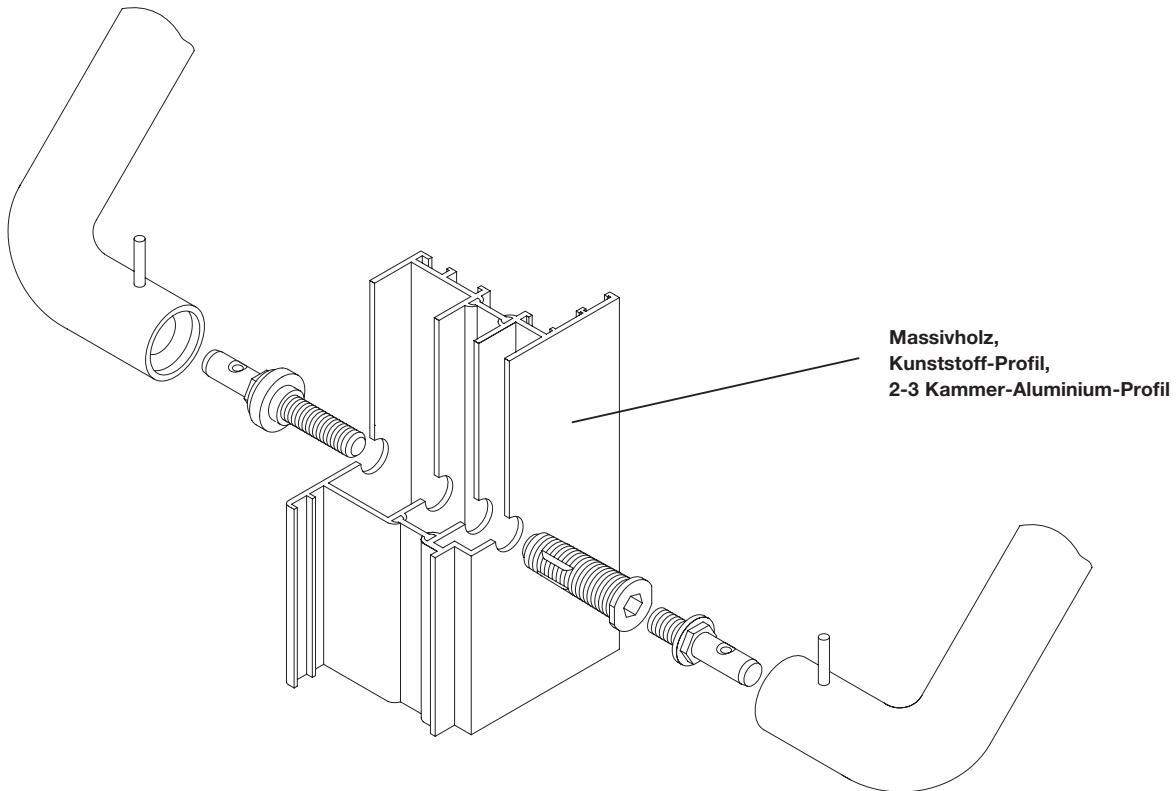


Einseitige Befestigung



Paarweise Befestigung



Technische Information für Griffe- und Befestigungskonzept

Die Befestigungsart ist gleichermaßen geeignet für Holztüren, für Kunststoffprofile, für Stahlprofile sowie für Aluminiumprofile.

Die Montagehülse BA5.1 bildet das Kernstück der Befestigungsart.

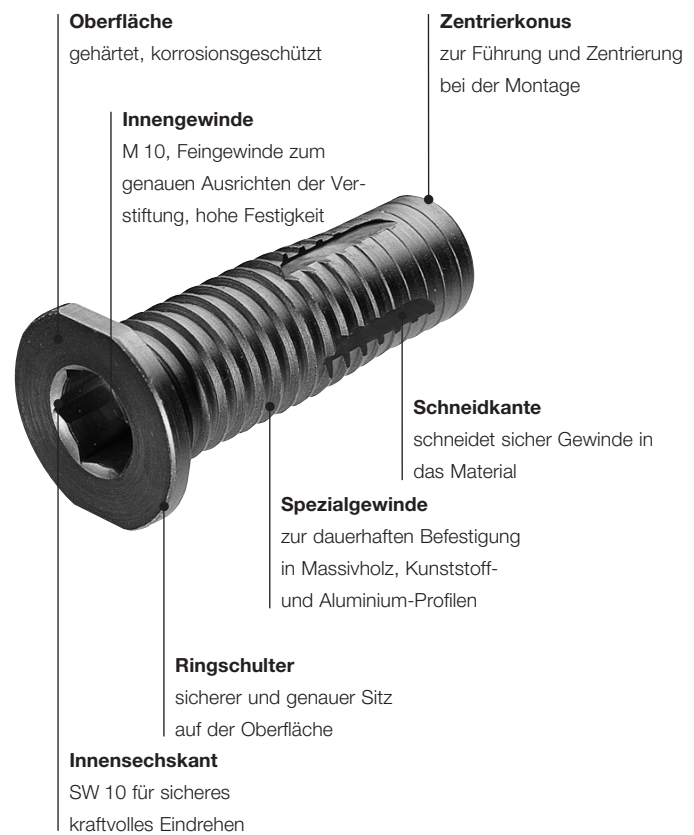
Vorteile

- eine Befestigung für 3 Materialien (Holz, Kunststoff, Metall)
- reduzierte Lagerhaltung durch Verwendung von wenigen Einzelkomponenten
- einfache und schnelle Montage
- nur noch Lochteile
- Baukastensystem
- hohe Belastbarkeit (Wechselast 100 kg für Holz und Aluminium, Wechselast 50 kg für Kunststoff)
- keine Verformung (Beulen) der Profile
- kundenorientierte 1er, 2er oder 10er Verpackungen

Das Kernstück der Befestigung

Kernstück der Befestigung BA5.1 ist die Montagehülse aus oberflächengehärtetem Stahl, die mit ihrem Spezialgewinde sicher und dauerhaft in Holz, in Kunststoff, in Stahl und in Aluminiumprofilen befestigt werden kann. Sie deckt 90% aller Anwendungsmöglichkeiten ab.

Montagehülse



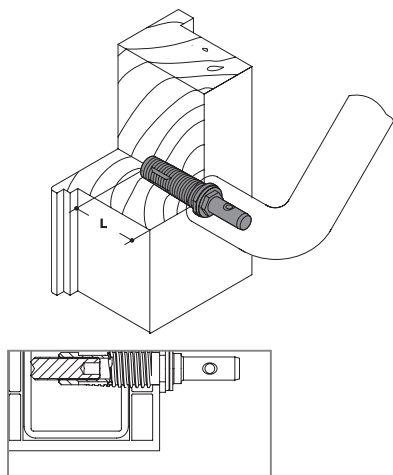
Zuordnung der Befestigungsarten zu Stoßgriffen	Befestigungsart	Angabe der					Bohrung	für Polyamid-Griffe	für Edelstahl-griffe
		Griffe mit geraden Stützen	Griffe mit schrägen Stützen	Farbe/ Oberfläche erforderlich	Türstärke erforderlich				
einseitig	BA5.1, BA5.1G	X				14	X	X	
	BA5.1R, BA5.1GR		X			14	X		
	BA5.2	X				14	X	X	
	BA5.2R		X			14	X		
	BA5.3L...	X				14	X	X	
	BA5.3L...R		X			14	X		
	BA5.0/BA5.0B	X		X		14	X		
	BA5.7.1, BA5.7.2, BA5.7.3L...	X				12		100X..G6	
	BA5.7.1R, BA5.7.2R, BA5.7.3L...R		X			12		X	
	BA6.3...					8/M8	X	X	
	BA6.3...R		X			8/M8	X		
	BA6.7	X				14	X	X	
	BA6.7R		X			14	X		
	BA9.1...	X				14	X	X	
	BA4.08.12 (Glas)	X				18	X		
	BA4.08.12X.. (Glas)	X				14		X	
	BA4...	X		X	X	12	X	X	
	BA4...R		X	X	X	12	X		
	BA1...	X		X			X		
	paarweise	BA5.1...	X			X	14	X	X
BA5.1...R			X		X	14	X		
BA5.2...		X			X	14	X	X	
BA5.2...R			X		X	14	X		
BA5.0...		X		X	X	14	X		
BA5.7...		X				12		100X..G6	
BA5.7...R			X			12		X	
BA8.08.12 (Glas)		X				18	X		
BA8.08.12X.. (Glas)		X				14		X	
BA8...		X			X	12	X	X	
BA2...		X		X			X		

 → Montagehinweis/Rahmentüren **ab Seite 250**

Kategorie	+	Türart	+	Position	=	Bef.-Art	Seite	
einseitig		Holz oder Kunststoff oder 2-3 Kammer-Aluminium-Profil Feuerschutzprofile*		außerhalb des Schlossbereiches		BA5.1, BA5.1G	244	
						BA5.2	244	
					im Schlossbereich		BA5.3L...	244
							BA9.1...	245
			Holz oder Kunststoff oder 1-3 Kammer-Aluminium-Profil		außerhalb des Schlossbereiches sowie durch Schloss		BA4.../BA4...B	246
			1 Kammer-Stahl-Profil oder 1 Kammer-Aluminium-Profil		außerhalb des Schlossbereiches sowie im Schlossbereich		BA6.3... BA6.7	245 245
			Glas				BA4.08.12... BA4.08.12X	246 246
					Rosettenbefestigung auf dem Türblatt		BA1.../BA1...B	249
	paarweise		Holz oder Kunststoff oder 2-3 Kammer-Aluminium-Profil Feuerschutzprofile*		außerhalb des Schlossbereiches		BA5.1...	247
							BA5.2...	247
			Holz oder Kunststoff oder 1-3 Kammer-Aluminium-Profil		außerhalb des Schlossbereiches sowie durch Schloss		BA8...	248
			1 Kammer-Stahl-Profil oder 1 Kammer-Aluminium-Profil		außerhalb des Schlossbereiches sowie durch Schloss		BA8...	248
			Glas				BA8.08.12 BA8.08.12X	248 248
				Rosettenbefestigung außerhalb des Schlossbereiches		BA2.../BA2...B	249	

Griffe

* Feuerschutzprofile aus Stahl, Edelstahl oder Aluminium. Bitte beachten Sie die gültigen Feuerschutzvorschriften nach europäischer und deutscher Norm/Vorschrift. Hotline +49 5691 82-300 oder support@hewi.de



BA5.1
BA5.1R
BA5.1G

BA5.1GR

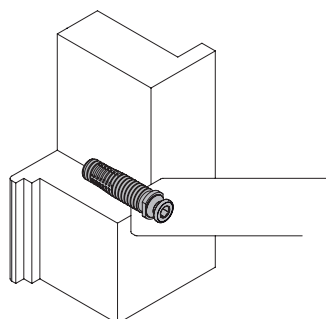
BA5.2
BA5.2R

HEWI Befestigungsart 5.1.../5.2...

- zur einseitigen Griffbefestigung auf Massivholz, Kunststoff- und 2-3 Kammer-Aluminium-Profilen, Feuerschutzprofilen aus Stahl, Edelstahl oder Aluminium
- Bohrung in der Tür \varnothing 14 mm
- Maß L = 46 mm, Türstärke ab 50 mm
- dto., für **Griff 33.2070S/33.2070BS**
- dto., mit Gewindestift für zusätzliche Verankerung in Metallarmierung des Kunststoffprofils (siehe Detail)
- dto., für **Griff 33.2070S/33.2070BS**
- Maß L = 32,5 mm, Türstärke 40-50 mm
- dto., für **Griff 33.2070S/33.2070BS**

Montagewerkzeug

- Maulschlüssel SW13 / SW19
- Sechskantschlüssel SW10 / SW6 (bei ...R)



BA5.7.1
BA5.7.1R

BA5.7.2
BA5.7.2R

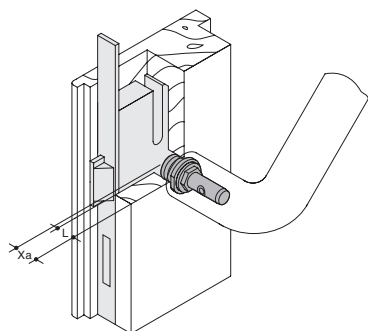
HEWI Befestigungsart 5.7...

- zur einseitigen Befestigung auf Massivholz, Kunststoff- und 2-3 Kammer-Aluminium-Profilen, Feuerschutzprofilen aus Stahl, Edelstahl oder Aluminium
- Bohrung in der Tür \varnothing 12 mm
- Maß L = 46, Türstärke ab 50 mm, für **Griffe 100X...G6**
- dto., für **Griffe 100X...G7, 160X3000G7**

- Maß L = 32,5, Türstärke 40 - 50 mm, für **Griffe 100X...G6**
- dto., für **Griffe 100X...G7, 160X3000G7**

Montagewerkzeug

- Maulschlüssel SW13
- Sechskantschlüssel SW6 / SW8



BA5.3L16
bis
BA5.3L31
BA5.3L...R

BA5.7.3L16
bis
BA5.7.3L31

BA5.7.3L...R

HEWI Befestigungsart 5.3L... / 5.7.3L...

- zur einseitigen Griffbefestigung auf Massivholz, Kunststoff- und 2-3 Kammer-Aluminium-Profilen, Feuerschutzprofilen aus Stahl, Edelstahl oder Aluminium im Schlossbereich
- Bohrung in der Tür \varnothing 14 mm
- Maß L = 16 mm, Maß Xa min. 18 mm, Bohrung in der Tür \varnothing 14 mm
- Maß L = 31 mm, Maß Xa min. 33 mm, Bohrung in der Tür \varnothing 14 mm
- dto., für **Griff 33.2070S/33.2070BS**

Montagewerkzeug

- Maulschlüssel SW13 / SW19
- Sechskantschlüssel SW10 / SW6 (bei ...R)

- Maß L = 16 mm, Maß Xa min. 18 mm, Bohrung in der Tür \varnothing 12 mm
- Maß L = 31 mm, Maß Xa min. 33 mm, Bohrung in der Tür \varnothing 12 mm, für **Griffe 100X...G6**
- dto., für **Griffe 100X...G7, 160X3000G7**

Montagewerkzeug

- Maulschlüssel SW13
- Sechskantschlüssel SW6 / SW8

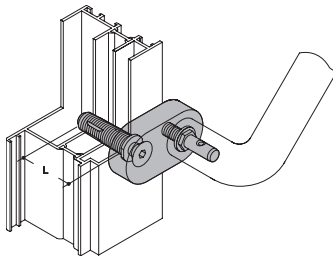
Montagehinweis

Längenbestimmung: Maß Xa - 2 mm = Maß L.
Da die Montagehülse keine Schneidkanten besitzt, muss die Befestigungsbohrung mit Hülse 5.1 / 5.2 bzw. 5.7.1 / 5.7.2 vorge-schnitten werden.
Der zweite Befestigungspunkt sollte aus Stabilitätsgründen mit BA5.1 / BA5.2 bzw. BA5.7.1 / BA5.7.2 ausgestattet werden.

→ Erläuterungen zu Maß Xa **Seite 261**
→ einseitige Rosettenbefestigung **Seite 249**

Bestellnummer

Beschreibung



BA5.0*
BA5.0B*

HEWI Befestigungsart 5.0

- zur einseitigen Griffbefestigung auf Massivholz, Kunststoff- und 2-3 Kammer-Aluminium-Profilen, Feuerschutzprofilen aus Stahl, Edelstahl oder Aluminium
- Bohrung in der Tür \varnothing 14 mm

- Maß L = 46 mm, Türstärke ab 50 mm
- dto., für Griffe aus mattem Polyamid

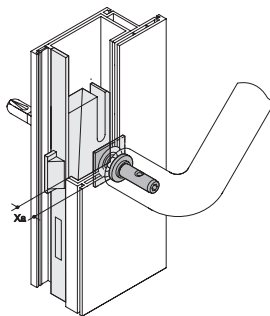
Bei Bestellung bitte Farbe angeben.*

Rosettenbefestigung: Griffbauhöhe + 18 mm

Gewährleistet Sicherheitsabstand zur Gegenschließkante von min. 25 mm lichter Weite gemäß Unfallverhütungsvorschrift für Schulen GU – VS 1 und Richtlinien für Kindergärten – Bau und Ausrüstung GU – SR 2002

Montagewerkzeug

- Sechskantschlüssel SW6 und SW10, Maulschlüssel SW19



BA9.1.15.20
BA9.1.18.23

HEWI Befestigungsart 9.1...

- zur einseitigen Griffbefestigung auf Massivholz, Kunststoff- und 2-3 Kammer-Aluminium-Profilen, Feuerschutzprofilen aus Stahl, Edelstahl oder Aluminium
- Bohrung in der Tür \varnothing 14 mm

- Maß Xa 15-20 mm
- Maß Xa 18-23 mm

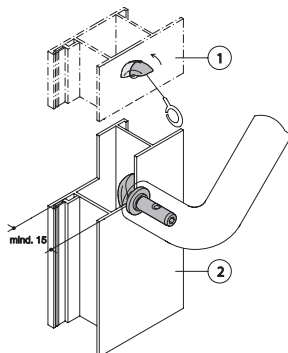
Montagewerkzeug

- Sechskantschlüssel SW6

Montagehinweis

zum Einsetzen der Montageplatte ist es erforderlich, den Schlosskasten auszubauen.

Der zweite Befestigungspunkt sollte aus Stabilitätsgründen mit BA5.1 oder BA5.2 ausgestattet werden.



BA6.7

BA6.7R

HEWI Befestigungsart 6.7

- zur einseitigen Griffbefestigung auf Hohlprofilen
- Bohrung in der Tür \varnothing 14 mm

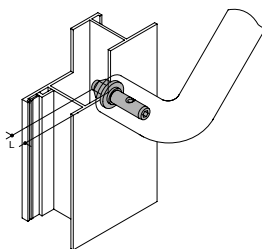
- dto., für **Griff 33.2070S/33.2070BS**

Montagewerkzeug

- Sechskantschlüssel SW6

Montagehinweis

zur Montage der Einsteckmutter ist ein Abstand von min. 15 mm zwischen der ersten und zweiten Wandung erforderlich.



BA6.3.25
BA6.3.35
BA6.3.60
BA6.3...R

HEWI Befestigungsart 6.3...

- zur einseitigen Griffbefestigung auf Metall oder Hohlprofilen
- Lieferung ohne Senkniet- oder Sechskantmutter M8

- Maß L
- 25 mm
- 35 mm
- 60 mm

- dto., für **Griff 33.2070S/33.2070BS**

Montagewerkzeug

- Sechskantschlüssel SW6

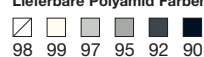
Montagehinweis

Einsatz auf Metall: Gewinde in Tür = M8 x Schraubenlänge.

Einsatz auf Hohlprofilen mit Senknietmutter M8: Bohrung in Tür = je nach Außendurchmesser der Mutter, bündig einnieten.

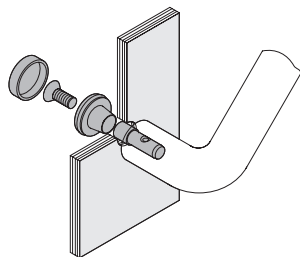
Einsatz auf Hohlprofilen m. Sechskantmutter: Bohrung in der Tür = \varnothing 8 mm.

* Lieferbare Polyamid Farben



Bestellnummer

Beschreibung



BA4.08.12*
BA4.08.12B*

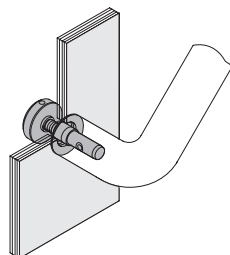
HEWI Befestigungsart 4.08.12 für Griffe aus Polyamid
HEWI Befestigungsart 4.08.12 für Griffe aus mattem Polyamid

- zur rückseitigen Griffbefestigung mit Blindrosette \varnothing 33 mm auf Glas
- Bohrung in der Tür \varnothing 18 mm

Bei Bestellung bitte Farbe angeben.*

Montagewerkzeug

- Sechskantschlüssel SW5



BA4.08.12XA**

HEWI Befestigungsart 4.08.12XA für Griffe aus Edelstahl

- zur rückseitigen Griffbefestigung mit Blindrosette auf Glas
- Bohrung in der Tür \varnothing 14 mm

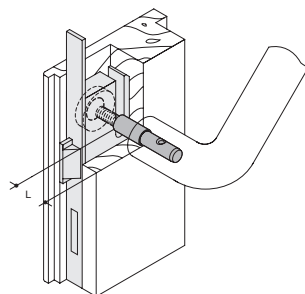
BA4.08.12XAR**

- dto., nur für **Griffe 100X...G7, 160X3000G7**

Montagewerkzeug

- Hakenschlüssel

Bei Bestellung bitte Durchmesser** angeben.



für Griffe aus Polyamid

BA4.12.20*
BA4.20.30*
BA4.30.40*
BA4.40.50*
BA4.50.60*
BA4.60.70*
BA4.70.80*
BA4.80.90*
BA4...R*

für Griffe aus mattem Polyamid

BA4.12.20B*
BA4.20.30B*
BA4.30.40B*
BA4.40.50B*
BA4.50.60B*
BA4.60.70B*
BA4.70.80B*
BA4.80.90B*
BA4...RB*

HEWI Befestigungsart 4... für Griffe aus Polyamid

- zur rückseitigen Griffbefestigung mit Blindrosette \varnothing 33 mm auf Massivholz, Kunststoff- und Aluminium-Profilen
- Bohrung in der Tür \varnothing 12 mm, Maß L = Einstecktiefe

Bei Bestellung bitte Farbe angeben.*

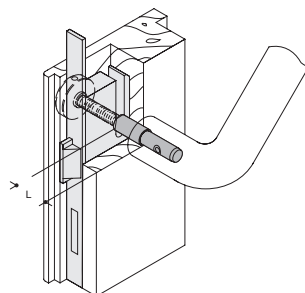
Montagewerkzeug

- Sechskantschlüssel SW5

Montagehinweis

auch zur Befestigung durch Einsteckschlösser verwendbar.

Maß L	Türstärke
6 mm	12-20 mm
6 mm	20-30 mm
6 mm	30-40 mm
6 mm	40-50 mm
16 mm	50-60 mm
16 mm	60-70 mm
16 mm	70-80 mm
16 mm	80-90 mm
· dto., für Griff 33.2070S/33.2070BS	



BA4.12.20XA**
BA4.20.30XA**
BA4.30.40XA**
BA4.40.50XA**
BA4.50.60XA**
BA4.60.70XA**
BA4.70.80XA**
BA4.80.90XA**

HEWI Befestigungsart 4...XA für Griffe aus Edelstahl

- zur rückseitigen Griffbefestigung mit Blindrosette auf Massivholz, Kunststoff- und 2-3 Kammer-Aluminium-Profilen
- Bohrung in der Tür \varnothing 12 mm, Maß L = Einstecktiefe

Maß L	Türstärke
6 mm	12-20 mm
6 mm	20-30 mm
6 mm	30-40 mm
6 mm	40-50 mm
16 mm	50-60 mm
16 mm	60-70 mm
16 mm	70-80 mm
16 mm	80-90 mm

BA4...XAR**

- dto., für Türstärken von 12 - 80 mm erhältlich

- nur für **Griffe 100X...G7, 160X3000G7**

Montagewerkzeug

- Hakenschlüssel

Montagehinweis

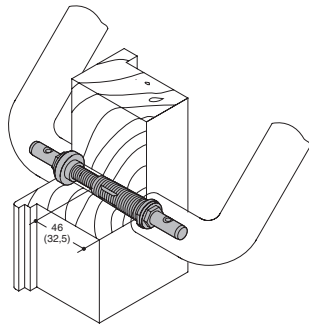
auch zur Befestigung durch Einsteckschlösser verwendbar.

Bei Bestellung bitte Durchmesser** angeben.

** ...2 = \varnothing 25 mm
...3 = \varnothing 30 mm

Bestellnummer

Beschreibung



- BA5.2.38.43**
- BA5.2.43.48**
- BA5.2.48.55**
- BA5.2...R**

- BA5.1.55.70**
- BA5.1.70.85**
- BA5.1...R**

HEWI Befestigungsart 5.1.../5.2...

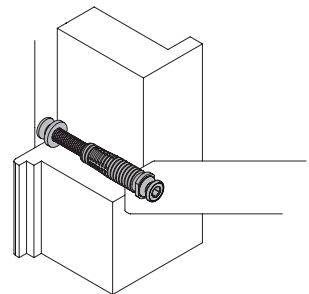
· zur paarweisen Griffbefestigung auf Massivholz, Kunststoff- und 2-3 Kammer-Aluminium-Profilen, Feuerschutzprofilen aus Stahl, Edelstahl oder Aluminium, Bohrung in der Tür ø 14 mm

Türstärke 38-43 mm
 Türstärke 43-48 mm
 Türstärke 48-55 mm
 · dto., für **Griff 33.2070S/33.2070BS**

Türstärke 55-70 mm
 Türstärke 70-85 mm
 · dto., für **Griff 33.2070S/33.2070BS**

Montagewerkzeug

· Maulschlüssel SW13 / SW19
 · Sechskantschlüssel SW10 und SW6 (bei ...R)



- BA5.7.38.43**
- BA5.7.43.48**
- BA5.7.48.55**
- BA5.7.55.70**
- BA5.7.70.85**

- BA5.7...R**

HEWI Befestigungsart 5.7...

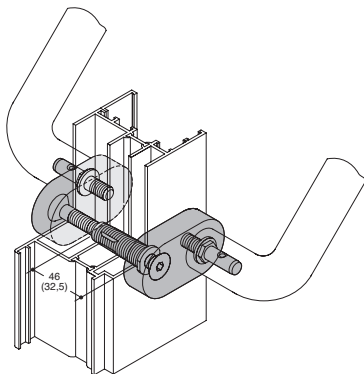
· zur paarweisen Befestigung auf Massivholz, Kunststoff- und 2-3 Kammer-Aluminium-Profilen, Feuerschutzprofilen aus Stahl, Edelstahl oder Aluminium, Bohrung in der Tür ø 12 mm

Türstärke 38 - 43 mm, nur für **Griffe 100X...G6**
 Türstärke 43 - 48 mm, nur für **Griffe 100X...G6**
 Türstärke 48 - 55 mm, nur für **Griffe 100X...G6**
 Türstärke 55 - 70 mm, nur für **Griffe 100X...G6**
 Türstärke 70 - 85 mm, nur für **Griffe 100X...G6**

· dto., für Türstärken von 8 - 85 mm erhältlich
 · nur für **Griffe 100X...G7, 160X3000G7**

Montagewerkzeug

· Maulschlüssel SW13 und Sechskantschlüssel SW6 / SW8



- für Griffe aus Polyamid**
- BA5.0.35.40***
 - BA5.0.40.45***
 - BA5.0.45.50***
 - BA5.0.50.55***
 - BA5.0.55.70***
 - BA5.0.70.85***

- für Griffe aus mattem Polyamid**
- BA5.0.35.40B***
 - BA5.0.40.45B***
 - BA5.0.45.50B***
 - BA5.0.50.55B***
 - BA5.0.55.70B***
 - BA5.0.70.85B***

HEWI Befestigungsart 5.0...

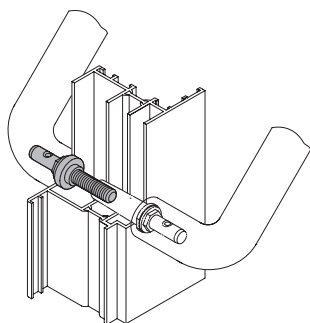
· zur paarweisen Griffbefestigung auf Massivholz, Kunststoff- und 2-3 Kammer-Aluminium-Profilen, Feuerschutzprofilen aus Stahl, Edelstahl oder Aluminium, Bohrung in der Tür ø 14 mm

Bei Bestellung bitte Farbe angeben.*
 Rosettenbefestigung: Griffbauhöhe + 18 mm

Gewährleistet Sicherheitsabstand zur Gegenschließkante v. min. 25 mm lichter Weite gemäß Unfallverhütungsvorschrift für Schulen GUV – VS 1 und Richtlinien für Kindergärten – Bau und Ausrüstung GUV – SR 2002

Montagewerkzeug

Maulschlüssel SW19 und Sechskantschlüssel SW6 / SW10



- BA55.70**
- BA55.70R**

- BA70.85**
- BA70.85R**

HEWI Ergänzungssatz

· zum Umrüsten der BA5.1/BA5.1R
 · zur paarweisen Griffbefestigung auf Massivholz, Kunststoff- und 2-3 Kammer-Aluminium-Profilen, Feuerschutzprofilen aus Stahl, Edelstahl oder Aluminium, Bohrung in der Tür ø 14 mm

Türstärke 55-70 mm
 · dto., für **Griff 33.2070S/33.2070BS**

Türstärke 70-85 mm
 · dto., für **Griff 33.2070S/33.2070BS**

Montagehinweis

· Maulschlüssel SW13 und Sechskantschlüssel SW6 (bei ...R)

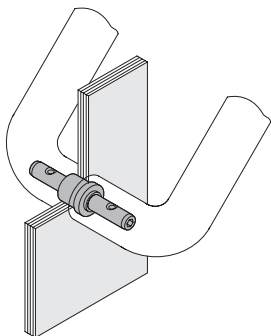
* Lieferbare Polyamid Farben

- 98 99 97 95 92 90

Griffe

Bestellnummer

Beschreibung



BA8.08.12
BA8.08.12R

HEWI Befestigungsart 8.08.12 für Griffe aus Polyamid

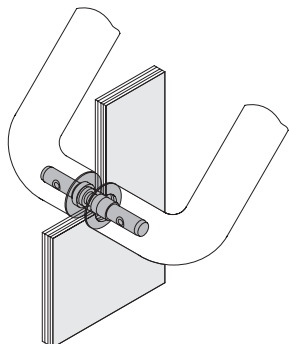
- zur paarweisen Griffbefestigung auf Glas
- Bohrung in der Tür ø 18 mm

Türstärke 8-12 mm

- dto., für **Griff 33.2070S/33.2070BS**

Montagewerkzeug

- Sechskantschlüssel SW6



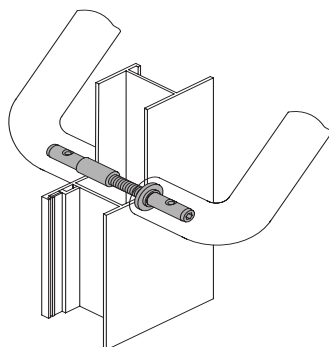
BA8.08.12X

HEWI Befestigungsart 8.08.12X für Griffe aus Edelstahl

- zur paarweisen Griffbefestigung auf Glas
- Bohrung in der Tür ø 14 mm
- Türstärke 8-12 mm
- inkl. Unterlegscheiben ø 25 und ø 30 mm zum Schutz der Glasoberfläche

Montagewerkzeug

- Sechskantschlüssel SW6



BA8.12.20
BA8.20.30
BA8.30.40
BA8.40.50
BA8.50.60
BA8.60.70
BA8.70.80
BA8.80.90
BA8...R

HEWI Befestigungsart 8...

- zur paarweisen Griffbefestigung auf Massivholz, Kunststoff-, Stahl- und Aluminium-Profilen
- Bohrung in der Tür ø 12 mm

Türstärke 12-20 mm

Türstärke 20-30 mm

Türstärke 30-40 mm

Türstärke 40-50 mm

Türstärke 50-60 mm

Türstärke 60-70 mm

Türstärke 70-80 mm

Türstärke 80-90 mm

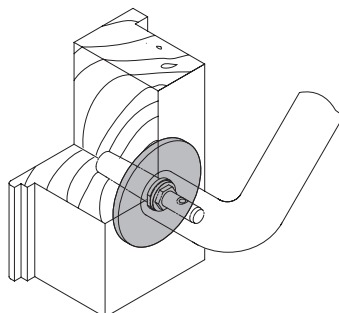
- dto., für **Griff 33.2070S/33.2070BS**

Montagewerkzeug

- Sechskantschlüssel SW6

Montagehinweis

Auch zur Befestigung durch Einsteckschlösser verwendbar.



505340A

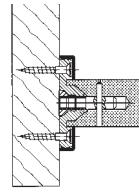
HEWI Renovierungslösung für Edelstahlgriffe

- Scheibe zum Abdecken bestehender Bohrungen auf der Tür
- ø 70 mm, 4 mm dick
- aus Edelstahl
- Lieferung ohne Befestigungsart

Bestellnummer

Beschreibung

Einseitig



HEWI Befestigungsart 1...PA...

· zur einseitigen Griffbefestigung von vorn mit Polyamid-Rosetten

Nicht verwendbar bei Griffen mit schrägen Stützen.
Lieferung ohne Senkkopfschrauben \varnothing 6 mm.

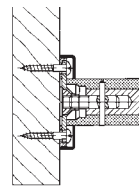
Bei Bestellung bitte Farbe angeben.*

für Griffе aus Polyamid
BA1.30PA*
BA1.33PA*
BA1.40PA*

für Griffе aus mattem Polyamid
BA1.30PAB*
BA1.33PAB*

Stütze	Kappe
\varnothing 30 mm	\varnothing 68 mm
\varnothing 33 mm	\varnothing 70 mm
\varnothing 40 mm	\varnothing 80 mm

Rosettenunterteil	Griffbauhöhe
Polyamid	+ 8 mm
Polyamid	+ 6 mm
Polyamid	+ 6 mm



HEWI Befestigungsart 1...STG...

· zur einseitigen Griffbefestigung von vorn mit Rosettenunterteil aus Stahl mit Polyamid-Kappen

Nicht verwendbar bei Griffen mit schrägen Stützen.
Lieferung ohne Senkkopfschrauben \varnothing 6 mm.

Bei Bestellung bitte Farbe angeben.*

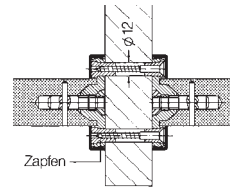
für Griffе aus Polyamid
BA1.30STG*
BA1.33STG*

für Griffе aus mattem Polyamid
BA1.30STGB*

Stütze	Kappe
\varnothing 30 mm	\varnothing 70 mm geteilt
\varnothing 33 mm	\varnothing 80 mm geteilt

Rosettenunterteil	Griffbauhöhe
Stahl	+ 5 mm
Stahl	+ 5 mm

Paarweise



HEWI Befestigungsart 2...PA...

· zur paarweisen Griffbefestigung von vorn mit Polyamid-Rosetten

Nicht verwendbar bei Griffen mit schrägen Stützen.
Lieferung ohne Befestigungsmaterial.

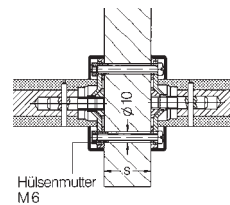
Bei Bestellung bitte Farbe angeben..*

für Griffе aus Polyamid
BA2.30PA*
BA2.33PA*
BA2.40PA*

für Griffе aus mattem Polyamid
BA2.30PAB*
BA2.33PAB*

Stütze	Kappe
\varnothing 30 mm	\varnothing 68 mm
\varnothing 33 mm	\varnothing 70 mm
\varnothing 40 mm	\varnothing 80 mm

Rosettenunterteil	Griffbauhöhe
Polyamid	+ 8 mm
Polyamid	+ 6 mm
Polyamid	+ 6 mm



HEWI Befestigungsart 2...STG...

· zur paarweisen Griffbefestigung von vorn mit Rosettenunterteil aus Stahl mit Polyamid-Kappen bzw. mattem Polyamid-Kappen

Nicht verwendbar bei Griffen mit schrägen Stützen.
Lieferung ohne Befestigungsschrauben M6.

Bei Bestellung bitte Farbe angeben.*

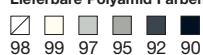
für Griffе aus Polyamid
BA2.30STG*
BA2.33STG*

für Griffе aus mattem Polyamid
BA2.30STGB*

Stütze	Kappe
\varnothing 30 mm	\varnothing 70 mm geteilt
\varnothing 33 mm	\varnothing 80 mm geteilt

Rosettenunterteil	Griffbauhöhe
Stahl	+ 5 mm
Stahl	+ 5 mm

* Lieferbare Polyamid Farben



Griffe