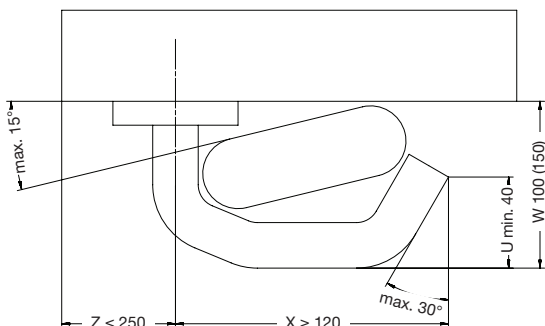


## MAATVEREISTEN



### Legende

- U** minimumafmeting van het teruglopende deurkrukeinde
- W** maximale oversteek
- X** minimumlengte
- Z** afstand van de kopse zijde van de deur

## AANWIJZINGEN BIJ EN 179 EN 1125

De beide normen zijn van kracht sinds 2004. Beide normen zijn in 2008 in een herziene versie verschenen. Alleen door de geldigheid ontstaat geen toepassingsplicht. Een toepassingsplicht bestaat in Duitsland pas dan, wanneer deze normen in de bouwverordeningen van de deelstaten (LBO) resp. modelbouwverordeningen (MBO) van de deelstaten voorgeschreven zijn.

Opdat er niet door alle deelstaten een toetsing en toelating van de afzonderlijke normen hoeft plaats te vinden, verwijzen de deelstaten in hun bouwverordeningen naar de bouwregellijst. De in de bouwregellijsten vermelde normen gelden automatisch voor alle deelstaat-bouwverordeningen. Omdat er bij de normen EN 179 en EN 1125 sprake is van een geharmoniseerde Europese norm, zouden deze beide normen in de bouwregellijst deel B moeten worden opgenomen en zouden zodoende moeten worden toegepast.

Het opnemen in de bouwregellijst heeft plaatsgevonden, werd echter enige tijd later weer ongedaan gemaakt. In de actuele bouwregellijst deel B komen de normen niet voor. De deelstaten distantiëren zich momenteel van een algemene dwingende toepassing van de norm EN 179 en EN 1125 voor deuren in vlucht- en reddingsroutes, wijzen er echter op, dat juist deze toepassing in voorkomende gevallen door het bevoegde bouwtoezicht kan worden verlangd.

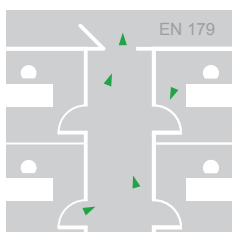
## TOEPASSINGSAANBEVELING

Vanaf nu alle beslag voor vlucht- en reddingsroutes altijd volgens EN 179 (nooduitgangafsluiting) of DIN EN 1125 (paniekdeurafsluiting) aanbesteden/realiseren.

Leg voor alle relevante deuren in het gebouw de betreffende wijze van afsluiting vast (nooduitgang- of paniekdeurafsluiting) en besteed deze als aparte posten aan in het bestek.

Aparte bestekposten ook voor slot en beslag: Kies eerst het gewenste beslag en vervolgens de betreffende goedgekeurde sloten/toebehorencomponenten uit. Mocht u bij de bepaling van nooduitgang- en paniekdeuren onzeker zijn, gebruik dan voor de veiligheid een paniekstang.

## DEURBESLAG EN KRUKGREEP



### Nooduitgangafsluiting | algemeen

Voor een correct functionerende, gecertificeerde nooduitgangsluiting zijn niet alleen de betreffende deurbeslag of deurkrukgrepen nodig, maar ook een slot met slotplaat! Sommige criteria, waaraan het deurbeslag moeten voldoen, zijn hieronder vermeld. Naar constructie onderscheidt de norm nog nooduitgangafsluitingen met één en twee vleugels, zodat er dan nog meer componenten bij de nooduitgangafsluiting horen. De nooduitgangafsluiting dient in geval van gevaren met slechts één handbeweging een zo snel mogelijk verlaten van de ruimte door de nooduitgangdeur mogelijk te maken. Onafhankelijk van het feit of de deur vergrendeld is of alleen de dagschoot de deur afluit.

**De norm is van toepassing op nooduitgangen, waar niet met panieksituaties te rekenen valt. De mensen in het gebouw zijn vertrouwd met de uitgangen en de beslagen ervan.**

### Afsluiting van nooduitgangen volgens deze norm type A

HEWI heeft met een groot aantal slotfabrikanten het deurbeslag van de R- en H-techniek aan een beproeving en certificering onderworpen. Deze producten werden door een erkende certificering-instantie gecertificeerd en voorzien van een CE-conformiteitskenmerk.

**SYSTEEM 100 ROESTVRIJ STAAL**



**Model 103X**  
pag. 22



**Model 104X**  
pag. 22



**SYSTEEM 111 ROESTVRIJ STAAL**



**Model 111X**  
pag. 28



**Model 112X**  
pag. 28



**Model 113X**  
pag. 30



**SYSTEEM 162 ROESTVRIJ STAAL**



**Model 165X**  
pag. 62



**Model 166X**  
pag. 62



**SERIE 170 ROESTVRIJ STAAL**



**Model 173X**  
pag. 72



**Model 174X**  
page 72



**SYSTEEM 111 POLYAMIDE**



**Model 111**  
pag. 34, 36



**Model 111.23**  
pag. 34, 36



**Model 114.23GK**  
pag. 38



**Model 115.23**  
pag. 38



**SAMENVATTING UIT EN 179**

1	Gebruikscategorie	3 = hoog gebruik
2	Duurzame functionaliteit	6 = 100.000 testcycli 7 = 200.000 testcycli
3	Deurmassa	5 = ≤ 100 kg 6 = ≤ 200 kg 7 = > 200 kg
4	Gebruik in rook- en brandwerende deuren	0 = niet voor het gebruik aan brandbeveiligingsdeuren brand-/rookbeveiligingsdeuren toegelaten A = geschikt voor het gebruik aan rook-beveiligingsdeuren op basis van de eisen volgens B.1 B = geschikt v. het gebruik aan brand-/rookbeveiligingsdeuren op basis v. een beproeving volgens EN 1634-1
5	Veiligheid van personen	1 = hoogste klasse
6	Corrosiegedrag	3 = 96h EN 1670 4 = 240h EN 1670
7	Inbraakbeveiliging	2 = 1000 N 3 = 2000 N 4 = 3000 N 5 = 5000 N
8	Oversteek beslag	1 ≤ 150 mm 2 ≤ 100 mm
9	Bedieningstype	A = deurkrukbediening B = stootplaatbediening

HEWI gecertificeerde nooduitgangbeslagen zijn aangeduid met het volgende symbool:



**Aanwijzing**

Voor de brandbeveiliging geschikte deurkrukgrepen worden gemarkeerd met:



De betreffende certificaten staan bij de slotfabrikanten evenals bij HEWI voor u ter beschikking.

**Nooduitgangslot volgens deze norm type B**

HEWI krukgrepen van roestvrij staal zijn volgens de norm EN 179 in de categorie nooduitgangslot type B geclassificeerd. HEWI krukgrepen zijn gekeurd en gecertificeerd.

Voor de combinaties met slot- en slotplaatseries zijn de volgende krukgrepen toegelaten:



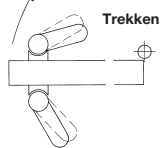
**FSDG...8...**



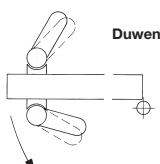
**162XADG...6...**

Voor een correct functionerend gecertificeerd nooduitgangslot zijn niet alleen de betreffende deurkrukgrepen nodig, maar ook een slot met slotplaat evenals, afhankelijk van de nooduitgangdeur of het -slot, nog meer componenten/ accessoires. HEWI heeft bij de deurkrukgrepen met de volgende slotpartners een certificering uitgevoerd: BKS, Fuhr, KFV

DIN-richtingen bij krukgrepen



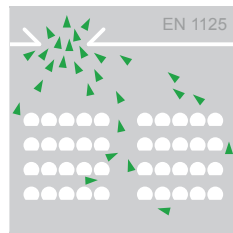
DIN links



DIN rechts

## AANWIJZINGEN BIJ EN 1125

### Paniekdeursloten met horizontale bedieningsstang voor deuren in het reddingswezen



#### Algemeen

Voor een correct functionerend gecertificeerd anti-paniekdeurslot zijn niet alleen de betreffende paniekstangen/drukstangen vereist, maar ook een slot met slotplaat! Naar constructie onderscheidt de norm nog nooduitgangsloten met één en twee vleugels, zodat er dan nog meer componenten bij het nooduitgangslot horen.

Het nooduitgangslot dient in geval van gevaar een zo snel mogelijk verlaten van de ruimte via de nooduitgangdeur mogelijk te maken.

Onafhankelijk van het feit of de deur vergrendeld is of alleen de dagschoot de deur afsluit. De nooduitgangdeur moet zelfs onder een drukbelasting van 1000 N op het deurblad via de paniekstang kunnen worden geopend. De vrijgavekracht aan de paniekstang mag niet boven 220 N stijgen. Deze en andere eisen zijn in de norm EN 1125 gedocumenteerd, zoals bijv. duurzame functionaliteit, brandbeveiligingsgeschiktheid, weerstand tegen misbruik enz.

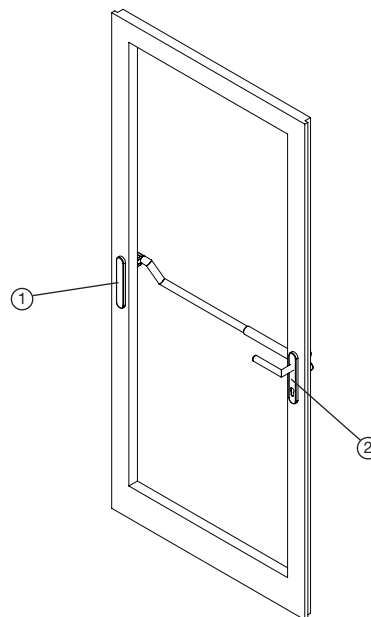
De panieksloten moeten volgens deze norm worden gekeurd en gecertificeerd.

Een CE-aanduiding op het product zorgt ervoor, dat er uitsluitend gekeurde en normconforme panieksloten worden ingebouwd.

**De norm is van toepassing op nooduitgangen, waar panieksituaties kunnen ontstaan. De mensen in het gebouw zijn met de uitgangen en de beslag ervan niet vertrouwd.**

### Tegenbeslag voor de paniekstangbevestiging

Tegenbeslagen bestaan uit een blinde schild (1) en een deurkruk met schild 219... (2) om aan de andere kant tegen de paniekstang aan te schroeven.



**SAMENVATTING UIT EN 1125**

1	Gebruikscategorie	3 = hoog gebruik
2	Duurzame functionaliteit	6 = 100.000 testcycli 7 = 200.000 testcycli
3	Deurmassa	5 = ≤ 100 kg 6 = ≤ 200 kg 7 = > 200 kg
4	Gebruik in rook- en brandbeveiligingsdeuren	0 = niet voor het gebruik aan brand-/rookbeveiligingsdeuren toegelaten A = geschikt v. het gebruik aan rookbeveiligingsdeuren op basis van de eisen volgens B.1 B = geschikt v. het gebruik aan brand-/rookbeveiligingsdeuren op basis v. een beproeving volgens EN 1634-1
5	Veiligheid van personen	1 = hoogste klasse
6	Corrosiegedrag	3 = 96h EN 1670 4 = 240h EN 1670
7	Inbraakbeveiliging	2
8	Oversteek beslag	1 ≤ 150 mm 2 ≤ 100 mm
9	Bedieningstype	A = deurkrukbediening B = stootplaatbediening
10	Toepassingsgebied van de deur	A = deur met 1 of 2 vleugels, draaiende of vaste vleugel B = alleen deur met één vleugel C = deur met twee vleugels alleen stilstaande vleugel

HEWI gecertificeerde nooduitgangbeslagen zijn aangeduid met het volgende symbool:



De betreffende certificaten staan bij de slotfabrikanten evenals bij HEWI voor u ter beschikking.

**Paniekdeurslot met bedieningsstang**

HEWI paniekstangen en krukgrepen zijn volgens de norm EN 1125 geclassificeerd in de categorie nooduitgangslot type A en B. HEWI paniekstangen en krukgrepen zijn gekeurd en gecertificeerd. Voor de combinaties met slot- en slotplaatseries zijn de volgende producten toegelaten:

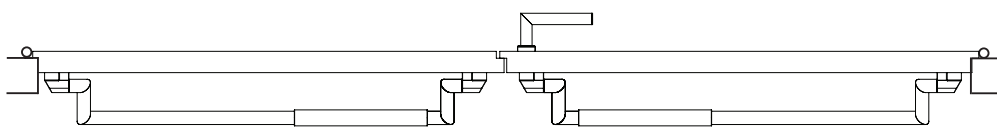


PS111XA...

PS160XA...

HEWI heeft bij de paniekstangen met de volgende slotpartners een certificering uitgevoerd: Assa Abloy, BKS, BMH, Fuhr, GEZE, Grundmann, KfV, MSL en Wilka.

**DIN-richtingen bij paniekstangen**



vaste vleugel DIN rechts

draaiende vleugel DIN links