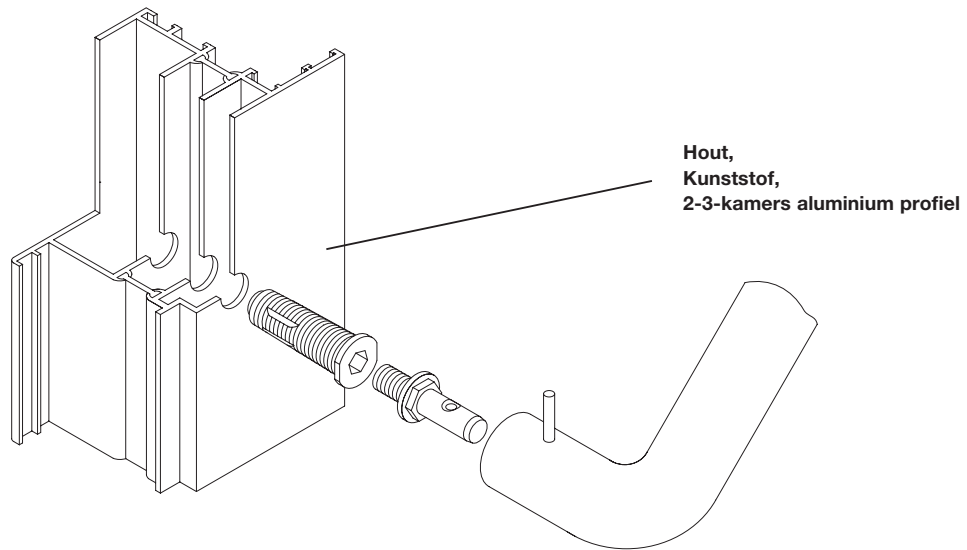
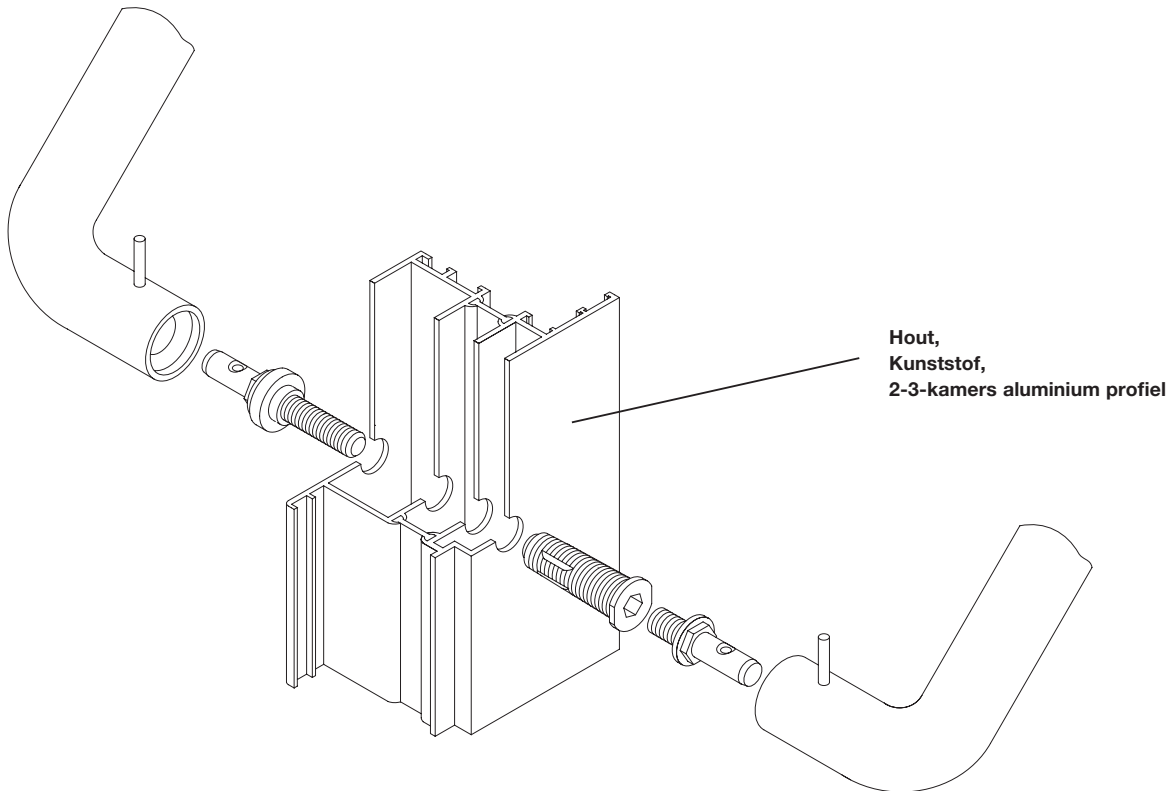


Enkelzijdige bevestiging



Paarsgewijze bevestiging



Technische informatie voor: Greep- en bevestigingsconcept

De bevestigingswijze is geschikt voor houten deuren, kunststofprofielen, voor staalprofielen en aluminium profielen. De montagehuls BA 5.1 vormt het hoofdonderdeel van de bevestigingswijzen.

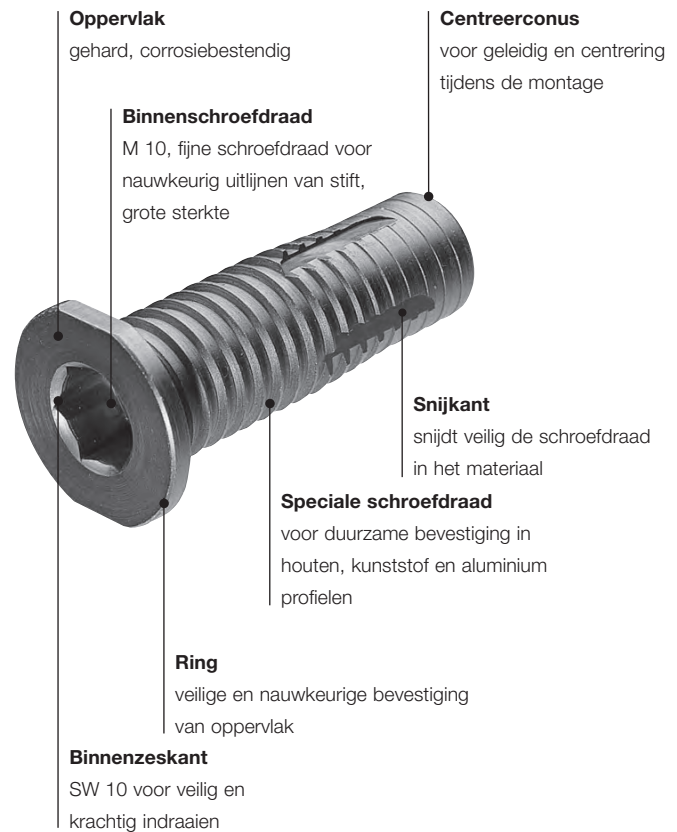
Voordelen

- één bevestiging voor drie soorten materialen (hout, kunststof, metaal)
- minder voorraad dankzij geringer aantal onderdelen
- eenvoudige en snelle montage
- uitsluitend gatdelenplus que des parties femelles
- modulair systeem
- hoge belastbaarheid (wisselende belasting 100 kg voor hout en aluminium, wisselende belasting 50 kg voor kunststof)
- geen vervorming (bobbelvorming) van het profiel
- klantgerichte verpakkingseenheden 1 stuk, 2 stukken, 10 stukken

Het hart van het bevestiging

Het belangrijkste onderdeel van de bevestiging BA 5.1 is de montagehuls uit oppervlaktegehard staal voor bevestiging in houten, kunststof, stalen en aluminium profielen met hulp van de speciale, zelfsnijdende schroefdraad. De montagehuls kan voor 90% van de bevestigingen worden gebruikt.

Montagehuls



Toewijzing van de bevestigingsmethoden aan grepen	Bevestigingswijze	Grepen met rechte steunen	Grepen met schuine steunen	Opgeven van de		Boorgat	Grepen van polyamide	Grepen van roestvrij staal	
				Kleur/ oppervlakte noodzakelijk	deurdikte noodzakelijk				
enkelzijdig	BA5.1, BA5.1G	X				14	X	X	
	BA5.1R, BA5.1GR		X			14	X		
	BA5.2	X				14	X	X	
	BA5.2R		X			14	X		
	BA5.3L...	X				14	X	X	
	BA5.3L...R		X			14	X		
	BA5.0	X			X	14	X		
	BA5.7.1, BA5.7.2, BA5.7.3L...	X				12		100X..G6/180X..G6	
	BA5.7.1R, BA5.7.2R, BA5.7.3L...R		X			12		X	
	BA6.3...					8/M8	X	X	
	BA6.3...R		X			8/M8	X		
	BA6.7	X				14	X	X	
	BA6.7R		X			14	X		
	BA9.1...	X				14	X	X	
	BA4.08.12 (glas)	X				18	X		
	BA4.08.12X.. (glas)	X				14		X	
	BA4...	X			X	X	12	X	X
	BA4...R		X		X	X	12	X	
	BA1...	X			X			X	
paarsgewijs	BA5.1...	X			X	14	X	X	
	BA5.1...R		X		X	14	X		
	BA5.2...	X			X	14	X	X	
	BA5.2...R		X		X	14	X		
	BA5.0...	X			X	X	14	X	
	BA5.7...	X				12		100X..G6/180X..G6	
	BA5.7...R		X			12		X	
	BA8.08.12 (glas)	X				18	X		
	BA8.08.12X.. (glas)	X				14		X	
	BA8...	X				X	12	X	X
	BA2...	X			X			X	

Categorie	+	Deursoort	+	Positie	=	Bevestigingswijze	Pag.	
enkelzijdig		houten of kunststof of 2-3-kamers aluminium profiel profiel voor de bescherming tegen brand*		buiten het slot		BA5.1, BA5.1G	246	
						BA5.2	246	
							BA5.0/BA5.0B	247
							BA5.7...	246
				in het slot			BA5.3L...	246
							BA9.1...	247
		houten of kunststof of 1-3-kamers aluminium profiel		buiten het slot alsook door het slot		BA4.../BA4...B	248	
		1-kamers staalprofiel of 1-kamers aluminium profiel		buiten het slot alsook door het slot		BA6.3...	247	
						BA6.7	247	
		glas				BA4.08.12...	248	
						BA4.08.12X	248	
				rozetbevestiging op het deurblad		BA1.../BA1...B	251	
paarsgewijs		houten of kunststof of 2-3-kamers aluminium profiel profiel voor de bescherming tegen brand*		buiten het slot		BA5.1...	249	
						BA5.2...	249	
							BA5.0...	249
							BA5.7...	249
			houten of kunststof of 2-3-kamers aluminium profiel		buiten het slot alsook door het slot		BA8...	250
			1-kamers staalprofiel of 1-kamers aluminium profiel		buiten het slot alsook door het slot		BA8...	250
		glas				BA8.08.12	250	
						BA8.08.12X	250	
				rozetbevestiging buiten het slot		BA2.../BA2...B	251	

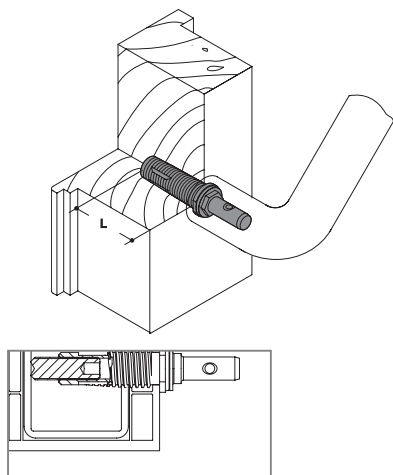
Grepen

* Profiel voor de bescherming tegen brand van staal, roestvrij staal of aluminium. Aanwijzingen voor bescherming tegen brand na Europese en Duitse norm. Hotline 00800 4394 4394 of international@hewi.com

→ HEWI renovatie-oplossing voor grepen van roestvrij staal pag. 250

Type Nr.

Omschrijving



BA5.1
BA5.1R
BA5.1G

BA5.1GR

BA5.2
BA5.2R

HEWI bevestigingswijze 5.1.../5.2...

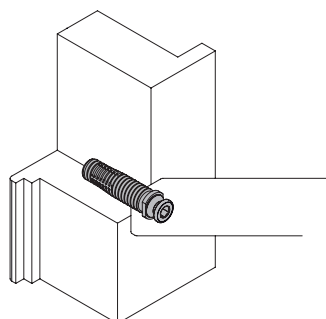
- voor enkelzijdige greepbevestiging op massief hout, op kunststofprofielen of op aluminium profielen met 2 of 3 kamers, brandbeschermingsprofielen van staal, roestvrij staal of aluminium
- boorgat in de deur \varnothing 14 mm

- maat L = 46 mm, deurdikte v.a. 50 mm
- idem, voor **greep 33.2070S/33.2070BS**
- idem, incl. schroefdraadpen met snijring, ook voor 1 kamerprofielen bruikbaar (zie detail)
- idem, voor **greep 33.2070S/33.2070BS**

- maat L = 32,5 mm, deurdikte 40-50 mm
- idem, voor **greep 33.2070S/33.2070BS**

Montagegereedschap

- steeksleutel SW13 / SW19
- zeskantsleutel SW10 / SW6 (bij ...R)



BA5.7.1
BA5.7.1R

BA5.7.2
BA5.7.2R

HEWI bevestigingswijze 5.7...

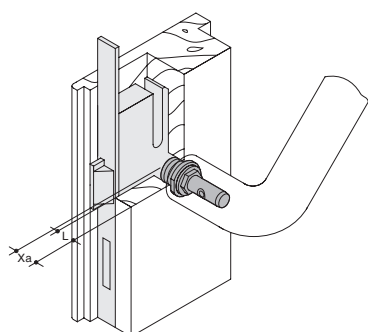
- voor enkelzijdige greepbevestiging op massief hout, op kunststofprofielen of op aluminium profielen, brandbeschermingsprofielen van staal, roestvrij staal of aluminium
- boorgat in de deur \varnothing 12 mm

- maat L = 46, deurdikte v.a. 50 mm, v. **grepen 100X...G6, 180X...G6**
- idem, voor **grepen 100X...G7, 160X...G7, 180X...G7**

- maat L = 32,5, deurdikte 40 - 50 mm, v. **grepen 100X...G6, 180X...G6**
- idem, voor **grepen 100X...G7, 160X...G7, 180X...G7**

Montagegereedschap

- steeksleutel SW13
- zeskantsleutel SW6 / SW8



BA5.3L16
tot
BA5.3L31
BA5.3L...R

BA5.7.3L16
tot
BA5.7.3L31

BA5.7.3L...R

HEWI bevestigingswijze 5.3L... / 5.7.3L...

- voor enkelzijdige greepbevestiging op massief hout, op kunststofprofielen of op aluminium profielen met 2 of 3 kamers, brandbeschermingsprofielen van staal, roestvrij staal of aluminium in slot
- boorgat in de deur \varnothing 14 mm

- maat L = 16 mm, maat Xa min. 18 mm, boorgat in de deur \varnothing 14 mm

- maat L = 31 mm, maat Xa min. 33 mm, boorgat in de deur \varnothing 14 mm

- idem, voor **greep 33.2070S/33.2070BS**

Montagegereedschap

- steeksleutel SW13 / SW19
- zeskantsleutel SW10 / SW6 (bij ...R)

- maat L = 16 mm, maat Xa min. 18 mm, boorgat in de deur \varnothing 12 mm

- maat L = 31 mm, maat Xa min. 33 mm, boorgat in de deur \varnothing 12 mm,

- voor **grepen 100X...G6, 180X...G6**
- idem, voor **grepen 100X...G7, 160X...G7, 180X...G7**

Montagegereedschap

- steeksleutel SW13
- zeskantsleutel SW6 / SW8

Montageïnstucties

Maat Xa - 2 mm = maat L.

Omdat de montagehuls 5.3 geen snijkant bezit, moet het bevestigingsgat met huls 5.1 / 5.2 c.q. 5.7.1 / 5.7.2 worden voor-gesneden.

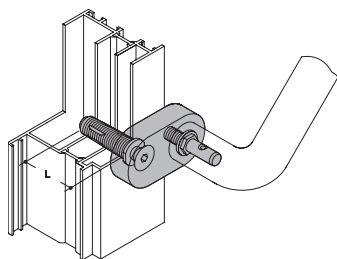
Het tweede bevestigingspunt dient om redenen van stabiliteit van BA5.1 / BA5.2 c.q. BA5.7.1 / BA5.7.2 te worden voorzien.

→ Adviesnota voor maat Xa **pag. 263**

→ Enkelzijdige rozetbevestiging **pag. 251**

Type Nr.

Omschrijving



Nieuw
BA5.0*
BA5.0B*

HEWI bevestigingswijze 5.0

- voor enkelzijdige greepbevestiging op massief hout, op kunststofprofielen of op aluminium profielen met 2 of 3 kamers, brandbeschermingsprofielen van staal, roestvrij staal of aluminium
- boorgat in de deur \varnothing 14 mm

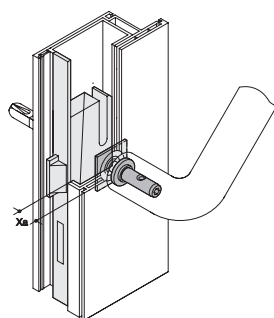
- maat L = 46 mm, deurdikte v.a. 50 mm
- idem, voor grepen van mat polyamide

Bij de bestelling kleur aangeven.*
 Rozettenbevestiging: greepbouwhoogte + 18 mm

Garandeert een veiligheidsafstand van 25 mm tussen greep en sluitzijde voor verzekering GUV scholen - VS 1 Richtlijn voor kleuterschool GUV - SR 2002

Montagegereedschap

- zeskantsleutel SW6 en SW10, steeksleutel SW19



BA9.1.15.20
BA9.1.18.23

HEWI bevestigingswijze 9.1...

- voor enkelzijdige greepbevestiging op massief hout, op kunststofprofielen of op aluminium profielen met 2 of 3 kamers, brandbeschermingsprofielen van staal, roestvrij staal of aluminium
- boorgat in de deur \varnothing 14 mm

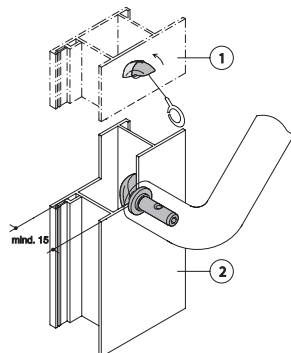
- maat Xa 15-20 mm
- maat Xa 18-23 mm

Montagegereedschap

- zeskantsleutel SW6

Montageïnstucties

Voor het aanbrengen van de montagehuls is het noodzakelijk de slotkast te demonteren.
 Het tweede bevestigingspunt dient t.b.v. de stabiliteit van BA5.1 of BA5.2 te worden voorzien.



BA6.7

BA6.7R

HEWI bevestigingswijze 6.7

- voor enkelzijdige greepbevestiging op aluminium profielen
- boorgat in de deur \varnothing 14 mm

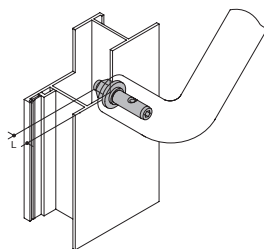
- idem, voor **greep 33.2070S/33.2070BS**

Montagegereedschap

- zeskantsleutel SW6

Montageïnstucties

voor het monteren van de insteekmoer dient een afstand van minimaal 15 mm tussen de eerste en tweede wand te worden aangehouden.



BA6.3.25
BA6.3.35
BA6.3.60
BA6.3...R

HEWI bevestigingswijze 6.3...

- voor enkelzijdige greepbevestiging op metaal of holle profielen
- levering zonder popklinknagel- of zeskantmoer M8

- Maat L
 25 mm
 35 mm
 60 mm

- idem, voor **greep 33.2070S/33.2070BS**

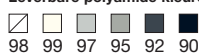
Montagegereedschap

- zeskantsleutel SW6

Montageïnstucties

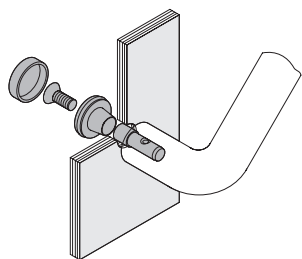
Gebruik op metaal: schroefdraad in deur = M8 x schroeflengte.
 Gebruik op profielen met popklinknagelmoer M8: boorgat deur = afhankelijk van buitendiameter van de moer, in één vlak vastklinken.
 Bij gebruik op profielen met zeskantmoer: boorgat in de deur = \varnothing 8 mm.

* Leverbare polyamide kleuren



Type Nr.

Omschrijving



Nieuw BA4.08.12*
BA4.08.12B*

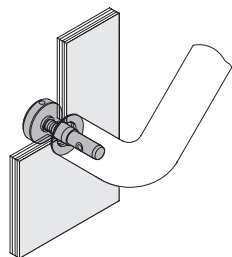
HEWI bevestigingswijze 4.08.12 voor grepen van polyamide
HEWI bevestigingswijze 4.08.12 voor grepen van mat polyamide

- v. greepbevestiging aan de achterzijde met blinde rozet op glas
- boorgat in de deur ø 18 mm

Bij de bestelling kleur aangeven.*

Montagegereedschap

- zeskantsleutel SW5



BA4.08.12XA**

BA4.08.12XA**R

HEWI bevestigingswijze 4.08.12XA v. grepen van roestvrij staal

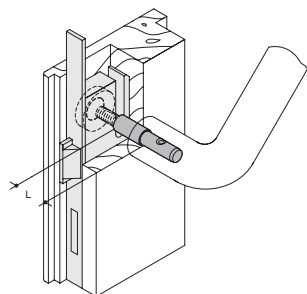
- v. greepbevestiging aan de achterzijde met blinde rozet op glas
- boorgat in de deur ø 14 mm

- idem, alleen voor **grepen 100X...G7, 160X...G7, 180X...G7**

Montagegereedschap

- haaksleutel

Bij bestelling de diameter** aangeven.



voor grepen van polyamide

- BA4.12.20*
- BA4.20.30*
- BA4.30.40*
- BA4.40.50*
- BA4.50.60*
- BA4.60.70*
- BA4.70.80*
- BA4.80.90*
- BA4...R*

- Nieuw**
- Nieuw**
- Nieuw**
- Nieuw**
- Nieuw**
- Nieuw**
- Nieuw**
- Nieuw**
- Nieuw**

voor grepen van mat polyamide

- BA4.12.20B*
- BA4.20.30B*
- BA4.30.40B*
- BA4.40.50B*
- BA4.50.60B*
- BA4.60.70B*
- BA4.70.80B*
- BA4.80.90B*
- BA4...RB*

Maat L

- 6 mm
- 6 mm
- 6 mm
- 6 mm
- 16 mm
- 16 mm
- 16 mm
- 16 mm
- 16 mm

Deurdikte

- 12-20 mm
- 20-30 mm
- 30-40 mm
- 40-50 mm
- 50-60 mm
- 60-70 mm
- 70-80 mm
- 80-90 mm

- idem, voor **greep 33.2070S/33.2070BS**

HEWI bevestigingswijze 4...XA voor grepen van roestvrij staal

- voor greepbevestiging aan de achterzijde met blinde rozet op massief hout, op kunststofprofielen of op aluminium profielen met 2 of 3 kamers
- boorgat in de deur ø 12 mm, maat L = insteekdiepte

Maat L

- 6 mm
- 6 mm
- 6 mm
- 6 mm
- 16 mm
- 16 mm
- 16 mm
- 16 mm
- 16 mm

Deurdikte

- 12-20 mm
- 20-30 mm
- 30-40 mm
- 40-50 mm
- 50-60 mm
- 60-70 mm
- 70-80 mm
- 80-90 mm

- idem, voor deurdikten van 12 t/m 80 mm

- alleen voor **grepen 100X...G7, 160X...G7, 180X...G7**

Montagegereedschap

- haaksleutel

Montageïnstucties

kunnen ook worden gebruikt voor de bevestiging d.m.v. inbouwsloten.

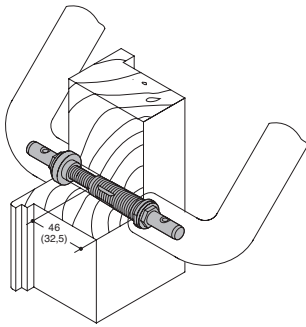
Bij de bestelling de diameter** aangeven.

** ...2 = ø 25 mm

...3 = ø 30 mm

Type Nr.

Omschrijving



- BA5.2.38.43**
- BA5.2.43.48**
- BA5.2.48.55**
- BA5.2...R**

- BA5.1.55.70**
- BA5.1.70.85**
- BA5.1...R**

HEWI bevestigingswijze 5.1.../5.2...

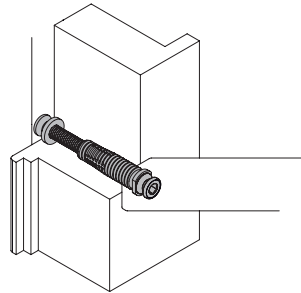
· v. paarsgewijze greepbevestiging op massief hout, op kunststofprofielen of op aluminium profielen met 2 of 3 kamers, brandbeschermingsprofielen van staal, roestvrij staal of aluminium, boorgat in de deur ø 14 mm

deurdikte 38-43 mm
 deurdikte 43-48 mm
 deurdikte 48-55 mm
 · idem, voor **greep 33.2070S/33.2070BS**

deurdikte 55-70 mm
 deurdikte 70-85 mm
 · idem, voor **greep 33.2070S/33.2070BS**

Montag gereedschap

· steeksleutel SW13 / SW19
 · zeskantsleutel SW10 en SW6 (bij ...R)



- BA5.7.38.43**
- BA5.7.43.48**
- BA5.7.48.55**
- BA5.7.55.70**
- BA5.7.70.85**
- BA5.7...R**

HEWI bevestigingswijze 5.7...

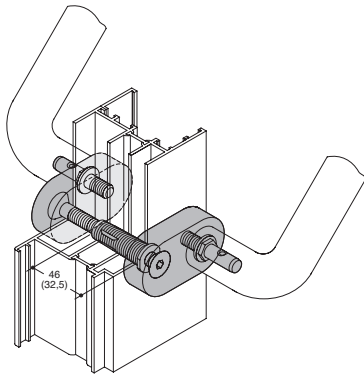
· v. paarsgewijze greepbevestiging op massief hout, op kunststofprofielen of op aluminium profielen met 2 of 3 kamers, brandbeschermingsprofielen van staal, roestvrij staal of aluminium, boorgat in de deur ø 12 mm

deurdikte 38 - 43 mm, alleen voor **grepen 100X...G6, 180X...G6**
 deurdikte 43 - 48 mm, alleen voor **grepen 100X...G6, 180X...G6**
 deurdikte 48 - 55 mm, alleen voor **grepen 100X...G6, 180X...G6**
 deurdikte 55 - 70 mm, alleen voor **grepen 100X...G6, 180X...G6**
 deurdikte 70 - 85 mm, alleen voor **grepen 100X...G6, 180X...G6**

· idem, voor deurdikten van 8 - 85 mm
 · alleen voor **grepen 100X...G7, 160X...G7, 180X...G7**

Montag gereedschap

· steeksleutel SW13 en zeskantsleutel SW6 / SW8



voor grepen van polyamide

- BA5.0.35.40***
- BA5.0.40.45***
- BA5.0.45.50***
- BA5.0.50.55***
- BA5.0.55.70***
- BA5.0.70.85***

- Nieuw**
- Nieuw**
- Nieuw**
- Nieuw**
- Nieuw**
- Nieuw**

voor grepen van mat polyamide

- BA5.0.35.40B***
- BA5.0.40.45B***
- BA5.0.45.50B***
- BA5.0.50.55B***
- BA5.0.55.70B***
- BA5.0.70.85B***

HEWI bevestigingswijze 5.0...

· v. paarsgewijze greepbevestiging op massief hout, op kunststofprofielen of op aluminium profielen met 2 of 3 kamers, brandbeschermingsprofielen van staal, roestvrij staal of aluminium, boorgat in de deur ø 14 mm

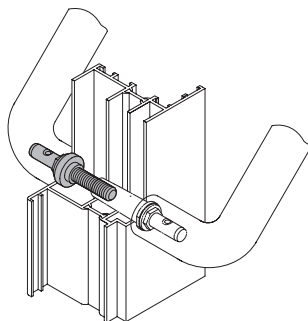
Bij de bestelling kleur aangeven.*
 Rozettenbevestiging: Greepbouwhoogte + 18 mm

Garanteert een veiligheidsafstand van 25 mm tussen greep en sluitzijde voor verzekering GUV scholen - VS 1 Richtlijn voor kleuterschool GUV - SR 2002

Montag gereedschap

steeksleutel SW19 en zeskantsleutel SW6 / SW10

deurdikte 35-40 mm
 deurdikte 40-45 mm
 deurdikte 45-50 mm
 deurdikte 50-55 mm
 deurdikte 55-70 mm
 deurdikte 70-85 mm



- BA55.70**
- BA55.70R**

- BA70.85**
- BA70.85R**

HEWI aanvullende set

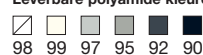
· voor het ombouwen van de BA5.1/BA5.1R
 · v. paarsgewijze greepbevestiging op massief hout, op kunststofprofielen of op aluminium profielen met 2 of 3 kamers, brandbeschermingsprofielen van staal, roestvrij staal of aluminium, boorgat in de deur ø 14 mm

deurdikte 55-70 mm
 · idem, voor **greep 33.2070S/33.2070BS**
 deurdikte 70-85 mm
 · idem, voor **greep 33.2070S/33.2070BS**

Montag eïnstucties

· steeksleutel SW13 en zeskantsleutel SW6 (bij ...R)

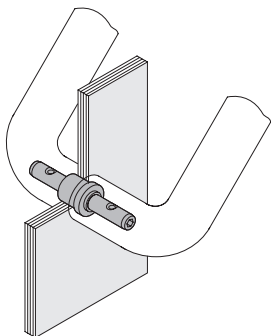
* Leverbare polyamide kleuren



Grepen

Type Nr.

Omschrijving



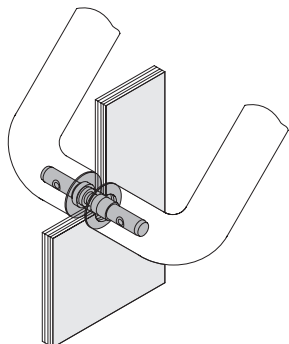
BA8.08.12
BA8.08.12R

HEWI bevestigingswijze 8.08.12 voor grepen van polyamide

- voor dubbelzijdige bevestiging op glas
- boorgat in de deur \varnothing 18 mm
- deurdikte 8-12 mm
- idem, voor **greep 33.2070S/33.2070BS**

Montagegereedschap

- zeskantsleutel SW6



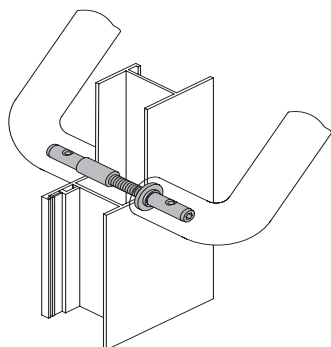
BA8.08.12X

HEWI bevestigingswijze 8.08.12X voor grepen van roestvrij staal

- voor dubbelzijdige bevestiging op glas
- boorgat in de deur \varnothing 14 mm
- deurdikte 8-12 mm
- incl. onderleggingen \varnothing 25 en \varnothing 30 mm ter bescherming van het glasoppervlak

Montagegereedschap

- zeskantsleutel SW6



BA8.12.20
BA8.20.30
BA8.30.40
BA8.40.50
BA8.50.60
BA8.60.70
BA8.70.80
BA8.80.90
BA8...R

HEWI bevestigingswijze 8....

- voor paarsgewijze greepbevestiging op massief hout, op kunststof, staal of aluminium profielen
- boorgat in de deur \varnothing 12 mm

- deurdikte 12-20 mm
- deurdikte 20-30 mm
- deurdikte 30-40 mm
- deurdikte 40-50 mm
- deurdikte 50-60 mm
- deurdikte 60-70 mm
- deurdikte 70-80 mm
- deurdikte 80-90 mm

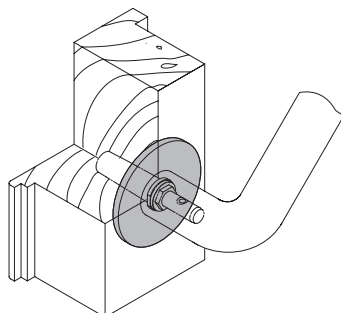
- idem, voor **greep 33.2070S/33.2070BS**

Montagegereedschap

- zeskantsleutel SW6

Montageinstructies

Kunnen ook worden gebruikt voor de bevestiging d.m.v. inbouwsloten.



505340A

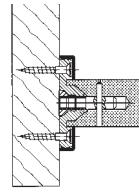
HEWI renovatie-oplossing voor grepen van roestvrij staal

- schijf voor het afdekken van bestaande gaten in de deur
- \varnothing 70 mm, 4,5 mm dik
- van roestvrij staal
- levering zonder bevestigingswijze

Type Nr.

Omschrijving

Enkelzijdig



HEWI bevestigingswijze 1...PA...

· voor enkelzijdige greepbevestiging van voren met polyamide-rozetten

Niet te gebruiken bij grepen met schuine steunen.
Levering zonder platkopschroeven \varnothing 6 mm.

Bij de bestelling kleur aangeven.*

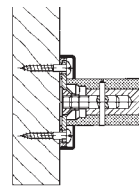
voor grepen van polyamide
BA1.30PA*
BA1.33PA*
BA1.40PA*

Nieuw

voor grepen van mat polyamide
BA1.30PAB*
BA1.33PAB*

Steun	Rozet
\varnothing 30 mm	\varnothing 68 mm
\varnothing 33 mm	\varnothing 70 mm
\varnothing 40 mm	\varnothing 80 mm

Rozetonderdeel	Greepbouwhoogte
polyamide	+ 8 mm
polyamide	+ 6 mm
polyamide	+ 6 mm



HEWI bevestigingswijze 1...STG...

· voor paarsgewijze greepbevestiging van voren met rozetonderdeel van staal en polyamide-kappen

Niet te gebruiken bij grepen met schuine steunen.
Levering zonder platkopschroeven \varnothing 6 mm.

Bij de bestelling kleur aangeven.*

voor grepen van polyamide
BA1.30STG*
BA1.33STG*

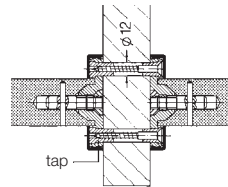
Nieuw

voor grepen van mat polyamide
BA1.30STGB*

Steun	Rozet
\varnothing 30 mm	\varnothing 70 mm gedeeld staal
\varnothing 33 mm	\varnothing 80 mm gedeeld staal

Rozetonderdeel	Greepbouwhoogte
polyamide	+ 5 mm
polyamide	+ 5 mm

Paarsgewijs



HEWI bevestigingswijze 2...PA...

· voor paarsgewijze greepbevestiging van voren met polyamide-rozetten

Niet te gebruiken bij grepen met schuine steunen.
Levering zonder platkopschroeven \varnothing 6 mm.

Bij de bestelling kleur aangeven.*

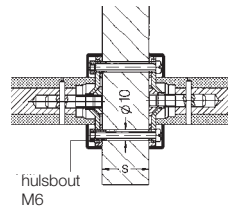
voor grepen van polyamide
BA2.30PA*
BA2.33PA*
BA2.40PA*

Nieuw

voor grepen van mat polyamide
BA2.30PAB*
BA2.33PAB*

Steun	Rozet
\varnothing 30 mm	\varnothing 68 mm
\varnothing 33 mm	\varnothing 70 mm
\varnothing 40 mm	\varnothing 80 mm

Rozetonderdeel	Greepbouwhoogte
polyamide	+ 8 mm
polyamide	+ 6 mm
polyamide	+ 6 mm



HEWI bevestigingswijze 2...STG...

· voor paarsgewijze greepbevestiging van voren met rozetonderdeel van staal en polyamide-kappen

Niet te gebruiken bij grepen met schuine steunen.
Levering zonder platkopschroeven \varnothing 6 mm.

Bij de bestelling kleur aangeven.*

voor grepen van polyamide
BA2.30STG*
BA2.33STG*

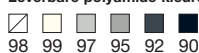
Nieuw

voor grepen van mat polyamide
BA2.30STGB*

Steun	Rozet
\varnothing 30 mm	\varnothing 70 mm gedeeld staal
\varnothing 33 mm	\varnothing 80 mm gedeeld staal

Rozetonderdeel	Greepbouwhoogte
polyamide	+ 5 mm
polyamide	+ 5 mm

* Leverbare polyamide kleuren



Grepen