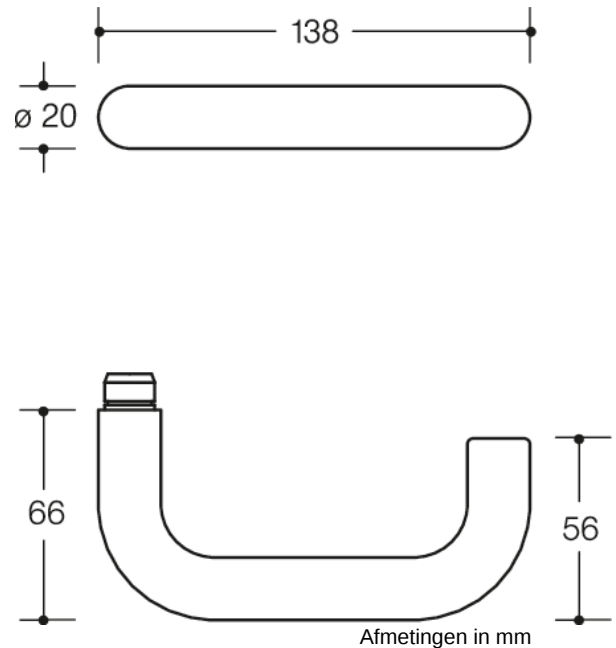




Vergelijkbare afbeelding



Eigenschappen

Wisselgarnituur

in R-techniek met rozetten conform DIN 18255 en EN 1906 van polyamide, oppervlak hoogglanzend, bestaande uit:

Knop Model 123.23R van polyamide en deurkruk model 111R in U-vorm van polyamide met doorlopende stalen kern tot aan het einde van de greep, consequent gekleurd, diameter 20 mm, met aanslaggeleiding en arrêteergroef, montage door eenvoudig vergrendelen van de deurkrukken in de reeds op de deur gemonteerde onderste delen.

De klikverbinding kan weer los worden gemaakt met een demontagesleutel. De deurkruk voldoet aan de specificaties van de EN 179 en DIN 18040.

Rozetten: model 305.20... en 306.23, onderconstructie voor rozetten in kunststof-roestvrij staal verbindingconstructie, DIN links en DIN rechts toepasbaar. Vastdraaiende lagers van de deurkrukken met automatisch vastklikkende rondom-vergrendeling en 5 mm lagerpunt als onderhoudsvrij glijlager met elastisch compensatiebereik en tweede lager in de deurkruk nek. Verborgene, betrouwbare schroefverbinding met combinatie van M4 schroeven en hulsschroeven en steunpen binnenin het deurblad.

Afdekkap voor rozetten, rond, van polyamide, door en door gekleurd, diameter 55 mm, 10,5 mm hoog, vlak, 1,5 mm wanddikte.

Ontworpen en gekeurd voor het objectbereik, gebruikscategorie conform EN 1906 - klasse 4 garnituur met vierkantstift 8 - 8,5 mm

Gebruikscategorie: klasse 4

Duurzaamheid: klasse 7

Deurmassa: geen classificatie vastgelegd

Brandwerendheid: klasse 0

Veiligheid: klasse 1

Corrosiebestendigheid: klasse 5


Inbraakveiligheid: klasse 0

Uitvoeringstype: U

Certificaten



Kleuren / Oppervlakken

 18 (mosterdgeel)	 50 (staalblauw)	 86 (zand)	 97 (lichtgrijs)
 24 (oranje)	 55 (aqua blauw)	 90 (diepzwart)	 98 (signaalwit)
 33 (robijnrood)	 72 (meigroen)	 92 (antraciegrijs)	 99 (zuiverwit)
 36 (koraal)	 84 (omber)	 95 (rotsgrijs)	 74 (appelgroen)