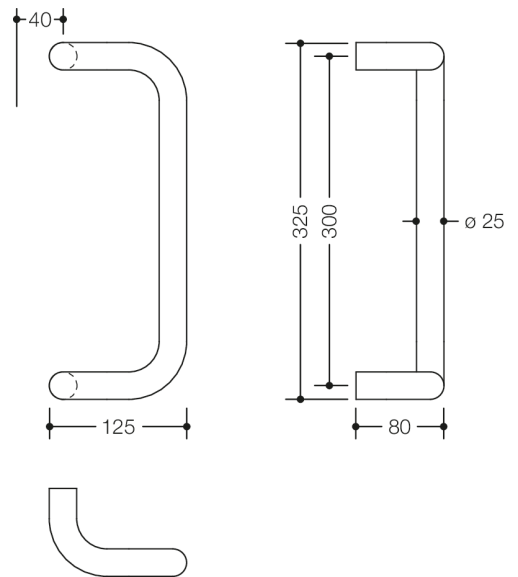




Photo similaire

Empfohlener Mindestabstand
zur Schließkante



Mesures en mm

Propriétés

Poignée de tirage acier inox

système 111 en tubes (1.4301), diamètre 25 mm, avec épaisseur de paroi de 1,5 mm, fixation simple et fixation double sur les portes en verre, bois, plastique et métal (profilé aluminium 1-3 chambres, profilé acier à 1 chambre).

résistance charge alternateur de 100 kg pour le pour le portes en bois et l'métal, charge alternante de 50 kg pour le le portes PVC, avec 2 points de fixation, montage non intégrée dans la serrure ou intégrée dans la serrure, et par le la serrure.

Poignée de angle effectuée dans une forme courbée, avec raccordement droit, installation préparé pour porte pleines.

Surface brossée mate
entraxe 300 mm