



Empfohlener Mindestabstand
zur Schließkante

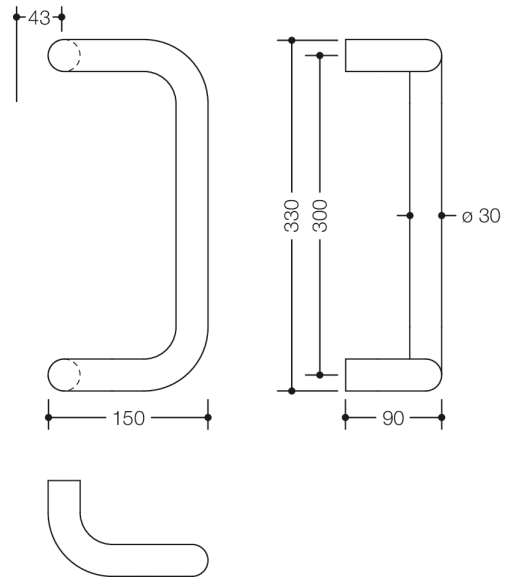


Abbildung ähnlich

Abmessungen in mm

Eigenschaften

Edelstahl-Stoßgriff

System 111 aus Rundrohr (1.4301) Durchmesser 30 mm, 1,5 mm Wandstärke, für einseitige und paarweise Befestigung auf Glas-, Holz-, Kunststoff- und Metalltüren (Aluminium: 1- bis 3-Kammer-, Stahl: 1-Kammerprofile), Belastbarkeit als Wechsellast 100 kg bei Holz- und Metalltüren, 50 kg Wechsellast bei Kunststofftüren, mit 2 Befestigungspunkten, Befestigung außerhalb des Schlossbereichs oder im Schlossbereich, sowie Befestigung durch das Schloss.

Winkelgriff in gebogener Form ausgeführt, mit gerader Anbindung, zur Montage vorgerichtet für Blatt-Türen.

Oberfläche matt geschliffen

Achsmaß 300 mm