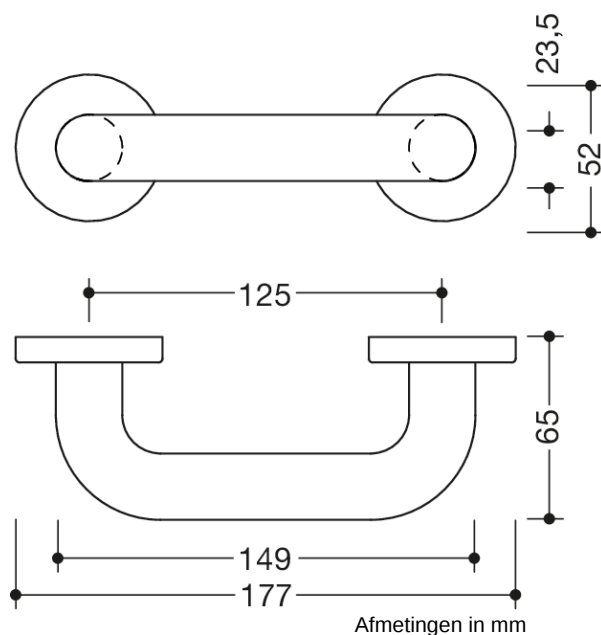




Vergelijkbare afbeelding



### Eigenschappen

Meubelgreep model 111

van door en door gekleurde mat polyamide, diameter 23,5 mm, bevestigingsafstand 125 mm.

Rechte greep uitgevoerd in gebogen vorm, met rechte aansluiting, levering in paren, met rozetbevestiging

### Kleuren / Oppervlakken

 24 (oranje)	 55 (aqua blauw)	 86 (zand)	 97 (lichtgrijs)
 33 (robijnrood)	 72 (meigroen)	 90 (diepzwart)	 98 (signaalwit)
 36 (koraal)	 74 (appelgroen)	 92 (antraciegrijs)	 99 (zuiverwit)
 50 (staalblauw)	 18 (mosterdgeel)	 95 (rotsgrijs)	 84 (omber)