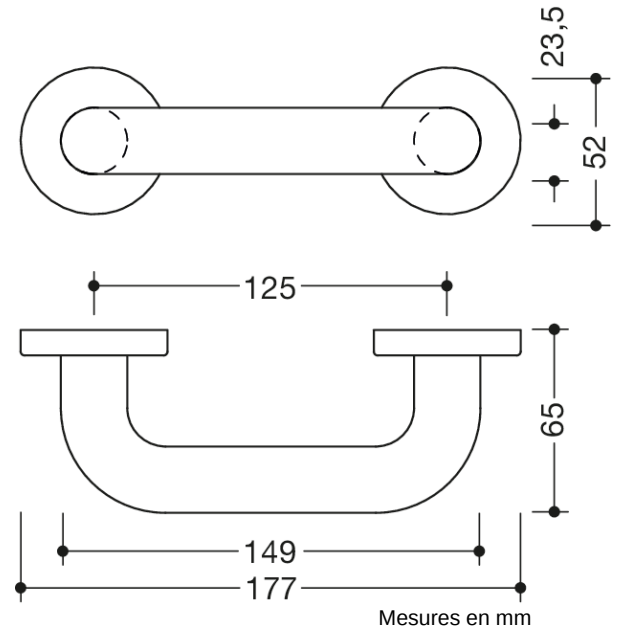




Photo similaire



### Propriétés

Tirant de meuble modèle 111

en polyamide teinté dans la masse, diamètre 23,5 mm, distance de montage 125 mm.  
poignée droite de forme coudée, avec raccordement droit

### Couleurs / Surfaces

 24 (orange)	 55 (bleu aqua)	 18 (jaune moutarde)	 97 (gris clair)
 33 (rouge rubis)	 72 (vert mai)	 90 (noir foncé)	 98 (blanc signalis.)
 36 (corail)	 74 (vert pomme)	 92 (gris anthracite)	 99 (blanc pur)
 50 (bleu acier)	 84 (umbra)	 95 (gris souris)	 86 (sable)