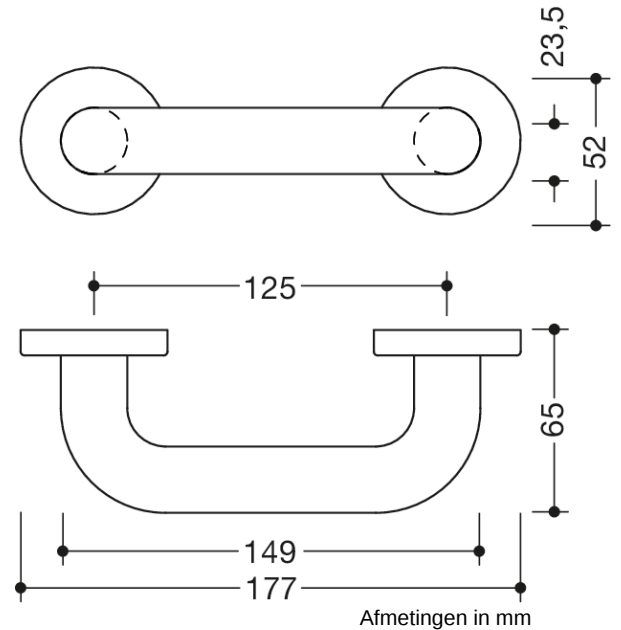




Vergelijkbare afbeelding



Eigenschappen

Meubelgreep model 111

van door en door gekleurde polyamide, diameter 23,5 mm, bevestigingsafstand 125 mm.

Rechte greep uitgevoerd in gebogen vorm, met rechte aansluiting

Kleuren / Oppervlakken

	24 (oranje)		55 (aqua blauw)		18 (mosterdgeel)		97 (lichtgrijs)
	33 (robijnrood)		72 (meigroen)		90 (diepzwart)		98 (signaalwit)
	36 (koraal)		74 (appelgroen)		92 (antraciegrijs)		99 (zuiverwit)
	50 (staalblauw)		84 (omber)		95 (rotsgrijs)		86 (zand)