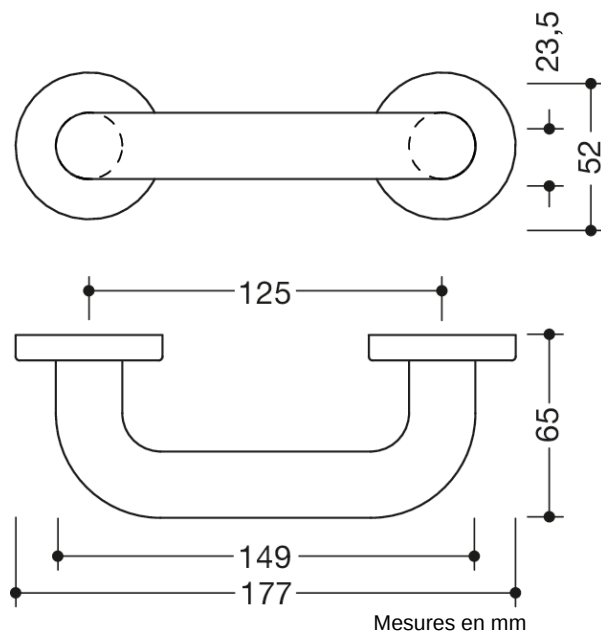




Photo similaire



Propriétés

Tirant de meuble modèle 111

en polyamide teinté dans la masse, diamètre 23,5 mm, distance de montage 125 mm.

poignée droite de forme coudée, avec raccordement droit, livrés par deux, avec rosaces de fixation

Couleurs / Surfaces

 24 (orange)	 55 (bleu aqua)	 86 (sable)	 97 (gris clair)
 33 (rouge rubis)	 72 (vert mai)	 90 (noir foncé)	 98 (blanc signalis.)
 36 (corail)	 74 (vert pomme)	 92 (gris anthracite)	 99 (blanc pur)
 50 (bleu acier)	 18 (jaune moutarde)	 95 (gris souris)	 84 (umbra)