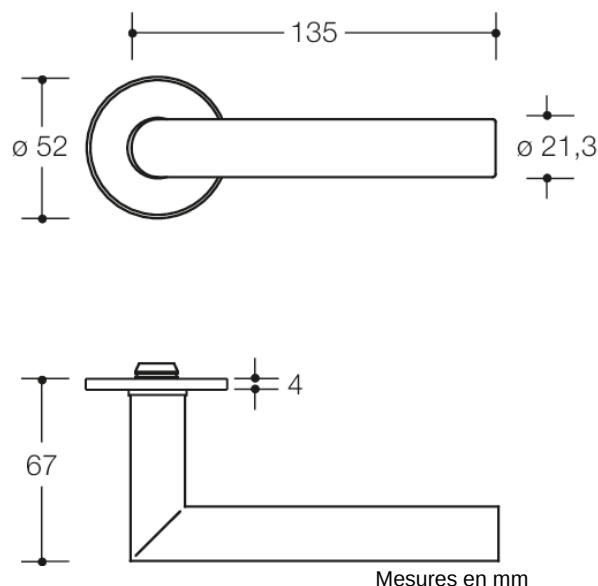


Photo similaire



Propriétés

Garniture pour porte intérieure avec rosaces de clé avec rosaces plates selon les normes DIN 18255 et EN 1906 et insert en polyamide mat de couleur, se composant de :

Béquille de porte 162.21PB en forme d'onglet, en polyamide mat, avec cœur d'acier sur toute la longueur jusqu'à l'extrémité, teintée dans la masse, diamètre 21,3 mm, avec embout de guidage et tige filetée M5 comme fixation supplémentaire des béquilles de porte avec la tige carrée pour une transmission de force optimale vers le battant de la porte.

Rosaces plates de béquille de porte et de clé, 306.23PBVI..., rondes, diamètre 52 mm, hauteur 4,0 mm. Raccord caché protégé contre le desserrage: la poignée levier et la rosace sont prémontées de manière à pouvoir être serrées, ainsi que tenons de maintien encastrés dans le battant de la porte. Montage facile et rapide par l'encliquetement de modules pré-assemblés.

Matériau des rosaces acier inoxydable (1.4301) mat en revêtement PVD, insert de rosace en polyamide mat

Conçu et homologué pour les bâtiments publics, catégorie d'utilisation conforme à la norme EN 1906 - classe 4
Stabilité : Classe 7

Dimensions de la porte : aucune classification fixée

Résistance au feu : Classe 0

Sécurité : Classe 1

Résistance à la corrosion : Classe 4

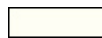


Sécurité anti-effraction : Classe 0

Version : U

Awards



Couleurs / Surfaces

	99 (blanc pur)
	92 (gris anthracite)
	90 (noir foncé)