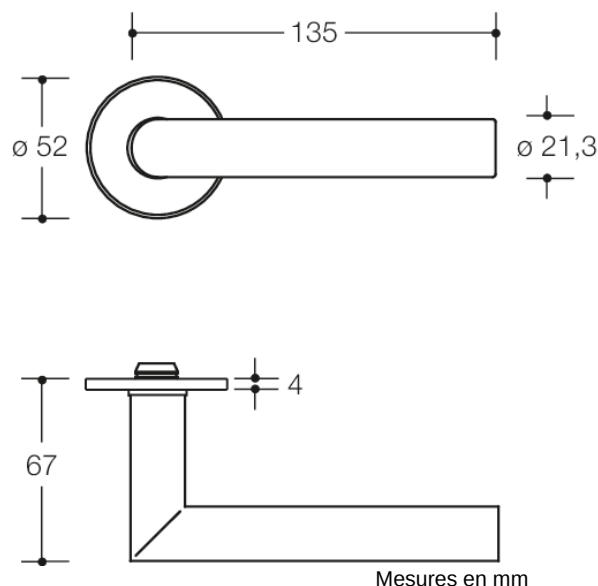


Photo similaire



Propriétés

Garniture pour porte intérieure et coupe-feu avec rosace de clé avec rosaces plates selon les normes DIN 18255 et EN 1906 et incrustation en polyamide mat de couleur, se composant de :

Béquille de porte 162.21PB... dans une mitre, en polyamide mat et cœur d'acier sur toute la longueur jusqu'à l'extrémité, teintée dans la masse, diamètre 21,3 mm, avec embout de guidage et rainure crantée, avec vis sans tête M5 comme fixation supplémentaire des béquilles de porte avec tige carrée pour un transfert de force optimal au battant de la porte.

Béquilles de porte et clé de décondamnation avec rosace plate 305... et 306.23PBVI..., rond, diamètre 52 mm, 4,0 mm de hauteur. Raccord caché protégé contre le desserrage: la poignée levier et la rosace sont prémontées de manière à pouvoir être serrées, ainsi que tenons de maintien encastrés dans le battant de la porte. Installation simple et rapide, avec des modules pré-assemblés enclenchent.

Matériel de rosaces acier inox (1.4301). dans le revêtement PVD, insert de rosace en polyamide mat

Conçu et homologué pour les bâtiments publics, Catégorie d'utilisation conforme à la norme EN 1906 - classe 4

Garniture avec tige carrée 9 mm, selon la norme DIN 18273

Catégorie d'utilisation : classe 4

Stabilité: Classe 7

Masse de la porte : aucune classification fixée

Résistance au feu: Classe D1

Sécurité: Classe 1

Résistance à la corrosion: Classe 4

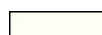
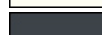

Sécurité anti-effraction: Classe 0

Version : U

Awards



Couleurs / Surfaces

	99 (blanc pur)
	92 (gris anthracite)
	90 (noir foncé)