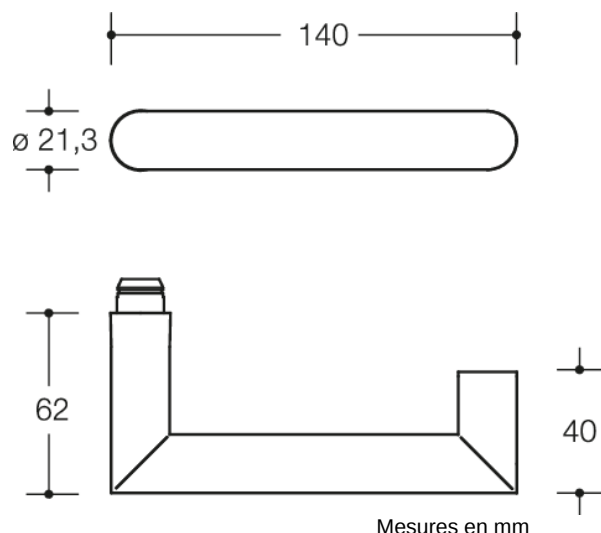




Photo similaire



### Propriétés

#### Garniture pour porte intérieure

en technique R avec des rosaces selon les normes DIN 18255 et DIN EN 1906 en polyamide mat, composée de :  
Modèle de béquille de porte 165.21PB... en onglet en polyamide mat avec coeur d'acier sur toute la longueur jusqu'à l'extrémité de la poignée, teintée dans la masse, diamètre 21,3 mm, avec embout de guidage et rainure crantée, par simple encliquetage des béquilles de porte dans les pièces de support prémontées sur la porte. L'encliquetage peut être débloqué à l'aide d'une clé de démontage. La béquille de porte est conforme aux prescriptions de la norme DIN EN 179.

Rosaces : modèle 305.21PB... et 306.23PB, support de rosace en combinaison plastique-acier, utilisable à gauche et à droite selon DIN. Montage des béquilles de porte par serrage avec verrouillage complet à encliquetage automatique et point d'appui de 5 mm comme palier lisse ne nécessitant aucun entretien avec zone de compensation élastique et un second roulement dans le col de poignée. Raccord à vis caché et protégé contre le desserrage.

Cache de rosace, rond, en polyamide mat teinté dans la masse, diamètre 55 mm, 10 mm de haut, 1,5 mm d'épaisseur de paroi.

Conçu et testé pour les bâtiments publics, catégorie d'utilisation selon DIN EN 1906 - Classe 4 Garniture avec carré ressort 8 - 8,5 mm

Catégorie d'utilisation : classe 4

Durabilité : classe 7

Dimensions de porte : aucune classification fixée

Résistance au feu : classe 0

Sécurité : classe 1

Résistance à la corrosion: Classe 5

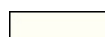
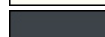
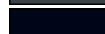
Protection antivol : classe 0

Version : U

### Certificats



### Couleurs / Surfaces

|   |                      |
|---|----------------------|
|  | 99 (blanc pur)       |
|  | 92 (gris anthracite) |
|  | 90 (noir foncé)      |