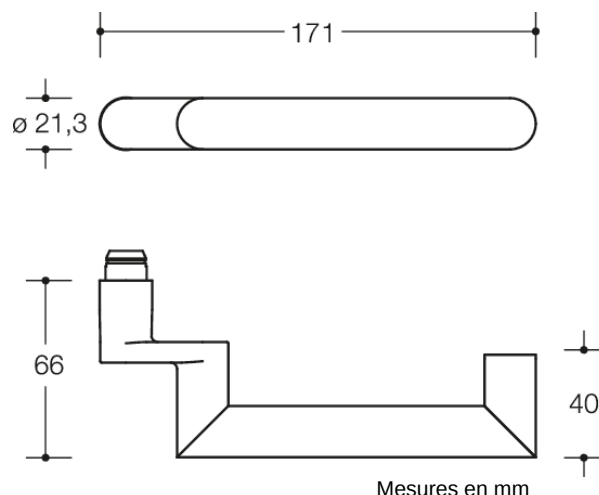




Photo similaire



### Propriétés

Garniture pour porte palière

en technique R avec des rosaces selon les normes DIN 18255 et DIN EN 1906 en polyamide mat, composée de : modèle de bouton de porte 123.23PBR en polyamide mat et modèle de bécquille de porte 166.21PB... en ongle en polyamide mat avec coeur d'acier sur toute la longueur jusqu'à l'extrémité de la poignée, teintée dans la masse, diamètre 21,3 mm, avec embout de guidage et rainure crantée, par simple encliquetage des bécquilles de porte dans les pièces de support prémontées sur la porte. La bécquille de porte est conforme aux directives de la caisse fédérale allemande de prévention contre les accidents (BUK) - Distance de sécurité par rapport à l'arête de fermeture 25 mm.

L'encliquetage peut être débloqué à l'aide d'une clé de démontage. La bécquille de porte est conforme aux prescriptions de la norme DIN EN 179.

Rosaces : modèle 315.21PB... et 316PBR, support de rosace en combinaison plastique-acier, utilisable à gauche et à droite selon DIN. Montage des bécquilles de porte par serrage avec verrouillage complet à encliquetage automatique et point d'appui de 5 mm comme palier lisse ne nécessitant aucun entretien avec zone de compensation élastique et un second roulement dans le col de poignée. Raccord à vis caché et protégé contre le desserrage.

Cache de rosace, ovale, en polyamide mat teinté dans la masse, 31 x 72 mm, 10 mm de haut, 1,5 mm d'épaisseur de paroi.

Conçu et testé pour les bâtiments publics, catégorie d'utilisation selon DIN EN 1906 - Classe 4 Garniture avec carré ressort 8 - 8,5 mm

Catégorie d'utilisation : classe 4

Durabilité : classe 7

Dimensions de porte : aucune classification fixée

Résistance au feu : classe 0

Sécurité : classe 1

Résistance à la corrosion: Classe 5

Protection antivol : classe 0

Version : U

### Certificats



### Couleurs / Surfaces

	99 (blanc pur)
	92 (gris anthracite)
	90 (noir foncé)